



REVISTA

PĂDURILOR

1/1997  
(ANUL 112)



„... Pădurea nu este o improvizatie de moment, ci rezultatul unor grele și îndelungate lupte între forțele curbe ale naturii, care rod neîncetat ceaja pământului până ce vegetația lemnoasă, cu o îndelungată răbdare și cu o admirabilă tactică, pune stăpânire pe sol, potolește puterea distructivă a acestor forțe curbe și dă omului liniștea, siguranța zilei de mâine și deci puțință de a trăi...”

Marin Drăcea

# REVISTA PĂDURILOR

- SILVICULTURĂ ȘI EXPLOATAREA PĂDURILOR -  
REVISTĂ TEHNICO-ȘTIINȚIFICĂ EDITATĂ DE REGIA AUTONOMĂ A PĂDURILOR  
„ROMSILVA“ ȘI SOCIETATEA „PROGRESUL SILVIC“

ANUL 112

Nr. 1

1997

## COLEGIUL DE REDACȚIE

Redactor responsabil: dr. ing. M. Ianculescu. Redactori responsabili adjuncți: dr. ing. N. Doniță (silvicultură) și ing. O. Crețu (exploatare). Membri: dr. ing. Gh. Barbu, dr. ing. D. Cherecheș, ing. M. Dumitrache, dr. doc. Val. Enescu, prof. dr. I. Florescu, ing. Gh. Gavrilescu, dr. ing. N. Geambașu, dr. doc. V. Giurgiu, prof. dr. Gh. Ionașcu, prof. dr. I. Milescu, ing. D. Motaș, ing. N. Nicolescu, dr. ing. I. Olteanu, dr. ing. Șt. Popescu-Bejat, ing. Gr. Radu, prof. dr. V. Stănescu, ing. I. Sbera, ing. Al. Tisescu.

Redactor șef: Elena Niță

Tehnoredactare: Gabriela Avram

### CUPRINS

pag.

MARIAN IANCULESCU: Pleoarie pentru gospodăria și dezvoltarea durabilă a pădurilor României .....	2
ALEXE ALEXE, MONICA IONESCU: Nutriția minerală a stejarului brumăriu* ( <i>Quercus pedunculiflora</i> Koch) din România: fiziotipuri și tipuri de corespondențe fiziotip-mediu-dezvoltare .....	7
GHEORGHE SPÂRCHEZ: Considerații privind efectul aplicării rărișurilor asupra unor caracteristici calitative în făgetele din munții Perșani .....	19
MARIA OLTEANU: Considerații privind acțiunea fungicidă a unor extracte vegetale ce provin din specii de arbori indigeni și exotici asupra ciupercilor ce degradează lemnul .....	24
ARCADIE CIUBOTARU: Cercetări privind stabilirea distanței de deplasare a lemnului la colectare .....	29
JOHANN KRUCH: Despre relația plantă - caracteristici geotehnice .....	32
TRAIAN POPOVICI: Aspecte referitoare la efectuarea experimentelor în minipiramide .....	36
PENTRU DOCUMENTAREA DUMNEAVOASTRĂ .....	39
CRONICĂ .....	42, 52, 55, 56
LEGEA VÂNĂTORILOR .....	43
RECENZII .....	31, 35
INDEX ALFABETIC .....	53

### CONTENT

page

MARIAN IANCULESCU: Pleading for management and for lasting development of the forests in Romania .....	2
ALEXE ALEXE, MONICA IONESCU: Mineral nutrition of <i>Quercus pedunculiflora</i> Koch in Romania: physiotypes and types of correspondences between physiotypes, environment and trees development .....	7
GHEORGHE SPÂRCHEZ: Considerations regarding thinning effects on qualitative characteristics of beech stands in Perșani mountains .....	19
MARIA OLTEANU: Considerations regarding the fungicide action of some vegetal extracts coming from indigenous and exotic tree species on the fungi which degrade the wood .....	24
ARCADIE CIUBOTARU: Researches regarding the moving distance of wood by its collecting .....	29
JOHANN KRUCH: About the connection between plant and geometrical characteristics .....	32
TRAIAN POPOVICI: Aspects regarding the accomplishing of experiments in mini-pyramids .....	36
FOR YOUR INFORMATION .....	39
NEWS .....	42, 52, 55, 56
HUNTING LAW .....	43
REVIEWS .....	31, 35
ALPHABETICAL INDEX .....	53

REDACȚIA "REVISTA PĂDURILOR": BUCUREȘTI, B-dul Magheru, nr. 31, Sector 1, Telefon: 659.20.20/226.  
Articolele, informațiile, comenzile pentru reclame, precum și alte materiale destinate publicării în revistă se primesc pe această adresă. Contravaloarea reclamelor și abonamentelor (realizate prin redacție) se depune în Contul nr. 40.85.47 B.A.S.A. - S.M.B.

## Pledoarie pentru gospodărirea și dezvoltarea durabilă a pădurilor României

Dr. ing. MARIAN IANCULESCU  
Deputat în Parlamentul României  
Membru titular al Academiei  
de Științe Agricole și Silvice

Pădurile României, din cele mai vechi timpuri și până în prezent, au cunoscut un regres spațial considerabil: de la circa 70%, cât existau în jurul anului 1820, au ajuns să ocupe în prezent abia 27% din teritoriul țării, procent mult inferior celui optim, care să asigure un echilibru ecologic stabil.

Agresiunea asupra pădurilor a avut mai multe motivații, și anume:

– extinderea terenurilor destinate culturilor agricole și pășunatului, pentru acoperirea necesităților de hrană, pentru o populație în continuă creștere;

– nevoia de noi terenuri pentru construirea de așezări și căi de comunicații, iar mai recent, în ultimele decenii, pentru construirea de obiective industriale.

Această agresiune, de-a lungul timpului, a avut expresii și intensități diferite. Am fost întrebăat de un ziarist, *care dintre perioade, după părerea mea, a avut consecințele cele mai dramatice asupra pădurilor: cea interbelică, cea după cel de-al doilea război mondial până la Revoluția din decembrie 1989, sau cea de după Revoluția din 1989?* Răspunsul a fost că *fiecare perioadă a avut particularitățile ei, în ceea ce privește agresiunea asupra pădurilor, dar că, după părerea mea, până în prezent, cea mai dramatică situație s-a înregistrat în perioada interbelică.* În această perioadă, a avut loc un mare regres spațial al fondului forestier, în care mai mult de 1,5 milioane hectare de pădure, în special din zonele de dealuri și coline, au fost transformate, în scopuri electorale, în izlazuri comunale și pășuni. Consecințele despăduririlor din acea perioadă se resimt și azi, când aproape în toată zona de deal și coline a țării, unde suprafețe întinse de pădure au fost defrișate pentru pășunat, au început să „curgă” dealurile la vale, cu case cu tot. Azi, în această zonă, mai avem numai 27% păduri, față de un optim de circa 34%, diferența de suprafață constituind terenuri excesiv degradate, inapte pentru alte folosințe, în afară de cea silvică. Aici, se impun măsuri energice pentru împăduriri cu rol antierozional. Puținul cadru legislativ existent asigură realizarea acestui deziderat, într-un timp mai lung. Mă refer, în special, la Legea Fondului Funciar (Legea 18/1991), la Legea 83/1993 – cu prevederea referitoare la sprijinul pe

care-l acordă statul persoanelor juridice și fizice de a înființa păduri cu rol antierozional și ca perdele forestiere de protecție – și la Codul Silvic (Legea 26/1996). Dar, se impun măsuri pentru realizarea acestui deziderat într-un timp mult mai scurt, de circa 10 ani, cu un ritm anual de împădurire de circa 7000 ha. Acest lucru s-ar putea realiza în cadrul unei legi speciale, a terenurilor degradate, a cărei elaborare se impune cu maximă urgență.

Agresiunea asupra pădurilor s-a extins și în zona de câmpie, unde suprafețe întinse de pădure au fost defrișate, în vederea extinderii terenurilor pentru agricultură. Pe lângă regresul spațial al pădurilor, în perioada interbelică, au fost recoltate – din pădurile țării – cantități mari de masă lemnoasă, cu mult peste posibilitatea acestora. Dar, ceea ce este mai grav este faptul că această recoltare s-a făcut aplicându-se tratamente extensive, urmărindu-se realizarea unor profituri cât mai mari, cu consecințe ecologice catastrofale, așa cum s-a întâmplat – de pildă – în Munții Vrancei, unde silvicultorii au depus eforturi extraordinare pentru reîmpădurirea dealurilor și munților deveniți golași, cu aspect selenar. Aceste eforturi continuă și azi!

**Perioada după cel de-al doilea război mondial și până la Revoluția din Decembrie 1989** se caracterizează și ea printr-o agresiune spațială asupra pădurilor, dar cu o intensitate mult mai redusă față de perioada anterioară. S-a moștenit, din perioada interbelică, o suprafață de peste 1 milion ha. de păduri defrișate, care a necesitat a fi împădurită într-un timp scurt, cunoscându-se consecințele ecologice care se produceau din această cauză. De asemenea, s-a continuat în mare parte cu recoltarea unor cantități mari de masă lemnoasă, peste limita posibilității pădurilor. Începe ampla acțiune de amenajare a pădurilor țării, în conformitate cu principiile de bază ale amenajamentului – continuitatea și productivitatea pădurilor. Acțiunea în sine constituie începutul gospodării și dezvoltării durabile a pădurilor din țara noastră.

Cercetarea științifică silvică fundamentează necesitatea aplicării unor tratamente intensive în pădurile țării, creându-se premisele aplicării acestora în practică, la gospodărirea pădurilor.

În deceniul al șaptelea, în anul 1962, apare o nouă ediție a Codului Silvic – după cea din 1910 – adaptată la noile condiții socio-economice. În deceniul al optulea, în 1976, se elaborează un **Program de conservare și dezvoltare a fondului forestier**, aprobat prin lege, pe perioada 1976-2010, în care au fost înscrise unele acțiuni benefice gospodăririi durabile a pădurilor, dar și alte acțiuni, mai puțin verificate în practică, cu consecințe negative pe termen lung (a se vedea acțiunea de înrășinare a fondului forestier, în special în afara arealului natural de vegetație al rășinoaselor).

În fine, în deceniul al nouălea, în 1987, se elaborează **Legea nr.2, privind conservarea, protejarea și dezvoltarea pădurilor, exploatarea lor rațională, economică și menținerea echilibrului ecologic**, care – prin conținutul ei – exprimă preocuparea pentru o gospodărire durabilă a pădurilor țării.

**Perioada după Revoluția din decembrie 1989** debutează cu un asalt de o intensitate ridicată asupra pădurilor, pe fondul confundării principiilor democrației cu anarhia. Delictele silvice săvârșite în pădurile statului cunosc o creștere fără precedent. Personalul silvic este agresat și uneori cad chiar victime din rândul corpului silvic, aflat la datorie. Începe acțiunea de retrocedare a pădurilor către foștii proprietari, în conformitate cu prevederile Legii Fondului Funciar (Legea 18/1991). Mai mult de jumătate din pădurile private sunt defrișate și brăcuite. Cauzele sunt multiple: tendința asigurării necesarului de existență a unei populații în majoritate sărăcite; tendința îmbogățirii rapide „peste noapte“, a unor inși puși pe căpătuială, pe seama pădurilor; lipsa de autoritate a instituțiilor statului, abilitate să asigure protejarea proprietății publice și private pe fondul confundării democrației cu haosul; cadrul legislativ insuficient pentru protejarea pădurilor, Codul Silvic fiind promulgat abia în 1996. Amenajarea pădurilor continuă numai pentru pădurile domeniului public al statului, cu finanțare din surse proprii ale Regiei Naționale a Pădurilor. Pentru pădurile private, chiar dacă în Codul Silvic se prevede asigurarea finanțării amenajării pădurilor de la bugetul statului (măsură justă, dacă se are în vedere că și acestea constituie bun de interes național, conform Codului Silvic, Art.4) din cauza lipsei fondurilor, a existenței unor bugete de austeritate, amenajarea acestora este în pericol (în prezent este chiar sistată), cu consecințe negative asupra gospodăririi și dezvoltării lor durabile.

Începe o perioadă grea pentru soarta pădurilor României, ele devenind – din nou – obiect al unor promisiuni electorale.

Se inițiază în Parlamentul României proiecte de legi pentru modificarea prevederilor Legii Fondului Funciar (Legea nr.18/1991) bineînțeles în scopuri, din nou, electorale, cu consecințe dezastruoase asupra stabilității și integrității fondului nostru forestier și a sănătății Pământului. Este cunoscut faptul că o gospodărire durabilă a pădurilor se poate realiza numai printr-o organizare teritorială a acestora pe suprafețe mari. Fărămițarea fondului forestier, așa cum a rezultat și din aplicarea Legii Fondului Funciar, este în contradicție cu principiile gospodăririi durabile a pădurilor. Prin modificările care se intenționează a se aduce acestei legi, se amplifică și mai mult contradicțiile cu principiile gestiunii durabile a pădurilor. Organizarea pădurilor, în vederea asigurării cu continuitate a exercitării funcțiilor protectoare de care ele sunt capabile ca și nevoia de aprovizionare a populației cu masă lemnoasă, nu se poate realiza decât prin organizarea lor pe suprafețe mari. Datoria noastră este să explicăm populației că **pădurile nu constituie o sursă permanentă de venituri și că sunt numai generatoare de mari cheltuieli**, dacă avem în vedere obligativitatea gospodăririi lor în **regim strict silvic**. Conform calculelor economice, în prezent, pe un proprietar de pădure îl costă un metru cub de lemn, de circa trei ori mai mult decât îl costă obținându-l de la unitățile silvice, care administrează pădurile domeniului public al statului. În cazul neasigurării pazei pădurilor private, cum se întâmplă în general în prezent, în condițiile existenței unei populații în majoritate sărăcite și a lipsei conștiinței forestiere, suprafețe întinse de pădure cad pradă delictelor silvice, cu pierderi totale pentru proprietari. Pentru a preveni asemenea situații este necesar ca proprietarii de păduri să se organizeze în asociații și să încheie contracte sau convenții, pentru administrarea și gestionarea pădurilor, proprietate privată, prin unitățile silvice, așa cum de altfel prevede Codul Silvic la Art. 70 alin. 3, și să beneficieze astfel de uzufructul pădurii. De altfel, de uzufructul pădurii a beneficiat și beneficiază marea majoritate a populației, dacă avem în vedere nivelul prețurilor practicate de unitățile silvice. Dar, numai că acest uzufruct se acordă relativ uniform pentru populație, indiferent dacă a avut sau nu pădure în proprietate. Este bine? Este rău? În opinia noastră, acordarea numai a uzufructului, de către unitățile silvice, constituie singura garanție pentru gospodărire durabilă a pădurilor și pe baza acesteia, a dezvoltării lor durabile, așa cum s-a procedat și se procedează în prezent.

Datoria noastră, a întregului Corp Silvic din toată lumea, este de a urmări înălțarea popoarelor la conștiința forestieră, aducându-ne mereu aminte de cuvintele scriitorului roman Pliniu cel Bătrân, care considera pădurea ca „*summum munus homini datum*“, adică **cel mai mare dar ce i-a fost hărăzit omenirii**. Cu alte cuvinte, pădurile constituie un dar dat de Dumnezeu acestei Planete, a cărei viață este strâns legată de existența acestui dar, PĂDUREA. Iată argumente care pledează, nu pentru egoism în materie de păduri, ci pentru altruism, prin considerarea pădurilor ca bun al întregii omeniri. **De felul cum știm să le respectăm va depinde viața noastră și a generațiilor care ne urmează!**

Pentru realizarea unei ample dezbateri de opinii, publicăm mai jos unele articole din inițiativele legislative de modificare a prevederilor Legii Fondului Funciar, referitoare desigur la păduri, precum și luări de poziții față de acestea.

Dorim să se realizeze aceste dezbateri în cadrul Corpului Silvic, și nu numai, din care să rezulte soluțiile cele mai bune de adoptat, în vederea gestionării și dezvoltării durabile a pădurilor din țara noastră. **Și acest lucru trebuie făcut cu maximă urgență, până când nu va fi prea târziu și să nu ajungem să depășim, în agresivitate, perioada interbelică, în ceea ce privește starea pădurilor.**

## Proiect de lege pentru modificarea și completarea Legii Fondului Funciar nr.18/1991

**Inițiatori, membri din: Partidul Național Țărănesc Creștin și Democrat (PNȚCD), Partidul Național Liberal (PNL), Uniunea Democrată a Maghiarilor din România (UDMR)**

...**Art. 41.** va avea următorul cuprins:

„Terenurile cu vegetație forestieră, păduri, zăvoaie, tufișuri, pășuni împădurite, ce au aparținut persoanelor fizice și care prin efectul unor legi speciale au fost trecute în proprietatea statului, se restituie, la cerere, pe vechile amplasamente foștilor proprietari sau moștenitorilor acestora, într-o suprafață egală cu cea trecută în proprietatea statului, dar nu mai mult de 50 ha/familie.“

Alineatul 2 al **art.41.** va avea următorul cuprins:

„Dacă pe suprafețele de teren ce urmează a fi atribuite în condițiile alineatului precedent se află construcții sau amenajări forestiere ori sunt în curs de execuție sau în fază de proiectare sau sunt defrișate se vor atribui alte suprafețe de teren cu respectarea aceluiași condiții în imediata apropiere.“

După **art. 41** se introduc articolele **41<sup>1</sup>** și **41<sup>2</sup>**, cu următorul cuprins:

„**Art. 41<sup>1</sup>.** Foștii composesori sau, după caz, moștenitorii acestora pot cere restituirea în proprietate privată a terenurilor prevăzute la **art. 41**, pe baza actelor ce le atestă această calitate și în limitele prevăzute în acele acte.

Dispozițiile alineatului precedent se aplică și în cazul restituirii terenurilor exploatate în devălmășie, de foștii moșneni sau răzeși în cadrul obștiilor nedivizate.

Cererea, împreună cu actele doveditoare, se depune la comisia locală.

În cazurile prevăzute la alin. 1 și 2 se eliberează un singur titlu de proprietate, cu schița aferentă, pentru întreaga suprafață ce se restituie; la titlu se va alătura o anexă cuprinzând numele, prenumele și cota parte de teren ce i se cuvine fiecăruia din composesori.

În cazurile în care terenurile ce au aparținut composesorilor și obștiilor sunt situate pe raza teritorială a mai multor localități, cererea se face la fiecare dintre ele, pentru suprafața situată pe raza acesteia.

**Art.41<sup>2</sup>.** – Terenurile cu vegetație forestieră, pădurile, zăvoaietele, tufărișurile și pășunile împădurite, care au aparținut în proprietate parohiilor, schiturilor și mănăstirilor se restituie, la cerere, acestora în limita suprafețelor pe care le-au avut în proprietate, dar nu mai mult de 50 ha, indiferent dacă sunt situate pe raza mai multor localități.

Cererea se depune de consiliile parohiale sau organele reprezentative ale acestora, prin împuternicitul lor, la comisia locală, iar titlul de proprietate, cu schița aferentă, se eliberează de comisiile județene.

Dispozițiile **art. 41<sup>1</sup>**, alin.5 se aplică în mod corespunzător.

Terenurile prevăzute la alin.1 care au aparținut în proprietate comunelor, orașelor sau municipiilor, se restituie, la cerere, în proprietatea privată a acestora.

Cererea, împreună cu actele de proprietate doveditoare, se depune de primar la comisia județeană care, în baza schiței aferente, va elibera titlul de proprietate.“

Alineatul 4 al **art. 41** va avea următorul cuprins:

„Terenurile prevăzute la **art.41**, **41<sup>1</sup>** și **41<sup>2</sup>** vor fi gospodărite și exploatate în regim silvic potrivit legii.“

**Art. 42.** va avea următorul cuprins:

„De prevederile prezentei legi beneficiază români și cetățenii români cu domiciliul în străinătate, precum și foștii cetățeni români care și-au redobândit cetățenia, indiferent dacă și-au stabilit sau nu domiciliul în țară...“

# Proiect de lege pentru modificarea și completarea Legii Fondului Funciar nr. 18/1991\*

**Inițiator:** Grupul parlamentar al Partidului Unității Naționale Române (PUNR)

## **Art.21 (...)**

(3) – Suprafețele cu vegetație forestieră și pădure ce au aparținut bisericilor, schiturilor și așezămintelor mănăstirești trecute în proprietatea statului prin reglementări legale sau abuzive se restituie la cererea acestora în suprafață de până la 10 ha bisericilor și schiturilor mănăstirești și 20 ha pentru așezămintele mănăstirești, condiția obligatorie fiind ca acestea să desfășoare o activitate caritabilă.

(4) Parohiile, schiturile mănăstirești și așezămintele mănăstirești nou înființate pot primi la cerere, până la 5 ha teren în echivalent arabil și până la 1 ha de pădure pentru biserici și schituri mănăstirești și până la 10 ha pentru așezămintele mănăstirești.

## **Art.34' NOU**

### **Art.34' (...)**

(8) – Școlilor profesionale și liceelor cu profil silvic și de prelucrare a lemnului li se atribuie la cerere minim 10 ha pădure din proprietatea statului.

(9) – Facultăților și școlilor postliceale care pregătesc specialiști în domeniul silvic și forestier li se atribuie la cerere o suprafață de minim 50 ha din proprietatea statului.

## **Art.36' NOU**

### **Art.36'' (...)**

(4) Suprafețele de teren expropriate pot fi compensate la cererea foștilor proprietari sau a moștenitorilor acestora, cu suprafețele acoperite cu pădure.

**Art.41 (1)** Terenurile cu vegetație forestieră, păduri, zăvoaie, tufărișuri, pășuni împădurite care au aparținut persoanelor fizice și care prin efectul unor legi speciale au fost trecute în proprietatea statului se restituie la cerere foștilor proprietari sau moștenitorilor acestora, într-o suprafață egală cu cea trecută în proprietatea statului dar nu mai mult de 10 ha.

(2) În condițiile când suprafața de pădure sau vegetație forestieră destinată de persoane fizice atestată prin CF sau registrul agricol, trecută în proprietatea statului ca efect al unor legi sau abuziv, este mai mare de 1 ha iar suprafețele de teren echivalent arabil deținută de o familie în urma aplicării Legii 18/1991 este mai mică de 10 ha, aceasta se completează cu suprafața împădurită până la limita de 10 ha, funcție de suprafața de pădure sau cu vegetație forestieră deținută de persoana fizică înainte de aplicarea Legii 18/1991.

(3) Terenurile care până la preluare în proprietatea statului cu vegetație forestieră, respectiv: pășuni, fânețe, terenuri neproductive sau cu orice destinație, inclusiv arabilă care s-au împădurit sau au fost împădurite ulterior preluării de către stat și sunt ocupate în prezent cu vegetație forestieră cât și terenurile incluse abuziv în amenajamente silvice cu vegetație forestieră sau fără, la marginea pădurilor sau în interiorul lor se restituie la cerere foștilor proprietari sau moștenitorilor acestora.

(4) Dacă pe suprafețele de teren ce urmează a fi distribuite în condițiile al.(1), (2) și (3) se află construcții, amenajări forestiere, amenajări silvice de orice fel (antiinundații, antierozionale) atât execuție cât și faza de proiect, se vor atribui proprietarilor persoane fizice sau moștenitorilor acestora, alte suprafețe de teren.

(5) Suprafețele de teren atribuite la cerere în proprietate persoanelor fizice în condițiile al.(1), (2) și (3) împreună cu suprafețele deținute în echivalent arabil nu pot depăși 10 ha pe familie.

## **Art.41' NOU**

**Art.41' (1)** Suprafețele de pădure ce au constituit drept de proprietate a satelor și comunelor precum și cele posesorale ce au trecut abuziv sau prin reglementări legale în proprietatea statului, se restituie în totalitate comunităților cărora le-au aparținut.

(2) Restituirea suprafețelor stabilite prin art.(1) se face de către Ministerul Apelor Pădurilor și Protecției Mediului din patrimoniul Romsilva la propunerea Comisiilor județene de fond funciar de regulă pe vechile amplasamente.

(3) Paza și respectarea regimului silvic de exploatare la terenurile stabilite la al. (1) se asigură de către Consiliile locale și coproprietarii posesorali prin personal de specialitate transferat în limitele normate de la Direcțiile silvice județene ale Ministerului Apelor Pădurilor și Protecției Mediului la Consiliile locale.

\* Proiect de lege respins, între timp, de Parlamentul României, pe motivul existenței unei alte inițiative legislative care vizează aceleași aspecte (inițiativa PNȚCD, PNL și UDMR vezi p. 5).

## Declarație politică prezentată în Parlamentul României, de domnul deputat Marian Ianculescu, în ziua de 11 martie 1997

**Domnule Președinte,  
Doamnelor și domnilor deputați,**

Am asistat și asistăm azi pe plan mondial, dar nu numai, la dezechilibre majore în mediul înconjurător. Una din cele mai importante cauze a acestor dezechilibre o constituie defrișările masive de păduri care s-au produs și încă se mai produc la scara planetei Pământ. Exemple sunt numeroase. Se știe că, de-a lungul istoriei, au decăzut civilizații sub ochii „civilizatorilor”. Și la noi în țară s-a acționat de-a lungul timpului, în mod barbar, balcanic sau cum vreți să-i zicem, asupra pădurilor. De la un procent de circa 70% pădure, cât aveam în jurul anului 1820, am ajuns azi la circa 27%, cu mult sub optimul care să asigure sănătatea pământului, mai ales în condițiile în care acest procent de 27% este neuniform repartizat pe principalele forme de relief: munte – 60%, dealuri – 27% (mult sub procentul optim de 34%), iar la câmpie, abia 5-7%, față de un optim de 14%.

**Doamnelor și domnilor deputați,**

Popoarele se judecă între ele și după respectul pe care îl au față de propriul lor pământ și ca atare, față de pavăza cea mai sigură a acestuia **pădurea**. Nu-și apără pădurea și pământul decât poporul care se simte solidar cu propriul său viitor și care vrea să trăiască. Altfel, este un popor discreditat, și se poate întâmpla ca un asemenea popor discreditat să fie expropriat pentru „cauză de utilitate internațională, sau și mai simplu: *piere singur, se sinucide*“. Acest lucru a fost exprimat de un mare silvicultor român, **Marin Drăcea**, încă din anul 1937. Câtă dreptate avea! Cât de actuală este remarca Sa! Pe oamenii noștri politici, aflați acum la putere, nu-i interesează aceste lucruri. Maniera în care aceștia procedează în materie de păduri (a se vedea recenta propunere legislativă de modificare a Legii Fondului Funciar – nr. 18/1991), din motive pur electorale, dovedește lipsă de discernământ și de solidaritate cu viitorul țării. Consecințele care vin din istorie ar trebui să ne fie exemplu. Oare dealurile care în prezent „curg“ la vale cu case cu tot, pretutindeni în zonele colinare și

de munte ale țării, nu ne pun pe gânduri? Acestea sunt consecința directă a defrișărilor de păduri, pe o suprafață de peste 1 milion hectare, efectuate din motive electorale, de data aceasta în perioada interbelică, pentru înființarea de izlazuri comunale. Oare uităm inundațiile catastrofale, cu care periodic ne confruntăm, cu pagube imense și cu pierderi de vieți omenești? Oare uităm secetele prelungite care bântuie pe teritoriul țării noastre, mai ales în zonele de câmpie, deficitare în păduri, cu consecințe alarmante asupra producției agricole și a dezvoltării durabile rurale? Nu vrem să învățăm din exemplele negative ale istoriei omenirii!

Vă mărturisesc sincer că m-am bucurat enorm când am auzit pe un distins coleg de-al nostru, reputatul jurist Emil Popescu, președintele Comisiei juridice a Camerei Deputaților, că *ar fi în stare să taie mâinile celui care ar tăia, fără drept, un arbore*, ca să mă întristez și să fiu dezamăgit când am văzut că este unul dintre inițiatorii proiectului de lege, referitor la modificarea prevederilor Legii Fondului Funciar, cu consecințe dramatice asupra pădurilor și, pe termen lung, asupra viitorului țării. De ce oare există diferență între vorbe și fapte? O să ni se răspundă:

Bine, bine, dar se prevede expres în proiectul de lege amintit că pădurile, care urmează să fie retrocedate în proprietate privată, vor fi gospodărite în regim silvic. Așa a fost prevăzut și în actuala Lege a Fondului Funciar, și – cu toate acestea – mai mult de jumătate din pădurile intrate în posesia noilor proprietari au fost defrișate sau brăcuite.

Așa că, să lăsăm **pădurile țării**, care constituie **bun de interes național**, să fie gospodărite de cei care sunt în drept s-o facă – Corpul silvic – și să acordăm populației care trăiește în România uzurfructul, așa cum se procedează în prezent.

Vă mulțumesc pentru atenție!



# Nutriția minerală a stejarului brumăriu\* (*Quercus pedunculiflora* Koch) din România: fiziotipuri și tipuri de corespondențe fiziotip - mediu - dezvoltare

Dr. ing. ALEXE ALEXE\*\*  
Membru corespondent al Academiei  
de Științe Agricole și Silvicultură

Ing. chim. MONICA IONESCU  
Institutul de Cercetări și Amenajări  
Silvicultură - București

## INTRODUCERE

Dintre stejarii autohtoni, stejarul brumăriu este specia cea mai termofilă specifică silvostepii din sudul țării. Brumăriul apare insular și în stepă, inclusiv în câteva arborete din zona forestieră din jurul Bucureștiului, acestea din urmă având un caracter relict din perioada extinderii mai spre nord a silvostepii. Cultivat în condiții corespunzătoare, stejarul brumăriu oferă în silvostepă avantaje economice incontestabil mai mari decât salcâmul sau celelalte specii de cvercinee (tipurile lor xerofile), dar în cultura sa trebuie să se țină seama de exigențele sale destul de mari (în comparație cu alte cvercinee și mai ales stejarul pufos) față de nutrienții din sol. Considerat - în general - ca o specie xerofită, stejarul brumăriu conține populații de arbori având la noi un caracter mezofil (în luncile din silvostepă și stepă precum și în insulele din interiorul zonei forestiere) și chiar hidrofil (în insulele din Delta Dunării). Variabilității, sub raportul exigențelor hidrice, i se asociază și cea referitoare la natura mediului ionic al solului: de la soluri moderat acide (chiar acide) la cele bazice cu exces de calciu. Depășind înălțimi de 20 m în condiții de silvostepă (până la 30 m, în zona forestieră), stejarul brumăriu a suportat din plin - ca furnizor de lemn de lucru - presiunea antropică și suprafața arboretelor sale s-a redus la 22-25.000 ha, iar majoritatea acestora au un aspect degradat datorită originii din lăstari, situație care nu reflectă nici capacitățile reale ale stațiunilor și nici cele genetice ale speciei. Înlocuirea brumăriului cu salcâm nu a dat rezultatele scontate, mai ales pe soluri compacte și cu exces de calciu.

Arealul de răspândire naturală a stejarului brumăriu cuprinde Balcanii, Anatolia, Crimeea, Caucazul și Transcaucazul, în vecinătatea mării Caspice.

La noi se găsește la limita nordică a arealului său european, care intersectează - pe teritoriul României - arealele stejarului pedunculat, pufos, gârniței și cerului.

Stejarul brumăriu nu traversează Carpații; limita sa nordică trece prin localitățile Porțile de Fier II, Pungghina, Perișor, Caracal, Drăgănești-Olt, Băsești, nord de Putineiu, Drăgănești Vlașca, Comana, Tg. Fierbinți, Drăgănești pe Ialomița, nord de Buzău, Nicorești, nord-est de Podu Turcului, nord de Băcani (Bârlad), Băneasa lângă Oancea de unde coboară spre sud: Amara, Borcea și include toată Dobrogea. Cele mai mari concentrații insulare de păduri cu stejar brumăriu se găsesc astăzi în zonele Vânju Mare, Băilești, Caracal, Perișor, între Argeș și Mostiștea, Dobrogea, Hanu Conachi - Tulucești și în jurul Bucureștiului (Brănești, Dridu-Sinești).

Actuala denumire și diagnoză a speciei aparține lui K., K o c h (În: *Linnaea* XXII, 1849) deși unii autori îl consideră ca o subspecie a stejarului pedunculat (detalii în Schwarz 1936-1938).

Din punct de vedere morfologic, stejarul brumăriu prezintă la noi o variabilitate destul de redusă (B e l d i e, 1952) și formează hibrizi numai cu gârnița și stejarul pufos:

x *Q.getica* M o r a r i u (1945) = *frainetto* x *pedunculiflora* și

x *Q.corcyrensis* A., C a m u s (1938) = *pedunculiflora* x *pubescens*.

Este curios că până acum nu a fost semnalat un hibrid între stejarul brumăriu și cel pedunculat.

În lucrarea de față se desprind, pe baza cercetărilor de nutriție minerală, trei fiziotipuri ale stejarului brumăriu, identificate la noi și definite în sensul lui K i n z e l (1972), care consideră drept fiziotip „totalitatea particularităților fiziologice comune și caracteristice indivizilor unei anumite specii, gen, familie etc.”, completându-se - în acest mod - seria de fiziotipuri descrise anterior la gorun (A l e x e, 1987), stejar pedunculat (A l e x e, S u r d u și I o n e s c u, 1995) și stejar pufos (A l e x e și S u r d u, 1996). Tipurile de corespondențe fiziotip-mediu-dezvoltare au fost descrise pe baza principiilor expuse anterior în

\* Sinteza unui aspect final din referatul științific al temei ICAS A 3/1996.

\*\* P.O. Box (CP) 10-50, Bucharest, Romania. Manuscris depus la redacție la 11 iulie 1996.

lucrările citate mai sus. Primele cercetări întreprinse la noi asupra nutriției minerale a stejarului brumăriu (N, P, K, Ca) și asupra fertilizării acestuia cu NPK au fost efectuate în raza Ocolului silvic Caracal (C o s t e a ș.a., 1984) dar scopul lor a fost de altă natură (majorarea creșterilor și a fructificației).

În ceea ce privește regimul hidrologic al arboretelor de stejar brumăriu, acesta a fost studiat anterior în detaliu de C a t r i n a (1964) în Bărăgan.

## MATERIAL ȘI METODE

Ca și în cazul stejarului pufos, cercetările s-au efectuat în două etape:

1) determinarea la 410 arbori maturi (40-80 ani) și sănătoși, dispersați în limitele arealului lor natural, a rapoartelor Ca/K și Mn/Fe în frunze și a pH-ului solului, din jurul arborilor respectivi, pe adâncimea 0-60 cm, indicatori esențiali în stratificarea materialului în vederea evidențierii fiziotipurilor;

2) în a doua fază s-au întreprins cercetări de detaliu, asupra chimismului solului și frunzelor, la cinci loturi a 10 arbori fiecare din Ocoalele silvice Babadag (UP II Slava Rusă u.a. 86 G), Ghimpați-Giurgiu (UP VI Ogarca u.a. 62 E), Mitreni (UP VII Ciornuleasa u.a. 15 b), Urziceni (UP II Dridu u.a. 17 a) și Perișor (UP III Târnava u.a. 17 a). S-au efectuat în total, în perioada 1993-1996, 850 analize foliare și 1150 analize de sol (chimice, granulometrice și de umiditate). În cazul frunzelor s-au determinat formele totale ale elementelor N, Mg, P, S, K, Ca, B, Si, Mn, Fe, Cu, Zn, Na, Al, Cr, Co, Ni, Cd, Pb iar la sol – în afară de  $N_t$ , humus, pH și C/N – formele potențial accesibile arborilor. Detaliile metodologice au fost prezentate în lucrările citate în introducere, ele fiind aceleași în scopul asigurării comparabilității între specii a rezultatelor obținute.

În ceea ce privește ecosistemele (EC), „afiliate” unui tip de corespondență, s-au folosit cele descrise de D o n i ț ă ș.a. (1990) cu indicativul respectiv, iar în cazul tipurilor de pădure (TP) cele descrise în cea mai mare parte de P a ș c o v s c h i, în colab. cu L e a n d r u în 1958. Pentru asociațiile vegetale, s-au luat în considerație cele menționate în literatură (S o ó, 1964; Z o l y o m i ș.a., 1995; B o r z a și B o ș c a i u, 1965; I v a n D o i n a, 1979; B e l d i e și C h i r i ț ă, 1967; și D o n i ț ă ș.a., 1990). Aspectele metodologice privind utilizarea elementelor chimice din sol sunt detaliate în lucrări anterioare, referitoare la fiziotipuri și citate în introducere. În cazul comparării mai multor

specii de stejari, s-a folosit procedeul statistic al rangurilor (A l e x e și S u r d u, 1996).

## REZULTATE ȘI DISCUȚII

### 1. Nutriția minerală la nivelul speciei

Valorile medii la nivelul speciei (media celor 50 de arbori și profile de sol investigate și considerate, în urma unei stratificări prealabile, ca fiind un eșantion reprezentativ pentru stejarul brumăriu din România) privind chimismul frunzelor și al solului se prezintă în Tabelul 1.

Din datele Tabelului, rezultă că stejarul brumăriu, în ciuda arealului său restrâns din România, prezintă o variabilitate destul de mare în cazul majorității elementelor chimice în frunze (s% peste 21%) cu excepția N, B, Fe și Al. La sol, variabilitatea este mai redusă (s% sub 20%) doar la N mineral și bor. Interesantă este variabilitatea mare a aluminiului din sol (s% = 126%), fenomen care deocamdată nu a putut fi explicat. În general, solurile stejarului brumăriu (predominant cernoziomuri în diferite stadii de degradare, treceri spre brune roșcate de pădure și în mai mică măsură solurile rendzinice) sunt foarte bine aprovizionate cu toate elementele nutritive, cu excepția S, K și Cu, unde aprovizionarea este mai redusă dar oricum suficientă.

Astfel că, în principiu, nu se pune problema fertilizării stejăretelor de stejar brumăriu, cu excepția cazurilor de stimulare a fructificației. Ideea fertilizării, în scopul majorării producției de lemn, rămâne contraproductivă, respectiv fără eficiență economică, exceptând cazul în care fertilizantii s-ar oferi gratuit.

Următoarele caracteristici chimice ale solului asigură dezvoltarea optimală a arborilor de stejar brumăriu, pe soluri cu volum edafic mare, profunde luto-nisipoase până la luto-argiloase, cu regim hidric optimal – echilibrat (în lunci) sau cel puțin cvasiechilibrat – în condițiile lipsei unor factori limitativi (în special secete accentuate și influențe antropice negative cum ar fi regenerarea din lăstari și neefectuarea la timp a lucrărilor de îngrijire a arboretelor):

pH	5.8-6.8	K	350-500
humus %	3-4	Ca	2200-3500
$N_t$	1100-1600	B	0.4-0.6
$N_{min}$	20-30	Mn	12-20
Mg	350-500	Fe	5-8
P	15-30	Cu	10-12
S-SO <sub>4</sub>	1-2	Zn	8-10
Na	30-80	Al	0.0

Stejar brumăriu (*Quercus pedunculiflora* K.Koch): caracteristicile chimice ale frunzelor (Forme totale) și solului (Forme potențial accesibile). Valori medii ( $p = 99,9\%$ ) la nivelul speciei în România. (Soil and leaves chemical characteristics-average species values in România)

Caracteristica	Frunze (Leaves) (n = 50)			Sol (soil) 0-60 cm (n = 50)		
	$\bar{x} \pm tS\bar{x}$	min.-max.	s%	$\bar{x} \pm tS\bar{x}$	min.-max.	s%
pH				6.58±0.40	5.0-8.6	12
humus				3.96±0.22	3.4-5.4	11
C/N				19.1		
<b>ELEMENTE ESENȚIALE ppm SU (DW)</b>						
Nt	16512 ± 1568	11743-26000	19	1398 ± 136	860-2100	20
N-NO <sub>3</sub>				14.2 ± 2.5	0.85-23.7	38
N-NH <sub>4</sub>				9.8 ± 3.3	0-30	68
N min.				24.1 ± 2.2	12-32	18
Mg	2609 ± 454	1000-5125	35	382 ± 42	160-539	22
P	2146 ± 317	1220-4100	30	16.8 ± 3.1	4.1-32	37
S	1621 ± 283	560-3132	35	0.98 ± 0.24	0.2-2.40	50
K	6548 ± 844	4200-11875	26	258 ± 55	89-590	43
Ca	8162 ± 1832	3973-20625	45	3688 ± 759	1500-8400	42
B	55 ± 6	20-71	20	0.57 ± 0.04	0.41-0.73	12
Mn	205 ± 42	12-390	41	9.6 ± 1.8	2-18.1	38
Fe	174 ± 1513.	125-260	17	7.7 ± 2	0.37-19	53
Cu	131 ± 1.3	9.9-22	21	8.9 ± 1.2	5-16	27
Zn	32.9 ± 5.8	22-75	36	9.4 ± 1.1	7-17	24
Mo	..	..	..	..	..	..
<b>ALTE ELEMENTE ppm SU (DW)</b>						
Na	123 ± 25	20-244	40	48.5 ± 19.6	7-185	82
Al	88 ± 11	44-144	11	15.8 ± 10	0-90	126
Cr	urme	=		1.6 ± 0.2	0-2	28
Co	(0.4)	=		urme	=	
Ni	0.8 ± 0.4	0-4	111	7 ± 1	1.7-11.5	31
Cd	(0.1)	ur.-o.75		urme	0-0.8	
Pb	42 ± 9	15-99	45	11 ± 2	0-20.2	41

n = numărul unităților de eșantionaj: arbori sau profile se sol (number of sampling units; trees or soil pits);  $\bar{x} \pm tS\bar{x}$  = media aritmetică și limitele de încredere ale acestora; s% = coeficientul de variație.

(cu excepția primelor trei caracteristici, celelalte se referă la formele potențial accesibile arborilor, în ppm SU, pe adâncimea 0-60 cm).

Comparând stejarul brumăriu cu alte specii de stejari (Alexe, 1987; Alexe ș.a., 1995; Alexe și Surdu, 1996 și datele existente dar încă nepublicate), în cazul celor 12 elemente esențiale, și aplicând procedeul rangurilor se constată că această specie este în general foarte pretențioasă față de nutrienții minerali, respectiv puțin eficientă în utilizarea lor la nivel foliar:

Specie	Rangul mediu
Stejar pufos	1.24
Gorun	1.29
Stejar pedunculat și gârniță	1.33
Cer	1.43
<b>Stejar brumăriu</b>	<b>1.76</b>

Cu cât rangul este mai mic, cu atât eficiența de utilizare a nutrienților este mai mare. Această eficiență de utilizare a nutrienților minerali depinde însă de natura fiziotipurilor care se compară. Astfel, eficiența redusă a brumăriului se menține în cazul fiziotipurilor normale și tolerant acide (penultimul loc) dar este mai mare în cazul fiziotipurii tolerant la calciu, caz în care se menține la egalitate cu stejarul pufos. Pe solurile cu exces de calciu (fiziotipurile tolerante la calciu), speciile cele mai eficiente rămân stejarul pedunculat și gârnița (rangurile medii 1.09 și 1.29) iar cele mai puțin eficiente gorunul (1.52) și cerul (1.71). Eficiența de utilizare a nutrienților depinde însă și de natura elementului chimic considerat.

Eșalonând stejarii autohtoni (la nivel de specie) după rangurile respective pe elemente chimice (rang 1 = eficiență maximă și rang 6 = eficiență minimă),

pentru stejarul brumăriu s-au obținut următoarele calificative: eficiență mare în utilizarea K, Mn și Zn; eficiență medie în utilizarea N, S, B și Fe; eficiență redusă în utilizarea Mg, P, Ca și Cu. Desigur, această ierarhizare diferă de la un fiziotip la altul.

Trebuie subliniat că, în general, stejarul brumăriu este o specie „pretențioasă” față de azot: necesarul de azot mineral variază la brumăriu, în sezon estival, între 12 și 32 ppm, în timp ce la alte specii de stejari limitele sunt cuprinse între 4.3 și 8 ppm. În aceleași condiții de mediu (arbori alăturați – Oc. Perișor UP III Târnava u.a. 17 A, pH = 5.42), stejarul pufos conține în frunze 57% mai puțin azot decât brumăriul.

Majoritatea solurilor pe care vegetează stejarul brumăriu au o textură luto-nisipoasă până la luto-argiloasă (rar argiloasă) și un regim hidric de la optimal (lunci) până la periodic deficitar (vezi Fig.3).

Privit în ansamblu, stejarul brumăriu – ca și stejarul pufos – apare ca o specie calciotrofă (raportul Ca/K în frunze este de 1.25, față de 1.44 la pufos și cca. 0.8 la gorun și stejar pedunculat). Acest caracter este confirmat și de raportul Mn/Fe (1.18 față de 2 la pedunculat și 7.9 la gorun – medii ale speciilor), dar nu este clar dacă stejarul brumăriu ar putea vegeta pe soluri foarte sărace în calciu (cum este cazul unor fiziotipuri de gorun, pedunculat și gârniță) întrucât nivelul cel mai scăzut al ionilor de Ca în primii 60 cm, identificat până acum, nu coboară sub 1500 ppm (față de 1134 ppm la stejar pufos).

Cercetările au condus la necesitatea delimitării și descrierii următoarelor trei fiziotipuri la stejarul brumăriu:

- **FN-SB** – stejar brumăriu fiziotip normal (*Quercus pedunculiflora* Koch 1849 **normal physiotype** A. Alexe nom. nov.);

- **FTA-SB** – stejar brumăriu fiziotip tolerant acid (*Quercus pedunculiflora* Koch 1849 **tolerant acid physiotype** A. Alexe nom. nov.);

- **FTC-SB** – stejar brumăriu, fiziotip tolerant la calciu (*Quercus pedunculiflora* Koch 1849 **calcium tolerant physiotype** A. Alexe nom. nov.). Această nomenclatură lingvistică binară a fost adoptată și în cazul stejarului pedunculat (A l e x e, ș.a. 1995) și a celui pufos (A l e x e și S u r d u 1996).

## 2. Descrierea fiziotipurilor stejarului brumăriu

Valorile medii ale caracteristicilor chimice ale frunzelor, solului și variabilitatea valorilor individuale ale acestora se prezintă în Tabelul 2.

Identificarea practică a fiziotipurilor este foarte simplă și necesită un număr redus de analize:

Caracteristica	FIZIOTIP		
	FN	FTA	FTC
pH sol (0-60 cm)	5.8-7.3	5.0-5.7	7.0-8.6 (9.5)
Frunze:			
Ca ppm S.U.	4000-6000	8000-12000	13000-20000
K ppm S.U.	5000-7000	4000-5500	6500-12000
Mn ppm S.U.	100-350	200-400	10-130
Fe ppm S.U.	120-260	120-200	140-220
Rapoarte foliare (valori medii):			
Ca/K	0.8-1.0	2.2	1.6
Mn/Fe	1.3	1.7	0.34

### 2.1. FN-SB – Stejar brumăriu fiziotip normal

#### 2.1.1. Caracteristici de bază

**FN-SB** este specific nutriției minerale a arborilor de stejar brumăriu, care:

1) sunt adaptați mediului ionic al solurilor slab acide – neutre cu pH 5.8-7.3 în primii 60 cm, bine aprovizionați cu nutrienți minerali și având un conținut de calciu cuprins între 1900 și 5600 ppm S.U.;

2) realizează nutriția cu azot, cu precădere pe seama azotului nitric (cca.85% în iulie-august);

3) sunt mai puțin eficienți în utilizarea azotului, fosforului, magneziului, potasiului și borului, decât fiziotipurile normale ale celorlalte specii de stejari autohtoni și, în scopul realizării unei dezvoltări optime, necesită soluri bine aprovizionate în nutrienți minerali, în special N și P;

4) au cea mai mare variabilitate individuală în frunze la Mg, P, S, Mn, Zn, Na, Pb (s% = 25-38% pentru n = 30) iar cea mai redusă la K, B, Ca, Cu și N (s% sub 15%);

5) au rapoarte foliare normale în jurul următoarelor valori: 0.8-1.0 Ca/K, 1.3 Mn/Fe, 9 N/S, 1.4 P/S, 72 P/Zn;

6) în timpul perioadelor secetoase nu acumulează în frunze (ca și pufosul) cantități mari de azot, fiind prin aceasta mai puțin sensibili la defolieri și agenți patogeni;

7) dezvoltarea arborilor (potențial medie) depinde în primul rând de regimul de umiditate a solului și modul de gospodărire; în condițiile unui regim hidric cvasiechilibrat în silvostepa internă și insulele relicte din zona forestieră se pot realiza arborete de productivitate superioară.

**Stejar brumăriu (*Quercus pedunculiflora* K.Koch): chimismul în sol și frunze la fiziotipurile identificate în România. Datele se referă la valori medii (p = 95%) ale formelor potențial accesibile din sol și a celor totale din frunze, la arbori sănătoși. (Soil and leaves chemistry: average values for physiotypes)**

Caracteristica	Frunze (Leaves)			Sol (soil) 0-60 cm			Diferențe (Differences)		
	$\bar{x} \pm tSx$			$\bar{x} \pm tSx$			FN-FTA FN-FTC FN-FTC		
	FN (n = 30)	FTA (n = 10)	FTC (n = 10)	FN (n = 30)	FTA (n = 10)	FTC (n = 10)	FN-FTA	FN-FTC	FN-FTC
pH				6.58 ± 0.14	5.42 ± 0.25	7.75 ± 0.38	3	3	3
humus%				4.11 ± 0.16	2.95 ± 0.34	4.55 ± 0.43	3	3	3
C/N				21	19.6	14.9			
<b>ELEMENTE ESENȚIALE ppm S.U. (DW)</b>									
Nt	16023 ± 915	18990 ± 3289	15500 ± 953	1303 ± 94	1017 ± 108	2062 ± 119	3	3	3
N-NO <sub>3</sub>				19.7 ± 1.1	1.45 ± 0.5	(14)	3	3	3
N-NH <sub>4</sub>				4.9 ± 0.4	26.3 ± 7	(8)	3	3	3
N <sub>min.</sub>	3021 ± 302	2476 ± 167	1505 ± 220	23.5 ± 1.5	28 ± 9	(22)			3
Mg				419 ± 21	373 ± 40	280 ± 43			
P	2496 ± 233	1819 ± 143	1423 ± 291	16.8 ± 2.2	21.3 ± 7 cit	12 ± 3 lac			
S	1767 ± 180	837 ± 108	1967 ± 390	1 ± 0.20	1.45 ± 0.3	0.4 ± 0.2	1	1	1
K	6038 ± 121	4670 ± 250	9956 ± 1281	359 ± 41	111 ± 9	103 ± 26	3	3	3
Ca	4769 ± 207	10152 ± 787	16350 ± 1728	3219 ± 331	1784 ± 142	7000 ± 810	3	3	3
B	54.6 ± 1.7	..	..	0.57 ± 0.16	..	..			
Mn	230 ± 21	274 ± 19	62 ± 28	11.8 ± 1.3	9.8 ± 1.4	2.8 ± 1			
Fe	174 ± 12	164 ± 16	184 ± 18	4.8 ± 0.9	16.3 ± 1.8	7.8 ± 1.9	3	3	2
Cu	11.5 ± 0.5	18.7 ± 1.7	12.5 ± 1.5	10.7 ± 0.7	6.3 ± 1	6.4 ± 0.9	3	3	1
Zn	34.6 ± 5	31.5 ± 2.9	29.3 ± 1.2	10.1 ± 0.9	7.8 ± 1.2	9 ± 1.2			
<b>ALTE ELEMENTE ppm S.U. (DW)</b>									
Na	149 ± 17	28 ± 4	140 ± 22	71 ± 16	10 ± 2	20 ± 5		3	3
Al	73 ± 4	80 ± 9	138 ± 3	0.0	79 ± 7	0.0			
Cr	urme	ur.	ur.	1.9 ± 0.4	2.2 ± 1	ur.			
Co	(0.67)	ur.	ur.	ur.	ur.	ur.			
Ni	(0.72)	2 ± 1	ur.	8 ± 0.6	9.3 ± 2	(1.7)			
Cd	(0.13)	ur.	ur.	ur.	ur.	(0.8)			
Pb	43 ± 4.4	26 ± 5	54 ± 17	13.7 ± 1.4	ur.	16 ± 3			

FN = Fiziotip normal (Normal physiotype) FTC = Fiziotip tolerant la calciu (Calcium tolerant physiotype) FTA = Fiziotip tolerant acid (Acid tolerant physiotype). Diferențe semnificative (Significant differences among physiotypes): 1 pentru (for) p = 95%, 2 pentru (for) p = 99%, 3 pentru (for) p = 99,9%. N = număr de arbori investigați (number of investigated trees), ur. = urme (traces).

### 2.1.2. Localizare, condițiile și factorii mediului

Silvostepa internă, mijlocie, rar în silvostepa externă și excepțional în arborete insulare din stepă: Dobrogea, sudul Munteniei, Olteniei, Moldovei, dealurile Buzăului și local în sudul Podișului Central Moldovenesc. Câteva arborete în zona forestieră din jurul Bucureștiului au un caracter relict. Cu precădere pe câmpii plane, văi largi, terenuri așezate și versanți slab înclinați. Altitudini 50-300 m, **temperatură medie anuală (Tma)** 9.5-11.5°C, precipitații anuale (Pa) 400-550 mm, evapotranspirația reală (ETR) 400-500 mm. Soluri slab acide până la neutre, profunde, cu volum edafic mare și cu aeratie în general bună, lutoase – luto-argiloase, mai rar nisipoase-nisipo-lutoase și foarte rar argiloase, cu regim hidric cvasiechilibrat sau periodic deficitar. Tipuri de sol: cernoziomuri cambice (uneori ± vertice), cernoziomuri argilo-iluviale tranziții spre brune roșcate, cenușii închise (Moldova), bine aprovizionate cu nutrienți minerali. Chimismul solului se prezintă în Tabelul 2.

Tipuri de corespondențe fiziotip-mediu-dezvoltare (FMD): C-2, C-4 și C-5.

### 2.1.3. Referințe asupra entităților ecologice și fitosociologice (în care vegetează arborii FN-SB)

Ecosisteme (Doniță ș.a., 1990): 8214, 8314, 8114, 8111 și 8211. Tipuri de pădure (TP): 8512, 8513, 8411, 8111, 8115, 8116, 8113, 8511, 8521, 8422. Asociații vegetale în care stejarul brumăriu apare ca specie forestieră principală de amestec: *Quercetum pedunculiflorae* Borza 37, *carpinetosum* Borza 58, *Quercetum pedunculiflora typicum*, Morariu 44, *Aceri (tatarico) – Quercetum pedunculiflorae* Zolyomi 57, *Quercetum pedunculiflorae* Borza 37 subas. *arenosum* Pașcovschi et al.56, *Quercetum (pedunculiflorae) – Tilietum tomentosae* Doniță 70.

### 2.2. FTA/SB: Stejar brumăriu fiziotip tolerant acid

#### 2.2.1. Caracteristici de bază

FTA-SB este specific nutriției minerale a arborilor de stejar brumăriu care (la care):

1) sunt adaptați mediului ionic al solurilor moderat acide-acide, cernoziomuri puternic degradate sau treceri spre brune roșcate, toate luvce cu pH 5.0-5.8 în primii 60 cm, în general suficient aprovizionate cu nutrienți minerali și având un conținut de calciu de 1500-2000 ppm S.U. și aluminiu sub 70 ppm (toxicitatea de Al exclusă);

2) realizează nutriția cu azot, cu precădere pe seama celui amoniacal, mai ales în timpul sezonului estival;

3) în comparație cu fiziotipul normal (Fig.1) sunt mai bine aprovizionate cu P, S, Fe dar conțin cantități mai reduse de N<sub>t</sub> și ioni de Mg, K, Ca, Mn, Cu, Zn și Na;

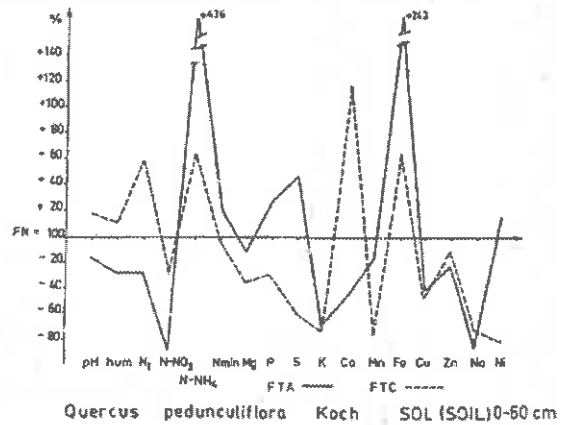


Fig. 1. Chimismul solului (0-60 cm, forme potențial accesibile) la fiziotipul tolerant acid (FTA) și fiziotipul tolerant la calciu (FTC) comparativ cu fiziotipul normal (FN considerat 100%) în cazul stejarului brumăriu din România. (Comparison of soil chemistry 0-60 cm, potentially available forms) among *Quercus pedunculiflora* Koch physiotypes in Romania: FN = normal physiotype = 100%, FTA: acid tolerant physiotype, FTC: calcium tolerant physiotype. Orig.

4) sunt mai puțin eficienți în utilizare N, Ca, Mn, Cu și mai eficienți în utilizare Mg, P, S, K, Fe (Fig. 2);

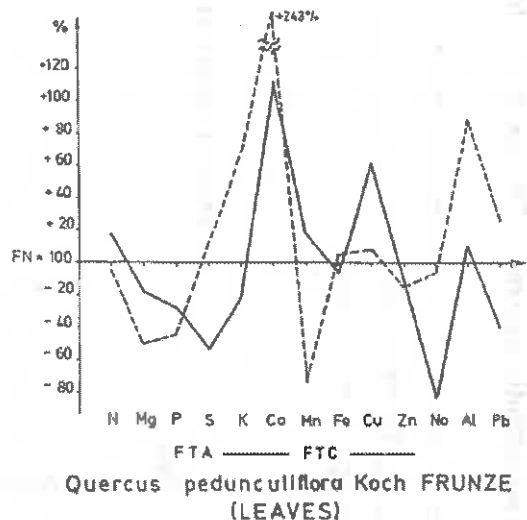


Fig. 2. Chimismul frunzelor (forme totale) la FTA., FTC și FN = 100% la stejarul brumăriu din România. (Comparison of leaves elemental structure among *Quercus pedunculiflora* Koch physiotypes in Romania. Orig.)

5) elementele chimice din frunze înregistrează o variabilitate redusă (în majoritatea cazurilor s% este sub 20 % pentru n = 10);

6) rapoartele foliare normale se situează în jurul următoarelor valori: 2.2 Ca/K, 1.7 Mn/Fe, 23 N/S, 2.2 P/S, 58 P/Zn;

7) nu acumulează în frunze azot în timpul perioadelor secetoase;

8) dezvoltarea arborilor este potențial medie și chiar la limita inferioară a optimalului; starea actuală a arborilor în multe arborete (dezvoltare inferioară) este determinată în principal de acțiunile antropice (originea din cioate îmbătrânite).

2.2.2. *Datele cu privire la localizarea arborilor, condițiile și factorii mediului sunt detaliate la descrierea corespondenței C-1 (secțiunea 3).*

2.2.3. *Referințe asupra entităților ecologice și fitosociologice: Ecosisteme: 7614 pro parte. Tipuri de pădure: 8431, 8432, 8433, 8441. Asociații vegetale: Quercetum pedunculiflorae-cerris (Morariu 44) Popescu et.al. 79 (citată după D o n i ț ă, ș.a. 1990).*

### 2.3 FTC-SB: Stejar brumăriu fiziotip tolerant la calciu

#### 2.3.1. Caracteristici de bază

FTC-SB este specific nutriției minerale a arborilor de stejar brumăriu care (la care):

1) sunt adaptați excesului de calciu solubil din sol (peste 5000 ppm S.U. în primii 60 de cm) fără a manifesta – în condițiile unui regim hidric optimal, echilibrat sau cvasiechilibrat – dezordni fiziologice provocate de cuantumul mare de Ca în țesuturi; pH oscilează între 7.0 și 8.6, dar poate ajunge până la 9.5 în condițiile apariției fenomenelor de salinizare;

2) realizează nutriția cu azot pe seama ambelor specii, cel nitric fiind însă specia de azot predominantă;

3) sunt deosebit de eficienți în utilizarea Mg, P, Mn și Zn, dar mult mai puțin eficienți (în comparație cu fiziotipul normal) în ceea ce privește utilizarea S, K, Ca, Fe, Cu și prezintă în frunze acumulări, până acum inexplicabile, de aluminiu ai cărui ioni trivalenți lipsesc în sol dar ar putea fi prezenți în rizosferă, ca rezultat al unui fenomen de acidifiere;

4) cu excepția Mn, Pb, P și Na, variabilitatea individuală în frunze este scăzută (s% sub 20% pentru n = 10);

5) rapoartele foliare normale se situează în jurul următoarelor valori: 1.6 Ca/K, 0.34 Mn/Fe, 7.9 N/S, 49 P/Zn;

6) nu acumulează în frunze azot în timpul perioadelor secetoase;

7) dezvoltarea arborilor depinde în primul rând de regimul de umiditate și în unele situații aprovizionarea slabă a solului cu nutrienți (mai ales pe nisipuri); în general solurile pe care vegetează acest fiziotip sunt mai slab aprovizionate în S, K, Mn și Cu în comparație cu FN și FTA.

Este interesant de remarcat că FTC cuprinde (din punct de vedere hidric) cele trei tipuri: xerofil, mezofil și hidrofil.

#### 2.3.2. Localizare, condițiile și factorii mediului

Luncile din silvostepa și stepa din sudul și sud-estul țării, nisipuri marine din Delta Dunării (insulele Letea și Caraorman) și Podișul Dobrogei de Nord. Terasa noi – mai ridicate – din lunci, depresiuni între dunele de nisip; în nordul Dobrogei pe podișuri joase, plane sau slab înclinate și versanți cu diferite expoziții. Altitudini: în lunci 10-100 m, pe nisipuri deltaice 0-5 m iar în nordul Dobrogei 30-300 m. **Tma:** (10) 10.5 – 11.5° C, **Pa:** 350-550 mm, **ETR:** 400-500 (1200) mm. Soluri: aluviale, cernoziomuri tipice, rendzine, psamosoluri, mai rar cernoziomuri slab levigate și brune roșcate mollice; neutre-bazice [pH 6.8-8.5 (9.5)]; profunde-mijlociu profunde cu volum edafic variabil, cu textură nisipoasă până la luto-argiloasă; cu regim hidric de la excedentar în profunzime până la periodic deficitar. Chimismul solului se prezintă în Tabelul 2.

Tipuri de corespondențe fiziotip-mediu-dezvoltare (FMD): C-3, C-6 și C-7.

#### 2.3.3. Referințe asupra entităților ecologice și fitosociologice

Ecosisteme (D o n i ț ă ș.a., 1990): 8316 pp., 8417, 8437, 8537, 8871. Tipuri de pădure: 6162, 6122 pp., 6331, 6341, 0412, 0413, 8412, 6342, 6343, 8423, (30), (31), 8412. Asociații vegetale în care stejarul brumăriu apare ca specie forestieră principală sau de amestec: *Quercetum robori-pedunculiflorae* Simon 60, *Fraxinetum pallisae* (Simon 60) Krausch, *Fragario (viridis)-Polyquercetum* Doniță 70.

### 3. Descrierea tipurilor de corespondențe fiziotip-mediu-dezvoltare.

**C-1 SB-FTA Stejar brumăriu xerofil, fiziotip tolerant acid cu dezvoltare medie-superioară pe câmpii plane slab ondulate sau înclinate din silvostepa internă a Olteniei cu cernoziomuri paternic degradate și treceri spre brune roșcate, toate luvce (acide-moderat acide).**

**Mediu:** Specific silvostepii interne de cvercete mezoxerofite-xerofile din sudul țării (Caracal-Perișor) spre limita cu zona pădurilor de stejar. Câmpii plane sau slab ondulate sau înclinate, pe loess. Altitudini 50-200 m. **Tma:** 10.5-11.5° C, **Pa:** 450-550 mm, **ETR:** 450-550 mm. Soluri: cernoziomuri cambice și argilo-iluviale, uneori ± vertice în B<sub>t</sub> și tranziții spre brune roșcate, toate moderat acide-acide, în primii 60 cm, lutoase și luto-argiloase, intens moderat humifere, profunde-mijlociu profunde, cu volum edafic mare – mijlociu, compacte în B<sub>t</sub>, uneori slab pseudogleizate, aerație defectuoasă în profunzime, regim

hidric cvasiechilibrat – periodic deficitar, bine aprovizionate în substanțe nutritive. **Nutriția** de tip FTA (similară cu SP-FN<sub>1</sub>). **Dezvoltare:** medie până la limita inferioară a celei optimale; în multe cazuri inferioară datorită degradării antropice. **Factori limitativi:** lăstari proveniți din cioate îmbătrânite deficit periodic de umiditate, compactitate mare a solului în orizontul B. În condițiile existenței unui orizont B<sub>t</sub> vertic și accentuării deficitului de umiditate terenul este cedat stejarului pufos. **Specii forestiere asociate stejarului brumăriu:** stejar pufos, stejar pedunculat xerofil (în situații cu plus de umiditate), tipurile xerofile de cer, gărniță la care se adaugă frasin pufos, ulm, arțar tătărească, jugastru, măr și păr pădureț, uneori mojdrean; arbuști: păducel, măceș, corn, sânger, lemn câinesc, salbă moale și răioasă. **Ecosisteme afiliate corespondenței:** 7614 pro parte; tipuri de pădure: 8431, 8432, 8433, 8441. **Tipul de strat ierbos:** *Lithospermum*.

**C-2 SB-FN Stejar brumăriu xerofil, fiziotip normal cu dezvoltare medie-superioară (limita de jos) pe terenuri plane și versanți slab înclinați din silvostepa cu cernoziomuri cambice sau soluri cenușii, din sudul Moldovei și Podișul Central Moldovenesc, Bărăgan, Dobrogea, dealurile Buzăului și silvostepa internă a Munteniei [și insular în stepă și zona forestieră (relictic)].**

**Mediu:** Specific silvostepii interne și mijlocii. Câmpii plane, văi largi, lipsite de apă, locuri așezate și versanți înclinați. Altitudini 50 - 300 m. **Tma:** 9.5-11° C. **Pa:** 450-550 mm. **ETR:** 450-500 mm. Soluri: cernoziomuri cambice uneori ± vertice, cernoziomuri argilo-iluviale și soluri cenușii închise (Moldova), slab acide-neutre în primii 60 cm, lutoase, luto-argiloase și uneori argiloase, cu volum edafic mare și aerția în general bună; regim hidric cvasiechilibrat; bine aprovizionate cu nutrienți minerali. În general condiții de mediu asemănătoare cu cele din C-1 și C-3 ale stejarului pufos. **Nutriția** de tip FN (asemănătoare cu FN<sub>2</sub> stejar pufos). **Dezvoltare:** medie – limita de jos a celei superioare. În amestecurile cu stejar pedunculat acesta nu depășește dezvoltarea medie-inferioară (cl. III<sub>0</sub> – IV<sub>0</sub> de producție, în timp ce stejarul brumăriu realizează arborete în cl. II<sub>0</sub> – III<sub>5</sub> de producție). **Factori limitativi:** proveniența din cioate îmbătrânite, umiditatea estivală scăzută mai ales în silvostepa externă și arboretele insulare din stepă. **Specii forestiere asociate stejarului brumăriu:** stejarul pufos, tipurile xerofile ale stejarului pedunculat, cêrului, gărniței și gorunului (*Q. Polycarpa*); alte specii: arțar tătărească, jugastru, ulmi, tei argintiu, frasin comun, sorb de câmp, paltin de câmp, măr și păr pădureț, scoruș; arbuști: păducel, măceș, lemn câinesc, spinul cerbului, salbă

moale și răioasă, porumbar, uneori corn, sânger, cires pitic, scumpie. **Ecosisteme afiliate corespondenței:** 8114, 8214 și 8314; tipuri de pădure: 8111, 8115, 8116, 8512, 8513, 8411. **Tipul de strat ierbos:** *Glechoma* – *Geum*.

**C-3 SB-FTC Stejar brumăriu mezofil, fiziotip tolerant la calciu cu dezvoltare medie-superioară (optimală în condițiile din România) în luncile din silvostepă și stepă din sudul și sud-estul țării**

**Mediu:** Asemănător pro parte cu C-8 și C-9 ale stejarului pedunculat (Alexe ș.a., 1995). Toate luncile din silvostepa și stepa din Câmpia Română și unele interfluvii joase din sudul și sud-estul țării. **Altitudini** 10-100 m. **Tma:** 10.5-11.5°C. **Pa:** 400-500 mm. **ETR** 400-1000 mm. **Soluri:** cernoziomuri, brune mollice, aluviale și uneori slab salinizate, freatic umede, gleizate în profunzime, carbonați la 40-70 cm adâncime, foarte slab acide-neutre sau slab bazice, profunde-mijlociu profunde, volumul edafic în funcție de nivelul apei freactice a carbonaților și adâncimea aluviunilor groisere: regim hidric optimal-echilibrat, aerție bună. Destul de bine aprovizionate cu nutrienți minerali, dar cu exces de calciu și local accentuarea salinizării. **Specii forestiere asociate stejarului brumăriu:** stejar pedunculat, ulm (*Ulmus foliacea*, *U. procera*, *U. efusa*), frasin pufos de luncă, *F. pallisae*, arțar tătărească, jugastru, păr și măr pădureț, plop alb, foarte rar tei argintiu; arbuști: păducel, măceș, lemn câinesc, salbă moale și răioasă, spinul cerbului, salcie albă, porumbar, dârmox, *Amorpha*, liane (curpen). **Ecosisteme afiliate corespondenței:** 8316, 8417; tipuri de pădure: 6162, 6122 pp., 6331. **Tipul de strat ierbos:** *Rubus caesius* – *Aegopodium*, *Rubus caesius* – *Galium aparine*.

**C-4 SB-FN Stejar brumăriu xerofil fiziotip normal cu dezvoltare inferioară – medie pe terenuri nisipoase slab ondulate (dune) din silvostepa externă și extrazonal din stepa Câmpiei Române cu cernoziomuri nisipoase cambice.**

**Mediu:** Similar cu C-4 FN<sub>2</sub> stejar pufos. Terenuri nisipoase slab ondulate, depresiuni între dune. În prezent, terenul este ocupat aproape în totalitate cu plantații de salcâm. **Altitudini** 50-150 m. **Tma:** 10.5-11.5°C. **Pa:** 400-450 mm. **ETR:** 400-450 mm. Soluri: cernoziomuri cambice nisipoase până la nisipo-lutoase, profunde, cu volum edafic mare și aerție foarte bună, regim hidric periodic deficitar, alimentarea cu apă mai ales din freatic (între dune). Suficient aprovizionate cu nutrienți minerali. **Nutriția** de tip FN. **Dezvoltare:** inferioară, cel mult medie. **Factori limitativi:** umiditatea redusă a solului, în special în arboretele insulare din stepă. **Specii forestiere**



**asociate stejarului brumăriu** care formează, de regulă arborete aproape pure: stejar pufos și tipuri xerofile de stejar pedunculat, gărniță și cer, ulm de plută, jugastru, păr pădureț; arbuști: păducel, măceș, sânger, porumbar, lemn câinesc, spinul cerbului. **Ecosisteme afiliate corespondenței:** 8111; tipuri de pădure: 8113. **Tipul de strat ierbos:** ierburi psamofile.

**C-5 SB.-FN Stejar brumăriu xerofil fiziotip normal cu dezvoltare inferioară în șleauri de silvostepă (insular în stepă) pe terenuri plane și versanți slab înclinați din Dobrogea, sudul Moldovei, dealurile Buzăului și izolat în Bărăgan și Oltenia.**

**Mediu:** Condiții specifice silvostepii și insular stepei (pădurile Ciornuleasa și Pielea); versanți slab înclinați, mai mult umbriți. **Altitudini** 50-200 m. **PA:** 450-500 mm. **ETR:** 450-500 mm. Soluri: cernoziomuri argiloiluviale și cambice, lutoase și luto-argiloase profunde, cu volum edafic mare și aerăție bună, în Dobrogea și soluri brune mollice și litosoluri humice adeseori cu schelet cu regim hidric periodic deficitar. **Nutriția** de tip FN. **Dezvoltare** inferioară. **Factori limitativi:** umiditatea estivală foarte scăzută. **Specii forestiere asociate stejarului brumăriu:** tei argintiu (în Dobrogea și tei cu frunza mare), stejar pufos, tipurile xerofile de stejar pedunculat, gărniță, cer și, în regiunea de dealuri, gorun (*Q. polycarpa*), frasin comun și pufos, paltin de câmp, arțar tătărească, jugastru, păr pădureț, cărpiniță, mojdrean; arbuști: păducel, măceș, porumbar, lemn câinesc, corn, sânger, salbă moale și râioasă, spinul cerbului, soc negru, dârmox și mai rar scumpie, alun și clocotiș. **Ecosisteme afiliate corespondenței:** 8211, 8611; tipuri de pădure: 8511, 8521, 8422, 8512. **Tipul de strat ierbos:** *Lithospermum*.

**C-6 SB-FTC Stejar brumăriu hidrofil, fiziotip tolerant la calciu, cu dezvoltare inferioară-medie, pe insulele (Letea, Caraorman) din Delta Dunării (stejar brumăriu deltaic).**

**Mediu:** Specific insulelor formate din nisipuri marine în Delta Dunării; depresiuni între dunele de nisip (jepși) și depresiuni joase, relativ largi cu întindere destul de mare, între dunele de nisip. Condiții similare cu C-12. Stejar pedunculat (A l e x e 1995) cu precizarea că stejarul brumăriu se localizează pe locuri ceva mai înalte. **Altitudini:** 0-8 m; **Pa:** 350-450 mm. **ETR** până la 1200 mm. Soluri: psamosoluri mollice ± gleizate, nisipoase, cu apă freatică la 0.6-2 m adâncime, volum edafic mijlociu-mic; aerăția bună cu excepția perioadelor cu exces de apă, regim de umiditate optimal sau/și excedentar

în profunzime; bazice (pH poate ajunge la 9.5 și indică prezența sărurilor ca și excesul mare de calciu). **Nutriția** de tip FTC. **Dezvoltare** inferioară-medie. **Factori limitativi:** exces de apă și lipsă de aerăție primăvara, **ETR** puternică vara, înghețul târziu și poleiul. **Specii forestiere asociate stejarului brumăriu:** stejarul pedunculat, frasin de luncă și pufos, plopi, anin negru, salcie albă, ulmi (*minor, procera, laevis*), păr și măr pădureț; arbuști: păducel, lemn câinesc, crușin, sânger, călin, soc negru, alun, porumbar; liane: *Periploca graeca, Vitis silvestris, Humulus lupulus, Clematis vitalba*, rar *Hedera helix*. **Ecosisteme afiliate corespondenței:** 8437, 8537; tipuri de pădure: 6341, 0412, 0413, 8412, 6342, 6343, **Tipul de strat ierbos:** *Rubus caesius* și *Galim rubioides*.

**C-7 SB-FTC Stejar brumăriu xerofil, fiziotip tolerant la calciu, cu dezvoltare inferioară pe rendzine și cernoziomuri tipice.**

**Mediu:** Specific silvostepii deluroase din Podișul Dobrogei de Nord: podișuri joase, plane-slab înclinate și versanți cu diferite expoziții. **Altitudini** 30-300 m. **Tma:** 10-10.5°C. **Pa:** 500-550 mm. **ETR:** 450-500 mm. Soluri: rendzine și cernoziomuri tipice mijlociu profunde, cu volum edafic mic, neutre-moderat bazice, lutoase până la luto-argiloase cu aerăție bună și regim hidric periodic deficitar. Suficient aprovizionate cu nutrienți minerali, dar cu exces mare de calciu solubil în sol. **Nutriția** de tip FTC. **Dezvoltare:** inferioară. **Factori limitativi:** proveniența arborilor din lăstari (cioate îmbătrânite), umiditatea estivală scăzută, volumul edafic redus și excesul de calciu din sol care creează dificultăți în absorbția majorității nutrienților minerali. **Specii forestiere asociate stejarului brumăriu:** stejar pufos, tipurile xerofile ale gorunului (*O. polycarpa*) și gărniței, local: teiul argintiu, frasin comun și caucazian, sorb de câmp, iar în etajul dominat: cărpiniță, mojdrean, jugastru, măr și păr pădureț, mai rar ulmi, teiul cu frunza mare și carpenul; arbuști: corn, păducel, salbă râioasă, lemn câinesc și dârmox. **Ecosisteme afiliate corespondenței:** 8871, tipuri de pădure: 8423, 8412, (30), (31). **Tipul de strat ierbos:** *Mercurialis ovata*. Caracteristicile acestei corespondențe sunt asemănătoare cu cele ale C-6 Stejar pufos FTC.

Poziția tipurilor de corespondențe în raport cu regimul de umiditate și textura solului se prezintă în Figura 3, care nu necesită explicații suplimentare.

TEXTURA (SOLULUI) SOIL REGIM TEXTU DE UMI--RE) DITATE A SOL (WATER % REGIME IN SOIL)	NISIPOS (SANDY) A-ARGILA (CLAY) A < 10%	NISIPOS LUTOS SANDY- LOAMY) A=10-20%	LUTO - NISIPOS (LOAMY SANDY) A=15-30%	LUTOS (LOAMY) A=25-37%	LUTO - ARGILOS (LOAMY- CLAYEY) A=32-47%	ARGILOS (CLAYEY) A > 50%
EXCEDENTAR IN PROFUNZIME (IN EXCESS IN THE LOWER LAYER OF SOIL)	C-6 FTC I-M HD EC:8437 8537					
OPTIMAL (OPTIMUM)			C-3 FTC M-S MZ EC: 8316pp, 8417 OPTIM ECOFIZIOLOGIC ECOPHYSIOLOGICAL OPTIMUM			
ECHILIBRAT (BALANCED)						
CVASI- ECHILIBRAT (QUASI- BALANCED)				C-1 FTA M(I-S) XER EC: 7614		
				C-2 FN M(S-) XER EC: 8144, 8214, 8314		
PERIODIC DEFICITAR (PERIODICA- LLY DEFICIENT)	C-4 FN M-I XER EC: 8111			C-7 FTC I XER EC 8871		
			C-5 FN I XER. EC: 8211, 8611			

Fig. 3. Poziția tipurilor de corespondențe C (Fiziotip-mediu-dezvoltare) în raport cu regimul de umiditate și textura solului la stejarul brumăriu din România. (Position of correspondence types C: physiotype - environment-development, in connection with water regime in soil and soil texture in the case of *Quercus pedunculiflora* Koch in Romania).

## CONCLUZII ȘI PROPUNERI

1. În România, stejarul brumăriu se găsește la limita nordică a arealului său balcanic și intersectează arealele stejarului pufos și a tipurilor xerofile ale gorunului (în regiunea de dealuri), cerului, gârniței și stejarului pedunculat mezofil (în lunci de stepă și silvostepă) și a celui xerofil din Câmpia Română și Dobrogea.

2. În raport cu exigențele față de apă, stejarul brumăriu este mai puțin xerofil decât stejarul pufos iar fiziotipul său tolerant la calciu intră în componența unor populații de arbori mezofili (în luncile din silvostepă și stepă și arborete relictice din zona forestieră din jurul Bucureștiului) și chiar hidrofilii (în Delta Dunării).

3. Este localizat cu precădere (exceptând arboretele relictice din zona forestieră) în silvostepă și insular în stepă pe soluri de tip cernoziomic, rendzinic sau treceri spre brune roșcate, foarte bine-suficient aprovizionate cu nutrienți minerali, fiind specia de stejar cea mai pretențioasă față de elementele nutritive esențiale din sol, dar pe care nu le poate utiliza în toate condițiile în mod corespunzător, datorită fie regimului hidric deficitar din sol, fie stării de degradare a arborilor proveniți, în majoritate, din lăstari. Din această cauză, în comparație cu ceilalți stejari autohtoni, stejarul brumăriu apare ca specia cel mai puțin eficientă în utilizarea nutrienților minerali, exceptând situațiile în care regimul hidric este favorabil iar arborii au coroane bine dezvoltate. Fertilizarea arborilor de stejar brumăriu, ca și a celor de stejar pufos, este contraproductivă și este justificată numai în situația în care se urmărește stimularea fructificației la arbori, având coroane dezvoltate.

4. Ca rezultat al cercetărilor s-au identificat la stejarul brumăriu trei fiziotipuri: un fiziotip normal (FN-SB) cu arbori localizați cu precădere pe soluri slab acide-neutre de tip cernoziomic și foarte bine

aprovizionate cu nutrienți minerali; un fiziotip tolerant acid (FTA-SB), pe cernoziomuri puternic degradate și tranziții spre brune roșcate, toate luvice și un fiziotip tolerant la calciu (FTC-SB) ai cărui arbori sunt localizați în principal pe rendzine, cernoziomuri tipice sau psamosoluri.

5. Dezvoltarea arborilor de stejar brumăriu depinde mai ales de regimul de umiditate a solului, textura acestuia (solurile argiloase sunt cele mai puțin favorabile) și modul de gospodărire a arboretelor. Cea mai bună dezvoltare se realizează în luncile din silvostepă (FTC), în silvostepa internă și în arboretele relictice din zona forestieră (FN). Zona optimului ecofiziologic este cea a corespondențelor C-3 și C-2.

6. S-au descris șapte tipuri de corespondențe fiziotip-mediu-dezvoltare, necesare elaborării unui sistem de măsuri silvotehnice.

7. Conducerea la vârste de peste 80 de ani a arboritelor de stejar brumăriu provenite din lăstari (conversiunea prin îmbătrânire nu este indicată, decât în cazuri excepționale, întrucât va conduce în viitor la accentuarea fenomenelor de declin și uscare).

8. Cultura stejarului brumăriu în silvostepă este de dorit a fi extinsă substanțial, întrucât în condiții de mediu și gospodărire corespunzătoare poate furniza importante cantități de lemn, într-o zonă unde acest material este puternic deficitar. În acest scop, vor trebui constituite rezervații de semințe în arborete de cea mai bună calitate și de productivitate cel puțin medie (actuală).

9. Se recomandă evitarea utilizării fiziotipurilor în alte condiții de mediu, decât în cele în care au fost identificate pentru prevenirea unor rezultate imprevizibile (de exemplu, este puțin probabil ca materialul de împădurire-FTA să dea rezultate bune în condițiile specifice FTC și invers).

10. Stejarul brumăriu se pretează foarte bine la crearea pășunilor împădurite, în special în Dobrogea unde asemenea entități au existat în trecut și mai există încă și astăzi, dar pe suprafețe reduse. În acest sens, sectorul particular este de dorit a fi încurajat.

11. În raport cu alegerea speciilor de bază, respectiv cu atitudinea ce va trebui adoptată față de cultura stejarului brumăriu (SB), se fac următoarele recomandări: în C-1 SB + stejar pufos (F<sub>1</sub>N) + tipurile xerofile FTA ale cerului și gărniței; în situații cu plus de umiditate, stejar pedunculat xerofil FTA. În C-2: SB + stejar pufos și tipurile xerofile FN ale stejarului pedunculat, cerului, gărniței și gorunului (*Q. polycarpa*); în insulele din zona forestieră se va menține SB ca rezervații științifice sau de semințe. În C-3 (lunci din silvostepă și stepă): SB + stejar pedunculat FTC. În C-4 (pe nisipuri): SB se va menține (de fapt se va reintroduce) + stejar pufos și eventual tipurile xerofile ale stejarului pedunculat, gărniței și cerului – în rest terenul urmează a fi cedat salcâmului. În C-5: SB + stejar pufos + tei argintiu (în Dobrogea și tei cu frunza mare) + tipurile xerofile de stejar pedunculat, gărniță, cer și cele ale gorunului (*Q. polycarpa*) în regiunea de dealuri – toate speciile FN. În C-6 (insulele

din Delta Dunării): SB + stejar pedunculat FTC, alocându-se lui SB terenurile mai înalte. În C-7 (pe soluri cernoziomice și rendzinice) SB + tipurile xerofile ale stejarului pufos, gorunului (*Q. polycarpa*), gărniței, toate FTC: local tei argintiu.

În ceea ce privește speciile de ajutor și arbuști ele sunt indicate în text pentru fiecare tip de corespondență.

12. Cercetările prezentate oferă bazele pentru elaborarea unor tehnologii ameliorate de refacere și gospodărire a arboretelor actuale de stejar brumăriu, tehnologii care vor putea fi realizate într-un timp relativ scurt.

#### BIBLIOGRAFIE

- Alexe, A., 1987: Fiziotipurile și nutriția minerală a gorunului (*Quercus petraea* Liebl.). În: Revista pădurilor Nr. 3: 123-129.
- Alexe, A., 1995: Tipuri de corespondențe fiziotip-mediu-dezvoltare și legătura acestora cu fenomenele de declin ce apar în pădurile cu stejar pedunculat (*Quercus robur* L.) din România. În: Revista pădurilor Nr. 3: 10-18.
- Alexe, A., Aurelia, Surdu, 1996: Nutriția minerală a stejarului pufos (*Quercus pubescens* Willd.) din România: fiziotipuri și tipuri de corespondențe fiziotip-mediu-dezvoltare. În: Revista pădurilor Nr. 3, 16, Nr. 4, 5.
- Alexe, A., Aurelia Surdu, Monica, Ionescu, 1995: Nutriția minerală și fiziotipurile stejarului pedunculat (*Quercus Robur* L.) din România. (Sinteză). În: Revista pădurilor Nr. 2: 7-14.
- Beldie Al., 1952: Flora Republicii Populare Române. Vol. I, p. 224-260, 635-636. Editura Academiei RPR București.
- Beldie, Al., Chiriță, C., 1967: Flora indicatoare din pădurile noastre. Editura Agro-silvică, București.
- Borza, Al., Boșcaiu, N., 1965: Introducere în studiul covorului vegetal. Editura Academiei București.
- Camus, A., 1936-1938: Les chênes. Tom.-I., Ed. Paul Lechevalier, Paris.
- Catrina, Ioan., 1964: Cercetări asupra regimului hidrologic al arboretelor de stejar brumăriu din Câmpia Bărăganului. Auteursferat asupra lucrării de dizertație. Lit. Inst. Pol. Brașov.
- Coste, A. ș.a., 1987: Cercetări privind ameliorarea condițiilor de creștere și regenerare în arborete de gărniță, cer, stejar brumăriu și stejar pufos. ICAS Seria II, 64 p., Ed. Cent. Mat. Didactic și Propagandă Agricolă, București.
- Doniță, N. ș.a., 1990: Tipuri de ecosisteme forestiere din România. ICAS Seria II, Centr. Mat. Didactic și Propagandă Agricolă, 390 p., București.
- Ivan Doina, 1979: Fitocenologia și vegetație României. Ed. Didactică și pedagogică, București.
- Kinzel, H., 1972: Biochemische Pflanzenökologie. Schriftenver. Verbr., Naturwiss. Kennth, Wien 112: 77-78.

Pașcovschi, S., în colab. cu Leandru, 1958: *Tipuri de pădure din Republica Populară Română*. ICES Seria II, Editura Agrosilvică de Stat, 458 p., București.

Schwartz, O., 1936: *Monographie der Eichen Europas und des Mittelmeergebietes I.*, Textband., Ed.A.W.Hayn, Posdam, p. 161-176.

Sóó, Részó, 1964: A magyar és vegetáció rendszertani növényföldrajzi kezikönyve. I, p. 238-285, Akadémiai Kiadó, Budapest.

Zolyomi, B. ș.a., 1955: Forstwissenschaftliche, Ergebnisse der geobotanischen Kartierung im Bükkebrige. In; Act. Bot. Acad. Sc. Hung. 1,3-4, p. 361-395.

### Mineral nutrition of *Quercus pedunculiflora* Koch in Romania: physiotypes and types of correspondences between physiotypes, environment and trees development

The stands with *Q. pedunculiflora* (*Q.pd.*) are located in the silvosteppe (exceptionally in the steppe and forest zone around Bucharest in which case their character is of relict nature) of Romanian Plains (north of the Danube river) and Dobrogea province. They cover only 22-25,000 ha but are important from ecological point of view. *Q.pd.* is the second in rank like xerophilic oak in Romania. Its needs for mineral nutrients are high but it is able to produce more wood than other forest species in the silvosteppe conditions. A large-scale analysis of soil and leaves (2000) is summarised in the diagnoses of three *Q.pd.* physiotypes (Tables 1, 2 and Fig.1, 2) in the sense of Kinzel (1972).

*Q. pedunculiflora* Koch **normal physiotypes** nom.nov. (FN): trees on cernoziomic, well or medium supplied soils with mineral nutrients, pH ( $H_2O$ ) 5.8-7.3 (the first 60 cm), 1900-5600 ppm (DW) calcium ions, nitrogen nutrition based especially on  $N-NO_3$  species. The normal ratios in the leaves are: 0.8-1.0 Ca/K, 1.3 Mn/Fe, 9 N/S, 1.4 P/S, 72 P/Zn. Trees development is potentially medium but sometimes it is low because of limiting factors (draught and human negative influences: coppice system). Sites at 50-300 m altitude, 400-550 mm annual precipitation and 9.5-11.5° C average annual temperature.

*Q. pedunculiflora* Koch **tolerant acid physiotype** nom.nov. (FTA): trees in the stands confined to acid-medium acid soils, pH 5.0-5.8 but with  $Al^{3+}$  ions under 70 ppm DW, generally enough supplied with mineral nutrients, 1500-200 ppm Ca ions, nitrogen nutrition based especially on  $N-NH_4$  species (June-August), less efficient in utilisation of N, Ca, Mn and Cu and more efficient in utilisation of Mg, P, S, K, Fe than FN. The normal average ratios in the leaves: 2.2 Ca/K, 1.7 Mn/Fe, 23 N/S, 2.2 P/S and 58 P/Zn. Trees development is potentially medium-high but it is frequently low because of human negative influence. Sites at 50-200 m altitude, 450-550 mm annual precipitation and 10.5 -11.5° C average annual temperature.

*Q. pedunculiflora* Koch **calcium tolerant physiotype** nom.nov. (FTC): trees in the stands with calcium excess in soil (more than 5000 ppm S.U. 0-60 cm), pH 6.8 - 8.6 (9.5), nitrogen nutrition based on the both available forms but  $N-NO_3$  prevails, soils are less supplied with S, K, Mn and Cu than FN and FTA; are very efficient in the utilisation of Mg, P, Mn and Zn but less efficient in the utilisation of K, S, Ca, Fe, and Cu. The normal ratios in the leaves are: 1.6 Ca/K, 0.34 Mn/Fe, 7.9 N/S, 49 P/Zn. Trees development depends firstly on soil humidity. Within this physiotype there are three types from water regime in soil point of view: xerophilic (on the plain and plateau areas of low slopes), mezophilic (river meadows) and hydrophilic (on sandy soils of the Danube Delta). Sites: 0-300 m altitude, 350 -550 mm, annual precipitation and (10) 10.5 - 11.5°C average annual temperature.

The new ecophysiological concept C [correspondence type between physiotype, environment and trees development have been explained in the previous works (Alexe, 19895)]. The following C types have been described in this paper (all diagnoses are **nomen novum** A. Alexe);

C-1 *Q. Pedunculiflora* Koch tolerant acid physiotype, xerophilic, trees with medium - high development in the stand located on the plains in the internal part of silvosteppe with acid - medium acid soils of cernoziomic type in Oltenia province. C-2 *Q.pd.*, FN, xerophilic, trees with medium - high development located on the plains, low slopes with cernoziomic soils in the southern Moldova (province), Romanian Plain and Dobrogea (exceptionally in the forest) zone around Bucharest). C-3 *Q.pd.*, FTC, mesophilic, trees with medium-high development in the river meadows within silvosteppe and steppe in the southern and east - southern part of the country. C-4 *Q.pd.* FN, xerophilic, trees with low (sometimes medium) development on the sandy areas (dunes) within external part of silvosteppe. C-5 *Q.pd.*, FN, xerophilic, trees with low development, in the mixed stands of silvosteppe located on the flat areas or low slopes in Dobrogea, southern Moldova (province) Buzău hills and a few forest islands in Bărăgan Plain and Oltenia. C-6 *Q.pd.*, FTC, hydrophilic, trees with low development (exceptionally medium) in the stands located on the Letea and Caraorman island of the Danube Delta. C-7 *Q.pd.*, FTC, xerophilic, trees with low development on rendzinc and typical cernoziomic soils. The connections among correspondence types C, texture and water regime in soil are presented in Fig.3.

In Romania *Q. pedunculiflora* trees are associated in pure stands or in the mixed stands with the following oak species: *Q. pubescens* Willd., *Q. robur* L., (xerophilic or meso-xerophilic types) and xerophilic types of *Q. cerris* L., *Q. frainetto* Ten. and *Q. polycarpa* Schur. Recommendations are given in the paper for every type for the species which should be used in the mixed stands with *Q. pedunculiflora*.

# Considerații privind efectul aplicării răriturilor asupra unor caracteristici calitative în făgetele din munții Perșani

Sef lucr. ing. GHEORGHE SPÂRCHEZ  
Universitatea „Transilvania” Brașov

## 1. Introducere

După cum se cunoaște, răriturile sunt operațiuni culturale care se aplică o dată cu intrarea arboretului în faza de păriș urmărindu-se selecția și îngrijirea individuală și intensivă a arborilor de valoare. O parte din obiectivele urmărite prin aplicarea răriturilor, și la care ne vom referi în continuare, sunt: ameliorarea calității tulpinilor și coroanelor, activarea creșterii în diametru și deci în volum a arborilor valoroși, extragerea arborilor nedoriți, spațierea judicioasă a arborilor spre a crea condiții de mediu mai favorabile fructificației.

Prin cercetările întreprinse s-a urmărit cuantificarea efectului răriturilor asupra calității arborilor rămași după aplicarea răriturilor (însușire exprimată prin clasa de calitate dar și prin rectitudinea și înfurcirea tulpinilor), precum și asupra poziției cenotice a arborilor în arboret, exprimată prin clasa Kraft, și a rolului funcțional al arborilor. Răriturile în făgete au un pronunțat caracter selectiv, fapt ce face ca după fiecare repriză de rărituri să se înregistreze efecte pozitive asupra caracteristicilor arboretului remanent. În cele ce urmează, ne vom referi la amploarea acestor efecte, înregistrate în suprafețele experimentale amplasate în făgetele din Munții Perșani.

## 2. Material și metoda de cercetare

Cercetările s-au efectuat în arborete de fag pure și amestecate, de clasele a II-a și a III-a de producție, cu vârsta cuprinsă între 25 și 85 de ani, situate în subetajul pădurilor de fag și al amestecurilor de fag cu gorun din Munții Perșani.

Observațiile și măsurătorile au fost efectuate în suprafețe experimentale cu aria de 2500 m<sup>2</sup>. În aceste suprafețe s-au făcut observații, înainte și după executarea răriturilor, asupra clasei de calitate, clasei Kraft, clasei funcționale, asupra rectitudinii și înfurcării exemplarelor, s-au măsurat diametrele de bază la toți arborii cu diametrul mai mare de 6 cm și înălțimile la 30-40 de arbori din fiecare suprafață.

Aprecierea clasei de calitate s-a făcut în conformitate cu „Normele tehnice de punere în valoare a masei lemnoase”. Pentru aprecierea rectitudinii, s-a folosit o scară cu **trei trepte**: 1 - tulpina rectilinie; 2 -

tulpina curbată într-un plan; 3 - tulpina curbată în mai multe planuri. La aprecierea înfurcării s-au luat în considerare următoarele situații: 1 - tulpina unitară până la mijlocul coroanei; 2 - tulpina bifurcată în coroană; 3 - tulpina poliînfurcată în coroană sau la baza coroanei.

Clasificarea funcțională s-a realizat prin împărțirea arboretului în biogrupe și identificarea a trei categorii de arbori: valoroși (V), folositori (F) și dăunători (D).

## 3. Rezultate obținute

Influența răriturilor asupra caracteristicilor analizate se redau în **Tabelul 1 (vezi pagina 16-17)**. Rezultatele sunt prezentate în valori relative, înainte și după parcurgerea arboretelor – din 24 de suprafețe experimentale – cu lucrări de rărituri.

Ca urmare a manierei de alegere a arborilor de extras, în arboretul remanent s-a înregistrat o creștere evidentă a ponderii arborilor din clasa I. Observațiile de teren au scos în evidență faptul că arboretele de fag, parcurse sistematic cu operațiuni culturale, prezintă o proporție foarte ridicată de arbori din clasele I și a II-a de calitate. În sprijinul acestei afirmații, aducem următoarele argumente:

- arborii nu prezintă putregai de tulpină;
- elagajul natural se produce până la 0,6 – 0,7 din înălțimea arborilor, această parte a tulpinii fiind aptă pentru utilizări industriale;
- tulpinile sunt în general drepte, iar atunci când curbura tulpinilor nu a format o săgeată mai mare de 5 cm pe 1 m lungime, arborii au fost încadrați tot în clasa I de calitate, deoarece pentru foarte multe sortimente industriale de lemn brut se admite o săgeată de 5% într-un plan sau chiar în două planuri;
- pentru diverse sortimente industriale se admit piese cu diametrul la capătul subțire de minimum 4-5 cm.

În aceste condiții, considerăm că majoritatea arborilor rămași prezintă peste 50% din lungimea trunchiului lemn de lucru, putând fi încadrați în clasa I de calitate.

Înainte de răritură, ponderea arborilor de clasa I de calitate este cuprinsă între 53% și 97%, în funcție de vârsta arboretului, clasa de producție și compoziție.

Caracteristicile calitative, poziția cenotică și rolul funcțional al arborilor din suprafețele de cercetare înainte și după aplicarea răriturilor. (Quality characteristics, cenotical position and functional role of the research trees before and after thinning)

Ocol UF,na	Vârsta	Clas. de prod	Clasa de calitate, în %				Clasa Kraft				Clasa funcțională			Recapitularea			Infircirea		
			I	II	III	IV	I	II	III	IV	V	F	D	1	2	3	1	2	3
Codlea V.9	25	II	94	6			3	22	22	53	20	53	27	70	22	8	60	39	1
			100				4	29	26	41	25	75		76	22	2	62	38	
Măieruș VII.104	30	III	92	8			10	24	21	45									
			98	2			16	30	28	26									
Măieruș VII.105	35	III	81	17	2		15	20	16	49									
			90	10			18	25	20	37									
Codlea V.4A	35	II	87	13			11	27	14	48	10	49	41	56	42	2	75	23	2
			88	12			12	30	12	46	20	80		58	42		77	23	
Codlea II.51B	40	III	56	33	11		10	14	26	50	10	73	17	33	60	7	82	18	
			62	33	5		14	16	30	40	12	88		38	57	5	84	16	
Codlea II.19B	45	III	82	18			11	28	18	43	25	48	27	51	47	2	71	26	3
			85	15			15	38	25	22	36	34		59	41		74	26	
Codlea VII.8	45	III	75	25			9	27	24	40	30	39	31	65	35		81	19	
			83	17			22	40	20	18	54	46		68	32		80	20	
Măieruș VII.80	55	III	97	3			14	28	24	34	22	34	24	57	43		83	9	8
			98	2			19	37	29	15	25	75		63	37		82	13	5
Codlea III.7	60	II	86	10	4		17	26	23	34	14	63	13	40	40	20	37	31	12
			92	8			27	50	23	20	17	83		60	30	10	40	52	8
Măieruș VII.56	60	II	91	9			14	17	26	43	11	39	30	45	54	1	83	8	9
			96	4			19	24	32	25	17	83		64	36		84	9	7
Codlea III.3	65	III	87	8	5		10	16	30	44	15	63	22	27	43	30	43	34	3
			92	7	1		24	24	38	14	20	80		29	45	26	43	36	1
Măieruș IX.34	65	II	75	22	3		13	33	25	29	22	34	24	48	51	1	34	65	1
			82	18			17	37	30	16	30	70		52	48		35	65	
Codlea V.10	65	III	84	16			10	12	18	60	10	48	42	85	15		78	19	3
			95	5			19	22	22	37	15	85		87	13		72	28	
Codlea V.41	65	IV	86	14			11	20	16	53	10	56	34	72	28		73	27	
			97	3			15	26	18	41	11	89		76	24		68	32	
Codlea V.42	65	III	70	17	13		10	22	22	46	18	48	34	55	41	4	73	27	
			84	14	2		14	31	31	24	27	73		60	40		79	21	
Măieruș IX.30	65	IV	53	22	12	13	12	22	15	51	28	42	30	55	44	1	40	54	6
			62	20	18		14	24	20	42	31	72		66	40		48	52	

Codlea II.53	70	II	83	17			18	23	25	34	28	45	27	37	63		43	36	1
			87	13			20	31	30	19	38	62		47	53		60	40	
Măieruș VII.115	70	II	81	11	4	4	28	18	16	38	26	48	26	61	37	2	62	27	11
			91	7	2		37	22	18	13	38	62		80	20		70	30	
Codlea II.4D	70	III	90	6	4		17	24	28	31									
			100				20	27	25	28									
Măieruș VIII.6A	70	III	38	30	32		10	24	27	39	14	53	33	24	69	7	25	69	6
			48	30	22		18	33	34	13	21	79		27	64	9	26	69	5
Codlea V.39	70	IV	93	7			14	23	17	44	19	53	32	82	18		68	31	1
			96	4			17	33	22	26	20	80		85	15		60	40	
Codlea II.21B	75	III	100				15	23	17	45	27	44	29	51	49		76	24	
			100				20	30	21	42	58		56	44		70	30		
Codlea V.33	85	II	93	7			20	44	15	21	32	51	17	81	19		40	60	
			100				25	52	15	8	40	60		88	12		45	55	
Măieruș IX.9B	85	II	89	11			17	25	26	32	25	47	28	67	27	6	15	81	4
			97	3			22	30	27	21	34	66		66	30	4	19	81	

\* înainte de aplicarea răriturilor  
\*\* după aplicarea răriturilor

Procente mai mici se înregistrează în cazul goruneto-făgetelor și făgeto-cărpinetelor, unde exemplarele de gorun și carpen sunt mai rău conformate. Prin aplicarea răriturilor, ponderea arborilor din clasa I de calitate a crescut cu 3% până la 15%, astfel că – în câteva suprafețe experimentale – după aplicarea răriturii toți arborii se încadrează la clasa I de calitate.

Cercetările întreprinse în amestecuri de fag cu rășinoase au arătat că ponderea arborilor din clasele I și a

II-a de calitate sporește după executarea răriturilor cu 7-8% și că, în arboretele tinere, posibilitatea de ameliorare a clasei de calitate este mai mare decât în cele de vârste mai înaintate (M. G a v a și colab., 1977).

Răriturile influențează puternic structura verticală a arboretelor. În cazul arboretelor cercetate, procentul arborilor din clasa I Kraft (predominanți) variază de la 3-4% în cazul arboretelor tinere, unde diferențierea în înălțime nu s-a produs încă, până la 28-35% în cazul

arboretelor trecute de 60 de ani, unde – cu ocazia răriturilor anterioare – arborii situați în clasa I Kraft au fost promovați ca arbori de viitor. După aplicarea răriturilor, se constată faptul că ponderea arborilor din clasele I și a II-a Kraft crește în defavoarea arborilor din clasele a IV-a și a V-a Kraft. Procentul arborilor din clasa I Kraft sporește, după aplicarea răriturii, cu valori cuprinse între 2% și 12%. Explicația constă în aceea că numărul arborilor care se extrag din clasa a IV-a și a V-a este mult mai mare decât al celor ce se extrag din clasele I și a II-a Kraft. Rezultatele sunt promițătoare, atunci când răriturile încep de timpuriu și când – prin selecții repetate în plafonul superior al arboretului – rămân doar arbori bine conformați și de calitate superioară. De aceea, cel puțin primele rărituri, la începutul fazei de păriș, trebuie să aibă un caracter mai pronunțat de sus, operând o selecție calitativă pozitivă în plafonul superior.

În cazul arboretelor parcurse cu lucrări de rărituri de intensități diferite, se observă că – pe lângă efectul vârstei – apare și influența intensității răriturii asupra distribuției arborilor din clasele I și a II-a Kraft. Dacă la începutul experimentului ponderea arborilor din clasele I și a II-a Kraft era aproximativ aceeași în cele trei suprafețe experimentale, după parcurgerea lor cu rărituri de intensități diferite proporția s-a modificat. Astfel că – în u.a 8 din U.P. VII, după două reprize de rărituri în cazul variantei slabe – arborii din clasa I Kraft reprezentau 18%, iar în varianta forte 26%; în schimb, arborii din clasa a IV-a Kraft reprezentau 19% în varianta slabă și 10% în varianta forte (Tab.2).

În u.a 7 din U.P III, unde arboretul se situează în clasa a II-a de producție și este mai în vârstă cu 14 ani decât cel din u.a 8, arborii din clasa I Kraft reprezintă 27% în varianta martor și 38% în varianta forte, în timp ce arborii din clasa a IV-a reprezintă 18% în cazul răriturii de intensitate slabă și 12% în cea de intensitate forte. Se constată deci că, o dată cu creșterea intensității răriturii, crește și ponderea arborilor din clase Kraft superioare, existând tendința monoetajării arboretelor.

Se constată faptul că arborii din clase cenotice superioare au un rol preponderent în privința acumulării de masă lemnoasă. În Tabelul 3 se prezintă, pentru u.a. 53 în vârstă de 70 de ani, ponderea ce o dețin, în volumul arboretului, arborii din fiecare clasă Kraft. Se

observă că arborii din clasele I și a II-a Kraft dețin 31% din numărul de arbori și 63% din volumul arboretului, iar arborii din clasele a IV-a și a V-a Kraft dețin

Tabelul 2

**Dinamica structurii arboretelor pe clase Kraft în raport cu vârsta și intensitatea răriturilor.** (Stands Kraft classed structure dynamics related to age and thinning intensity)

Blocul exp.	Vârsta	Răritură slabă				Răritură moderată				Răritură forte			
		Clasa Kraft (%)				Clasa Kraft (%)				Clasa Kraft (%)			
		I	II	III	IV-V	I	II	III	IV-V	I	II	III	IV-V
O.S. Codlea	32	7	42	18	33	6	40	41	20	7	31	22	30
UP.VII,ua 8	42	14	31	27	28	18	42	21	22	22	45	15	18
	46	18	33	30	19	22	40	22	18	26	42	22	10
O.S. Codlea	46	21	24	28	27	26	31	23	20	25	36	24	15
U.P.III,ua 7	60	27	32	23	18	33	32	19	16	38	30	20	12

39% din numărul de arbori și 11% din volumul arboretului (Fig.1). Volumul mediu al arborilor din clasa a IV-a este de 10 ori mai mic, decât volumul mediu al arborilor din clasa I Kraft. Diametrul mediu al arborilor din clasa I Kraft este de 33 cm, iar al celor din clasa a IV-a de 13 cm. Situații similare se constată și în celelalte suprafețe de cercetare.

Față de cele prezentate, rezultă că răriturile forte în plafonul superior pot diminua mult fondul de produc-

Tabelul 3

**Distribuția numărului de arbori și a volumului pe clase Kraft în u.a. 53, U.P. II, Cocol silvic Codlea.** (Kraft classes tree distribution, by number and volume, in u.a. 53, U.P. II, Ocolul silvic Codlea.)

Categoriile de diam.	Număr de arbori pe clase Kraft				Total arbori	Volum unitar (m <sup>3</sup> )	Volum total (m <sup>3</sup> /ha)	Volum pe clase Kraft (m <sup>3</sup> )			
	I	II	III	IV-V				I	II	III	IV-V
8				60	60	0,043	2,58				2,58
10			4	68	72	0,068	4,896			0,272	4,624
12				108	107	0,104	11,232				11,232
14		4	20	52	76	0,153	11,628		0,612	3,06	7,956
16		4	60	60	124	0,212	26,288		0,848	12,720	12,720
18		4	52	8	64	0,286	18,304		1,144	14,872	2,288
20		24	36		60	0,370	22,200		8,880	13,320	
22		36	44	4	84	0,464	38,976		16,704	20,416	1,856
24		16	24		40	0,568	22,720		9,088	13,632	
26		36	16		52	0,679	35,308		24,444	10,864	
28	4	12	16		32	0,799	25,568	3,196	9,588	12,788	
30	12	20			32	0,928	29,696	11,136	18,560		
32	16	16			32	1,066	34,112	17,056	17,056		
34	16	24			40	1,212	48,480	19,392	29,088		
36	4	12			16	1,368	21,888	5,472	16,416		
38	12	8			20	1,532	30,640	18,384	12,256		
40	4				4	1,705	6,820	6,820			
<b>Total</b>	<b>68</b>	<b>216</b>	<b>272</b>	<b>360</b>	<b>916</b>		<b>391,34</b>	<b>81,456</b>	<b>164,684</b>	<b>101,940</b>	<b>43,756</b>
<b>%</b>	<b>7</b>	<b>24</b>	<b>30</b>	<b>39</b>	<b>100</b>		<b>100</b>	<b>21</b>	<b>42</b>	<b>26</b>	<b>11</b>
<b>Diam. mediu [cm]</b>	<b>33</b>	<b>29</b>	<b>21</b>	<b>13</b>	<b>26</b>		<b>Vol. mediu (m<sup>3</sup>/arb)</b>	<b>1,20</b>	<b>0,76</b>	<b>0,37</b>	<b>0,12</b>

ție și implicit potențialul de creștere a arboretelor. Este însă cunoscută capacitatea de reacție activă la rădăcina fagului, fapt ce poate duce la restructurări poziționale în timp și la modificări ale ritmurilor de creștere și acumulării de biomasă în arboretul remanent. Se apreciază deci că **răriturile combinate**, care intervin atât în plafonul superior cât și în cel inferior, **sunt cele mai indicate pentru făgetele echiene și relativ echiene, mai ales în etapa maturității.**

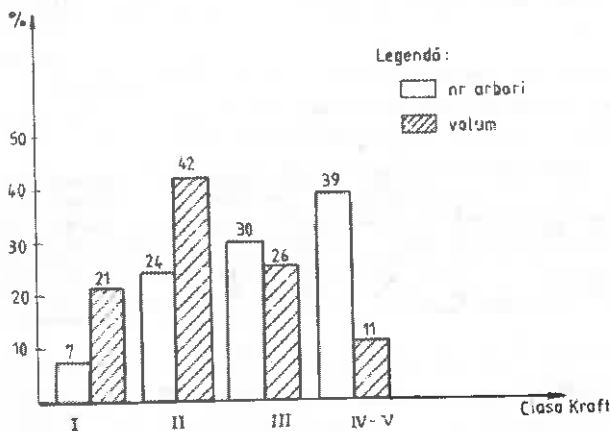


Fig. 1. Distribuția numărului de arbori și volumului (valori relative) pe clase Kraft în u.a. 53, U.P.II O.S. Codlea (Kraft classes tree distribution by number and volume in u.a. 53, U.P.II O.S. Codlea).

În privința rectitudinii tulpinilor de fag, din observațiile efectuate, se poate aprecia că peste 50% din exemplare prezintă curburi ale tulpinii într-un plan sau două planuri. Aceste curburi, atunci când apar doar într-un plan, nu conduc la declasarea masei lemnoase. Ca urmare, în alegerea arborilor de extras, în primă urgență se vor pune în valoare cei cu deformații în două sau mai multe planuri.

Prin aplicarea răriturilor se constată o ușoară îmbunătățire a valorii rectitudinii medii, iar – dacă acest criteriu este avut în vedere la punerea în valoare prin rărituri – rezultatele pot fi promițătoare.

Un alt element, ce contribuie la scăderea calității tulpinilor de fag, îl constituie prezența înfurcării. În arboretele de fag se întâlnesc concomitent mai multe situații :

- arbori cu axa continuă;
- arbori cu ramificație fastigiată;
- arborii înfurcați.

După unii autori înfurcarea se produce datorită unor factori ereditari în interacțiune cu mediul, în special cu climatul luminos. După G a l o u x (1967), înfurcarea bazală poate fi accidentală, dar înfurcarea repetată care conservă axa principală dar și ramurile de ordinul doi este de natură genetică. Exemplarele crescute în lumină plină, datorită dispunerii în unghi prea ascuțit a mugurilor axiali, sunt mai predispuse la înfurcare, decât exemplarele crescute în penumbră, care – datorită creșterilor reduse – nu au tendință de bifurcare (K u r t h , 1976).

Din cercetările întreprinse, se constată că frecvența cea mai mică a înfurcării se întâlnește la exemplarele

cu diametre mici și în arboretele mai tinere. Înfurcarea apare cu o frecvență mai mare la exemplarele a căror înălțime depășește 8-10 m. Se pare, deci, că desimea accentuată și umbrirea laterală din fazele de desiş și nuieliș nu favorizează bifurcarea exemplarelor. Ea apare cu frecvență mai mare după parcurgerea arboretelor cu ultimele curățiri și primele rărituri.

Prin aplicarea răriturilor selective, se realizează o îmbunătățire evidentă privind repartiția arborilor pe clase funcționale. Prin rărituri, se extrag cu predilecție arborii dăunători și o mică parte din cei folositori.

În suprafețele de cercetare, după o singură intervenție, procentul arborilor de viitor variază între 10 și 32%, înainte de intervenția cu rărituri și între 12% și 54% după intervenție. Pondere arborilor de viitor este mai mică în cazul arboretelor mai tinere și crește o dată cu înaintarea lor în vârstă și parcurgerea cu noi rărituri.

În valori absolute, numărul arborilor de viitor scade o dată cu înaintarea în vârstă a arboretelor. Astfel, într-un făget de 35 de ani, clasa a II-a de producție, s-au identificat 438 de arbori la hectar, iar într-un arboret de 75 de ani s-au identificat 240 arbori/hectar.

În amestecuri de rășinoase cu fag M.G a v a (1977) a identificat – după prima răritură – între 270-500 arbori de viitor/ha, reprezentând între 15-30% din totalul arborilor rămași după răritură.

Cu ocazia aplicării răriturilor în arboretele trecute de 50 de ani, trebuie să se acorde o atenție deosebită alegerii și protejării arborilor de viitor, din următoarele considerente:

- arborii de viitor aparțin în general claselor I și a II-a Kraft și dețin ponderea cea mai mare în volumul arboretului principal și în potențialul de creștere a acestuia;

- tulpinile arborilor de viitor sunt de cea mai bună calitate, contându-se la exploatabilitate pe obținerea de sortimente superioare;

- în cazul arboretelor amestecate, arborii de viitor, se aleg din rândul speciei celei mai valoroase din punct de vedere ecologic și economic.

Recomandările frecvente privind însemnarea cu un inel de vopsea albă a arborilor de viitor, pentru a putea fi urmărită în timp evoluția lor și pentru a fi protejați cu ocazia următoarelor rărituri sau lucrări de igienă ce se aplică în arboret, va trebui să fie introdusă în primă instanță pentru arboretele în vârstă de peste 50 de ani sau după a doua răritură.

#### 4. Concluzii

Prin aplicarea corectă a răriturilor, se promovează în arboret arbori cu însușiri calitative superioare.



După aplicarea unei singure reprize de rărituri în arborete de vârste diferite, ponderea arborilor din clasa I de calitate a crescut cu 3-15 %, valori mai mari înregistrându-se în cazul arboretelor mai tinere.

În fâgetele pure, de productivitate superioară la mijlocie, parcurse la timp cu lucrări de îngrijire, ponderea arborilor din clasa I de calitate, după aplicarea răriturilor, este cuprinsă între 82% – 100 %.

Procentul arborilor din clasa I Kraft sporește după aplicarea răriturilor cu 2 – 12 %, fiind cuprins între 12 – 16 % în arboretele tinere și 28 – 35 % în arboretele cu vârsta mai mare de 60 de ani. Aceasta ca urmare a faptului că la fiecare intervenție se extrag mai mulți arbori din plafonul inferior decât din cel superior. Arborii situați în clasa I Kraft au rol preponderent în acumularea de masă lemnoasă de bună calitate.

În cazul arboretelor parcurse cu lucrări de rărituri de intensități diferite, se constată că – în comparație cu răritura de intensitate slabă – în varianta forte, procentul arborilor din clasa I Kraft a crescut cu 8 – 11 %, iar în varianta moderată cu 4 – 6 %.

Ponderea arborilor cu tulpini drepte sporește cu 10 – 15 %, după aplicarea răriturilor.

Prin rărituri se vor promova și proteja cu deosebită atenție arborii de valoare care sunt de calitate superioară și au creșteri viguroase. În cazurile cercetate, ponderea arborilor de valoare a sporit – după aplicarea răriturilor – cu 2 -12 %.

## BIBLIOGRAFIE

Armășescu, S, 1990: *Aspecte privind tehnica lucrărilor de îngrijire în fâgete*. În: Revista pădurilor, nr.2, București.

Armășescu, S, 1992: *Contribuții în problema curățirilor și răriturilor în molidișuri și în fâgete, pe criterii auxologice*. În: Revista pădurilor, nr.3, București.

Ciumac, GH., 1971: *Unele aspecte privind ameliorarea calității arboretelor prin aplicarea operațiunilor culturale*. În: Revista pădurilor, nr.7, București.

Ciumac, GH., 1974.: *Considerații privind necesitatea alegerii timpurii a arborilor de promovat (de viitor) pentru executarea unor tăieri de îngrijire de calitate mai bună*. În: Revista pădurilor, nr. 3, București.

Galoux, A., 1966: *La variabilité genecologique du Hêtre commun (Fagus sylvatica L.) en Belgique*, Str.Rech Eaux For. nr. 11.

Gava, M, 1977: ș.a: *Cercetări privind periodicitatea curățirilor și răriturilor în amestecuri de rășinoase cu fag*, I.C.A.S. Seria a II-a, București.

Giurgiu, V, ș.a., 1989: *Fundamente auxologice pentru îngrijirea și conducerea arboretelor*, I.C.A.S., seria a II-a, București.

Spârchez, GH., 1996: *Cercetări tehnico-economice privind aplicarea răriturilor în fâgetele din Munții Perșani*. Teză de doctorat, Universitatea „Transilvania” Brașov.

Spârchez, GH, Chițea, GH, 1991: *Cercetări privind caracteristicile structurale ale unor fâgete de dealuri din Perșani, parcurse cu rărituri*. În: Buletinul Universității „Transilvania” Brașov, Vol. XXXIII,

### Considerations regarding thinning effects on qualitative characteristics of beech stands in Perșani mountains

Thinnings are significantly affecting tree quality, and as well their position and functional role in the stand community.

Based on researches undertaken in 24 experimental plots, in beech forests, we noted the followings : the numerical increase, of about 3-15%, of trees in the first quality class and the addition of 2-12% trees in the Kraft class I. The number of trees with straight trunks was increased with 10-15% and those of high value with 2-12%.

«... **Nu poate lipsi** din preocupările noastre pădurea, a cărei valoare, dacă ținem seama și de materialul său lemnos, este de cel puțin de trei ori mai mare decât valoarea terenului pe care-l ocupă.

**Nu poate lipsi** din cadrul acestor preocupări pădurea, izvorul unui bun de primă necesitate – lemnul – care, alături de petrol, cereale și alte produse ale solului, ocupă al treilea post important în exportul nostru.

Mai departe, **nu poate lipsi** din preocupările noastre pădurea, care este și rămâne condiția sine qua non, **scutul agriculturii, scutul pământului** acestei țări și garanția că viața se va putea desfășura normal, în special în ținuturile accidentate de podgorie și de munte.

În vremurile grele de astăzi, **nu putem uita pădurea**, care, mai mult ca în trecut, este **reduta** înăuntrul căreia se poate apăra pământul țării românești...»

(M. Drăcea – Considerațiuni asupra domeniului forestier al României. Ed. Bucovina – 1938)

## Considerații privind acțiunea fungicidă a unor extracte vegetale ce provin din specii de arbori indigeni și exotici asupra ciupercilor ce degradează lemnul

Ing. chimist MARIA OLTEANU  
Institutul Național al Lemnului  
București

Cercetările efectuate în ultimii ani pe plan internațional, cu privire la durabilitatea naturală a lemnului, au arătat că un rol important în această privință îl au unele substanțe chimice conținute în duramenul sau scoarța acestor specii. Astfel, I.F. H a w l e y și colaboratorii (1924), cercetând în laborator relația dintre durabilitate și compoziția chimică a lemnului, au arătat că durabilitatea superioară a unora din specii trebuie atribuită, în primul rând, prezenței de substanțe toxice în lemn. Cu cât extractele respective au fost mai toxice față de culturile de ciuperci, cu atât și durabilitatea speciilor a fost mai ridicată.

Bineînțeles că modul diferit al comportării lemnului de diferite specii față de atacul ciupercilor xilofage depinde, în afară de conținutul de substanțe toxice, și de alți factori, ca de exemplu: structura mai mult sau mai puțin poroasă și gradul de spălare a acestor substanțe din lemn, sub influența factorilor climatici.

Cercetări efectuate de H.L y r (1961) au adus contribuții importante la lămurirea acțiunii substanțelor toxice extrase din lemnul de *Thuja plicata* și din alte specii, precum și a mecanismelor de acțiune a extractelor chimice din lemn asupra ciupercilor xilofage. Astfel, Thujaplicina (extrasă din lemnul de *Thuja plicata*) și pinosylvina (din lemnul de *Pinus sylvestris*), în concentrații ridicate, au avut o acțiune negativă asupra ectoenzimelor elaborate de ciupercile xilofage, provocând totodată tulburări ale metabolismului acestora.

Cercetările menționate au arătat că pinosylvina și monometileterul acesteia, în concentrație de numai 0,001-0,01%, au frânat dezvoltarea ciupercilor xilofage, în mediul nutritiv de malț-agar, fiind chiar mai eficiente decât extractele tanante.

Durabilitatea naturală a lemnului de pin a fost astfel pusă pe seama pinosylvinei, care se găsește în duramenul acestei specii în cantitate de circa 3% (față de lemnul uscat).

Cercetările efectuate până în prezent – pe plan internațional – au demonstrat că există substanțe de extracție din scoarță și duramen, care au proprietăți

fungicide și antitermitice. H a r u n și L a b o s k y (1984) constată efectele insecto-fungicide ale unor substanțe de extracție din coajă de *Pinus strobus*, *Carya ovata*, *Quercus robur* și *Acer rubrum* (extracțiile s-au realizat cu acetonă, hexan, apă).

R u d m a n și colaboratorii (1989) constată că taninul inhibă creșterile multor ciuperci în cultură. Substanțele extrase din duramenul de stejar alb în apă fierbinte sunt extrem de toxice pentru *Lenzites trabea*, din culturile cu geloză. O altă substanță, juglonul din *Juglans nigra* (nuc negru), solubilă în eter și cloroform, inhibă bacteriile și ciupercile. Quercetina, din scoarța de *Quercus*, are aceleași proprietăți de a inhiba bacteriile și ciupercile.

Creșterea speciilor *Trichoderma viride*, *Lenzites salpiaria* și *Schizophyllum commune* este inhibată cu 50% în atmosferă saturată de 1 – pinene, 2 – pinene și d – limonine, cymene, d1 – camphene, myrcene și terpinolene. În general terpenenele au toxicitate relativă față de diferite specii de ciuperci (G r o t, 1972).

Alte studii se referă la inhibarea creșterii lui *Bacillus cereus*, in vitro, cu substanțe glicozidice extrase din scoarța de frasin (J u n g și H u b b e s, 1965).

Inhibarea lui *Hypoxylon pruinaratum* se realizează cu pirocatechină izolată din scoarța de plop tremurător (A u b b e s, 1962).

Prin extracție în apă fierbinte a substanțelor din scoarța de larice (*Larix occidentalis* Nutt.), se pot obține cu bune randamente polifenoli taninici care inhibă creșterea ciupercii *Paecilomyces varioti* (G i w a și S w a n, 1976).

Studiile și cercetările efectuate în momentul actual pe plan internațional, în țări ca Germania, Japonia, China, Turcia, Mexic, asupra eficacității fungicide a unor extracte vegetale ce provin din scoarța și lemnul diverselor specii de arbori, au arătat că aceste extracte vegetale – ce intră în categoria produselor ecofile – au o acțiune fungicidă bună asupra ciupercilor xilofage, în unele cazuri și asupra insectelor xilofage (inclusiv față de termite), în concentrații destul de mici. Amintim în acest sens cel de-al doilea *Simpozion Internațional* privind „Chimia și Utilizarea

**Extractelor din Arbori**", care a avut loc în China (29 nov. – 2 dec.1995), de asemenea, și cel de-al 8-lea **Simpozion Internațional** privind „**Chimia Lemnului**”, ce a avut loc, în perioada 6-9 iunie 1995, în Finlanda.

Având în vedere aspectele indicate mai sus, în cadrul Institutului Național al Lemnului ne-am propus testarea, după normele naționale și internaționale, a acțiunii fungicide a unor extracte vegetale ce provin din arbori indigeni și exotici asupra ciupercilor xilofage specifice țării noastre, în vederea asimilării în țară a unui produs fungicid vegetal, pentru conservarea și protecția lemnului, împotriva ciupercilor xilofage.

Au fost efectuate cercetări și experimentări asupra utilizării unor extracte vegetale provenite din arbori indigeni, recunoscute ca având proprietăți fungicide în antiseptizarea lemnului împotriva mucegării și putrezirii; de asemenea, au fost efectuate analize chimice și cromatografice ale acestor extracte vegetale ce provin din arbori indigeni și exotici, în urma cărora s-au pus în evidență substanțele chimice cu acțiune fungicidă. S-a urmărit în timp și s-a stabilit acțiunea fungicidă a extractelor vegetale ce provin din specii de arbori existenți în țara noastră (stejar, pin salcâm, molid, salcie, plop, frasin), comparativ cu extractele vegetale provenite din specii de arbori exotici: *Mimosa* și *Quebracho*.

Pentru **testul la mucegăire** (conform metodologiei standardizate), s-a utilizat un amestec de spori provenind de la următoarele ciuperci lignicole: *Chaetomium globosum* Kunze, *Paecilomyces varioti* Brainer, *Stachybotrys atra* Corda, *Alternaria tenuis* Ness, *Trichoderma viride* Persoon.

În cadrul **testului la putrezire**, pentru determinarea durabilității lemnului pe cale micologică, s-au utilizat tulpini pure de ciuperci xilofage virulente. Pentru speciile de foioase s-au utilizat: *Coriolus versicolor* și *Merulius lacrymans*. Pentru speciile de rășinoase s-au utilizat ciupercile *Coniophora cerebella* și *Poria placenta*.

### Testele de mucegăire

Din cercetările efectuate până în prezent, privind eficacitatea fungicidă în teste de mucegăire a 14 tipuri de extracte vegetale din specii de arbori existenți în țara noastră și din specii exotice, se desprind următoarele concluzii:

1. o eficacitate foarte bună de antiseptizare pentru extractul: TAN 21 (extract tanant din lemn de stejar îmbogățit cu NaOH);

2. eficacități fungicide bune pentru următoarele extracte:

- extract tanant cu lignosulfonați (specie indigenă);
- extract din lemn *Quebracho* (specie exotică);
- extract din coajă de *Mimosa* (specie exotică);
- extract din lemn de pin (*Pinus sylvestris*);
- extract din lemn de salcâm (*Robinia pseudacacia*);

Tabel 1

**Rezultatele eficacității fungicide a diverselor extracte vegetale indigene și din import, aplicate prin imersie (10 minute) pe epruvete din alburn de pin și fag aburit, supuse testelor la mucegăire** (Results of fungicide efficacy of various indigenous and from import vegetal extracts applied by immersion – 10 minutes – on proof-pieces from pine hardwood and steamed beech tested by mouldiness)

Nr. crt.	Extractul vegetal	Concentrațiile studiate în s.a., %	Eficacitatea antiseptizării conform STAS 8022-91 pe epruvete din		Durata încercării în cazul testului la mucegăire
1.	2	3	4	5	6
1.	Extract din <i>Mimosa</i> (specie exotică)	1	Bună	Moderat-bună	28 zile
		2	Bună	Moderat-bună	
		3	Bună	Bună	
		4	Bună	Bună	
		5	Bună	Bună	
		6	Bună	Bună	
2.	Extract din <i>Quebracho</i> (specie exotică)	1	Bună	Moderat-bună	28 zile
		2	Bună	Bună	
		3	Bună	Bună	
		4	Bună	Bună	
		5	Bună	Bună	
		6	Bună	Bună	
3.	Extract TAN 21 (din lemn de stejar îmbogățit cu NaOH)	1	Foarte bună	Moderat-bună	28 zile
		2	Foarte bună	Bună	
		3	Foarte bună	Bună	
		4	Foarte bună	Bună	
		5	Foarte bună	Bună	
4.	Extract tanant din lemn de stejar îmbogățit cu lignosulfonați	1	Moderat-bună	Moderat-bună	28 zile
		2	Bună	Bună	
		3	Bună	Bună	
		4	Bună	Bună	
		5	Bună	Bună	
		6	Bună	Bună	
5.	Extract din amestec coajă: molid, salcie stejar (specii indigene)	1	Bună	Moderat-bună	28 zile
		2	Bună	Bună	
		3	Bună	Bună	
		4	Bună	Bună	
		5	Bună	Bună	
6.	Extract din lemn de pin ( <i>Pinus sylvestris</i> )	1	Moderat-bună	Moderat-bună	28 zile
		2	Bună	Bună	
		3	Bună	Bună	
		4	Bună	Bună	
		5	Bună	Bună	
7.	Extract din coajă de pin ( <i>Pinus sylvestris</i> )	1	Moderat-bună	Moderat-bună	28 zile
		2	Moderat-bună	Moderat-bună	
		3	Moderat-bună	Moderat-bună	
		4	Moderat-bună	Moderat-bună	
		5	Moderat-bună	Moderat-bună	
		6	Moderat-bună	Moderat-bună	

(continuare în pagina 26)

(continuare din pagina 25)

1.	2	3	4	5	6
8. Extract din lemn de salcâm ( <i>Robinia pseudacacia</i> )	1	Bună	Bună	28 zile	
	2	Bună	Bună		
	3	Bună	Bună		
	4	Bună	Bună		
	5	Bună	Bună		
9. Extract din coajă de salcâm ( <i>Robinia pseudaccacia</i> )	1	Moderat-bună	Moderat-bună	28 zile	
	2	Moderat-bună	Moderat-bună		
	3	Moderat-bună	Moderat-bună		
	4	Moderat-bună	Moderat-bună		
	5	Moderat-bună	Moderat-bună		
10. Extract din lemn de frasin ( <i>Fraxinus excelsior</i> )	1	Moderat-bună	Moderat-bună	28 zile	
	2	Moderat-bună	Moderat-bună		
	3	Moderat-bună	Moderat-bună		
	4	Moderat-bună	Moderat-bună		
	5	Moderat-bună	Moderat-bună		
11. Extract din coajă de frasin ( <i>Fraxinus excelsior</i> )	1	Moderat-bună	Moderat-bună	28 zile	
	2	Bună	Bună		
	3	Bună	Bună		
	4	Bună	Bună		
	5	Bună	Bună		
12. Extract din lemn de plop ( <i>Populus alba</i> )	1	Moderat-bună	Moderat-bună	28 zile	
	2	Moderat-bună	Moderat-bună		
	3	Moderat-bună	Moderat-bună		
	4	Moderat-bună	Moderat-bună		
	5	Moderat-bună	Moderat-bună		
13. Extract din coajă de plop ( <i>Populus alba</i> )	1	Moderat-bună	Moderat-bună	28 zile	
	2	Bună	Moderat-bună		
	3	Bună	Bună		
	4	Bună	Bună		
	5	Bună	Bună		
14. Extract din lemn de stejar ( <i>Quercus robur</i> )	1	Bună	Moderat-bună	28 zile	
	2	Bună	Moderat-bună		
	3	Bună	Bună		
	4	Bună	Bună		
	5	Bună	Bună		

– extract din amestec de coajă de molid, de salcie, de stejar (*Picea abies*, *Salix fragilis*, *Quercus robur*);

– extract din coajă de frasin (*Fraxinus excelsior*);

– extract din coajă de plop alb (*Populus alba*).

Probele impregnate cu soluții în concentrații diferite de extracte vegetale au rămas multă vreme, unele pe toată durata încercărilor (28 de zile – test mucegăire), neacoperite de miceliul ciupercilor (Fig.1-3).

Specificăm că eficacitatea fungică bună apare la diverse concentrații în substanța activă, care diferă însă de la specie la specie. De asemenea, diferă eficacitatea fungică a aceleiași extract vegetal, testat pe epruvete din alburn de pin sau pe epruvete din fag aburit.

3. În urma testelor efectuate, s-a constatat o eficacitate fungică mult mai bună pe epruvetele din alburn de pin decât pe cele din fag aburit.

4. În ceea ce privește eficacitatea fungică a extractelor indigene și a celor din import, se constată că extractele obținute din lemnul sau coaja arborilor existenți în țara noastră au o eficacitate fungică la fel de bună cu a extractelor ce provin din specii exotice, cum ar fi de exemplu *Quebracho* și *Mimosa*.

Ceea ce diferă însă de la extract la extract este concentrația substanței active în produsul de protecție (deci în extractul respectiv), ceea ce implică mai departe și concentrațiile în substanță activă la care eficacitatea antiseptizării este bună.

#### Testele de putrezire

În cazul testelor efectuate la putrezire, s-au folosit următoarele extracte vegetale:

– extract tanant din lemn de stejar, folosit pentru combaterea ciupercilor xilofage *Merulius lacrymans* și *Poria placenta*;

– extract din coajă de *Mimosa*, folosit pentru combaterea ciupercilor xilofage *Merulius lacrymans* și *Poria placenta*;

– extract din lemn *Quebracho*, folosit pentru combaterea ciupercilor xilofage *Trametes versicolor* și *Coniophora puteana*.

Rezultatele testelor de putrezire sunt prezentate în Tabelul 2.

În urma acestor teste efectuate la putrezire, s-a constatat – prin determinarea pierderii de masă a epruvetelor impregnate (comparativ cu pierderea de masă a epruvetelor martor, netratate) și prin determinarea indicelui micologic – că extractele respec-

Tabelul 2  
Rezultatele testelor de rezistență la putrezire a epruvetelor din alburn pin și fag aburit impregnate cu diverse extracte vegetale indigene sau din import. (Results of resistance tests by mouldines of the prof pieces pine heardwood and steamed beech impregnated with varoius vegetal indigenous and import vegetal extracts)

Nr. crt.	Extractul vegetal	Pierdere de masă, medie %				Indice micologic
		Proba din alburn pin impregnată	Proba din alburn pin martor	Proba din fag aburit impregnată	Proba din fag aburit martor	
		PORIA PLACENTA		MERULIUS LACRYMANS		
1.	Extract tanant din lemn de stejar (specie indigenă)	0,97	24,84	1,78	24,77	92,81
		CONIOPHORA CEREBELLA		MERULIUS LACRYMANS		
2.	Extract din coajă de <i>Mimosa</i> (specie exotică)	2,16	28,57	2,01	33,06	91,69
		CONIOPHORA CEREBELLA		CORIOLUS VERSICOLOR		
3.	Extract din lemn <i>Quebracho</i> (specie exotică)	2,40	29,60	2,04	33,69	91,67

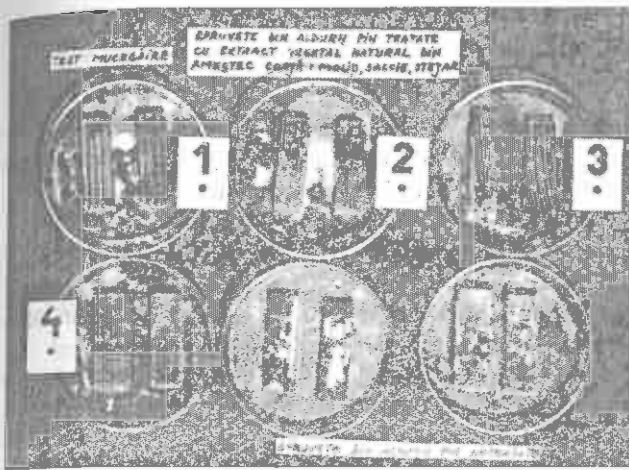


Fig. 1. Epruvete din alburn de pin tratate cu extract vegetal din amestec de coajă: molid, salcie, stejar, în soluții de concentrație 1%, 2%, 3%, 4% și epruvete martor (netratate) supuse testului la mucegăire. (Proof-pieces from pine heartwood treated with bark extract mixture: spruce, willow, oak in solutions with a concentration of 1%, 2%, 3%, 4% and witness proof-pieces – un treated – tested by mouldiness).

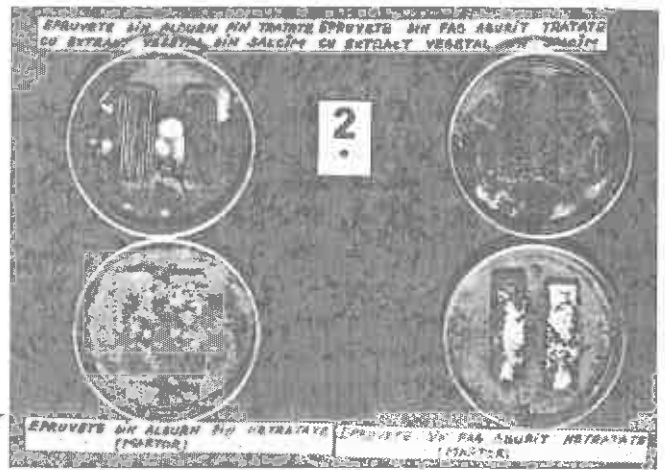


Fig. 3. Epruvete din alburn de pin și fag aburit tratate cu extract vegetal din lemn de salcâm: în soluții de concentrație 2% și epruvete martor (netratate) supuse testului la mucegăire. (Proof-pieces from pine and steamed beech treated with vegetal extract from accacia in solutions with concentration and witness proof-pieces – un treated – tested by mouldiness).

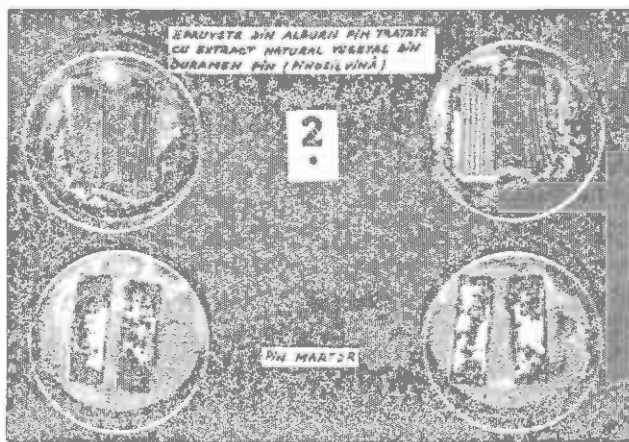


Fig. 2. Epruvete din alburn de pin tratate cu extract vegetal din duramen de pin: în soluții de concentrații 2% și epruvete martor (netratate) supuse testului la mucegăire. (Proof-pieces from pine heartwood treated with vegetal extract from pine duramen in solutions with a 2% concentration and witness proof-pieces – un treated – tested too mouldiness).

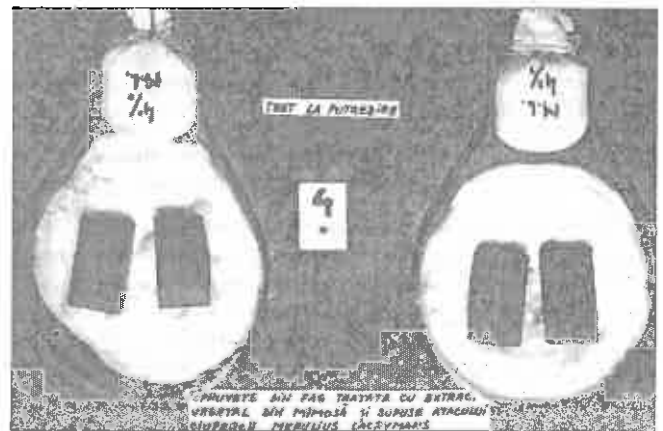


Fig. 4. Epruvete din fag aburit tratate cu extract vegetal din *Mimosa* (specie exotică), în soluții de concentrație 4% supuse testului la putrezire. (Proof-pieces from pine heartwood treated with vegetal extract from *Mimosa* – exotic species – in a solutions with a 4% concentration tested by mouldiness).

tive intră în categoria produselor fungicide destinate protejării lemnului, atât în condiții de interior cât și în condiții de exterior.

Pierderile de greutate ale probelor de lemn tratate, după 120 zile de încercare, au fost în toate cazurile mult mai mici decât ale probelor martor. Probele impregnate cu extracte vegetale au rămas neacoperite de miceliul ciupercilor pe toată durata încercărilor (Fig.4).

Rezultatele obținute în cadrul testelor de laborator au arătat că, prin tratarea lemnului cu extracte vegetale (inclusiv materii tanante) ce provin din specii de arbori indigeni și exotici, se realizează o protecție fungicidă evidentă.

Dintre extractele vegetale folosite s-a remarcat extractul TAN 21 (extract din lemn de stejar indigen îmbogățit cu NaOH) și extractele din: lemn de pin, de salcâm, din coajă de frasin, de plop, precum și dintr-un amestec din coajă: molid, salcie, stejar (specii indigene). Dintre speciile exotice, s-au evidențiat extractul din lemn de *Quebracho* și cel din coajă de *Mimosa*.

Experimentările ce se vor face în continuare, privind eficacitatea fungicidă și a altor extracte vegetale din alte specii de arbori indigeni, vor contribui la selectarea în final a acelor produse care s-au dovedit a avea o acțiune fungicidă bună la experimentările de laborator, pentru experimentările pilot și industriale.

Urmează ca cercetarea privind extractele vegetale să continue cu verificarea eficacității de protecție în condiții pilot și de producție, cu stabilirea tehnologiilor de aplicare, concentrații, consumuri specifice, deci cu valorificarea acestor extracte vegetale cu proprietăți fungicide în antiseptizarea lemnului.

#### BIBLIOGRAFIE

- A u b b e s, M., 1962: *Inhibition of Hypoxylon pruinaratum by pyrocatechol isolated from bark of aspen*. In: Wood and Fiber Science, nr.5, p.136.
- G i w a, S.A., S w a n, E.F., 1976: *Heartwood extractives of a western larch tree (Larix occidentalis Nutt)*. In: Wood and Fiber Science, nr.5, p.216.
- G r o o t, R.C., 1972: *The growth of wood in habiting fungi in saturated atmospheres of monoterpenoids*. In: Mycologie 64(4), p.863-870.
- H a r u n, J., L a b o s k y, P.Jr., 1984: *Antitermic and antifungal properties of selected bark extractives*. In: Wood and Fiber Science nr.17, p.327-335.
- H a w l e y, F.L., F l e c k, C.L., R i c h a r d s, A.O., 1924: *The relation between durability and chemical composition in wood*. In: Industrial and Engineering Chemistry, nr.7, p.699.
- J u n g, J., H u b b e s, M., 1965: *Growth inhibition of Bacillus cereus in vitro by glycosidal substances extracted from bark of Fraxinus*. In: Canadian Journal of Botany nr.4, p.469.
- L y r, H., 1961: *Die Wirkungsweise der Thuja plicata und anderer toxischer Kernholzinhaltsstoffe auf den Stoffwechsel holzerstörender Pilze*. In: Naturw., 47, nr.29, p.499-500.
- R u d m a n, P., 1989: *The cause of natural durability in timber (The causes of decay resistance in teak-Tectona grandis L.)*. In: Wood and Fiber Science nr.4, p.123-128.

#### Considerations regarding the fungicide action of some vegetal extracts coming from indigenous and exotic tree species on the fungi which degrade the wood

The researches carried out by the National Institute of Wood concerning the natural durability of wood showed the important role played by some substances contained in the sapwood and the bark of some grown trees and other trees.

We have tested the fungicide effect of some vegetal extracts obtained in the laboratory conditions by chemical methods by which we have also performed chromatographic analyses: thin-layer chromatography (TLC), gas chromatography (GC / MS).

The results revealed that wood curing with various vegetal extracts such as extracts from sapwood of oak, pine, acacia and from the bark of ash, poplar, a bark mixture of spruce, willow, oak and from *Mimosa* and *Quebracho* (tripoccal species) produce an obvious protection against fungi which allow for the framing of these of extract in the category of ecological substances.

„... Generației noastre de astăzi, și mai cu seamă generației de mâine,  
li sunt imperios necesare alte întocmiri forestiere  
și ca atare alt suflet forestier...”

(M. Drăcea - Considerațiuni asupra domeniului forestier al României. Ed. Bucovina - 1938)

# Cercetări privind stabilirea distanței de deplasare a lemnului la colectare

Conf. dr. ing. ARCADIE CIUBOTARU  
Universitatea Transilvania - Braşov

## 1. Introducere

În proiectarea tehnologică a activității de exploatare, o atenție deosebită trebuie să se acorde stabilirii soluțiilor optime de colectare, aceasta deoarece în acest compartiment se consumă circa 70% din energia umană solicitată de întregul proces de producție, 100% din energia animală, 90% din carburanți și se înregistrează cele mai mari costuri, aproximativ 65...75% din totalul cheltuielilor de producție, necesare pentru punerea în valoare a masei lemnoase dintr-un parchet. Dacă la aceste caracteristici se adaugă și faptul că de modul de proiectare, organizare și desfășurare a colectării depind, în cea mai mare măsură, efectele ecologice ale exploatării, apare evidentă necesitatea stabilirii, în cele mai mici detalii, a condițiilor de desfășurare a acestui proces.

Unul dintre cei mai importanți parametri, luați în considerare în proiectarea lucrărilor de colectare, îl constituie distanța de deplasare a lemnului din cadrul operațiilor specifice acestui proces (adunat, scos, apropiat), stabilită separat pentru fiecare mijloc folosit. Importanța acestui parametru este dată de faptul că de corectitudinea și nivelul de precizie ale acestuia depind: tarifele și costurile de exploatare; consumurile de carburanți și lubrifianți; dimensionarea formației de lucru; durata efectivă a exploatării.

Determinarea acestei valori prin măsurători topografice riguroase nu se justifică, atât sub aspectul preciziei necesare cât și din punctul de vedere al cheltuielilor mari pe care le implică. Necesitățile de proiectare și organizare permit stabilirea distanțelor de colectare cu un nivel de precizie satisfăcător, care poate fi obținut cu soluții mai simple și mai puțin costisitoare, decât cele topografice, soluții ce vor fi prezentate în continuare.

## 2. Rezultatele cercetărilor și metodologia de determinare a distanțelor de colectare

Documentul de bază folosit pentru stabilirea distanței de colectare, în cadrul soluției propuse în lucrare, este **schița parchetului** – întocmită pe baza datelor din harta amenajistică și a măsurătorilor și observațiilor din teren schiță pe care sunt figurate

suprafețele omogene și, pentru fiecare suprafață omogenă, direcția liniei de cea mai mare pantă și înclinarea terenului.

Pe această schiță, scara 1: 2000, se măsoară distanțele orizontale de deplasare a lemnului.

Stabilirea distanței reale de colectare se poate face, în continuare, folosind factori de corecție care trebuie să țină seama de:

- înclinarea terenului;
- sinuozitatea traseului real de deplasare a lemnului cu diverse mijloace de colectare;
- abaterea de la linia de cea mai mare pantă a traseului de tras cu atelajele.

Factorii de corecție rezultați din cercetări întreprinse de autor (1990-1991) au valorile date în Tabelele 1 și 2. În legătură cu acești factori, se fac următoarele precizări:

Tabelul 1

Coefficienți de sinuozitate a traseului la colectare.  
(Road sinuosity coefficients by collecting).

Operația	Mijlocul de colectare	Coef. de sinuozitate
Adunat	Colectat manual prin purtat pe brațe	1,50
	Atelaje	1,63
	Cablu de sarcină al tractoarelor	1,24
	Cablu de sarcină al funicularelor	1,26
	Corhănire	1,11
Scos și apropiat	Atelaje	1,37
	Tractoare	1,29
	Funiculare	1,01

Tabelul 2

Coefficienți de alungire a traseului la adunat cu atelaje.  
(Direction stretching coefficients by gathering)

Înclinarea terenului după linia de cea mai mare pantă, în %	Coefficienți de alungire
0...29	1,00
30...49	1,40
50...70	1,65

■ factorii sunt valabili pentru zonele de munte și colinele înalte;

■ coeficienții de sinuozitate și alungire sunt diferențiați în funcție de operații și mijloace de colectare;

■ nu se iau în considerare factori de alungire pe terenuri cu înclinarea mai mare de 70% pentru că, în aceste condiții, lemnul rotund nu poate fi deplasat cu atelajele nici de-a lungul curbei de nivel.

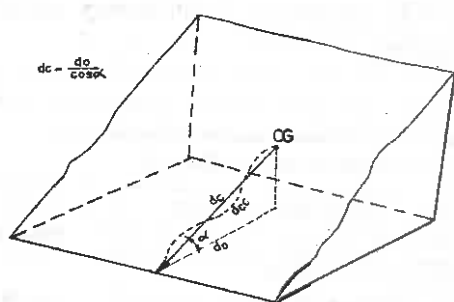
Calculul distanțelor reale de colectare se poate face respectând următoarea metodologie și recomandări:

- masa lemnoasă ce urmează a fi exploatată se consideră uniform răspândită pe suprafața parchetului, pentru toate speciile și categoriile de material lemnos - respectiv lemnul gros, subțire și mărunț;

- la adunat, masa lemnoasă se consideră concentrată în centrul de greutate al fiecărei suprafețe omogene;

- la scos și apropiat, masa lemnoasă se consideră concentrată în tasoane amplasate la locul de intersecție dintre talveg și linia de cea mai mare pantă, ce pleacă din centrul de greutate al fiecărei suprafețe omogene sau la confluențe de văi;

- pentru adunat prin corhănire, purtat pe brațe, cu cablul de sarcină al tractoarelor sau funicularilor (Fig.1), distanța orizontală - măsurată, pe schița par-

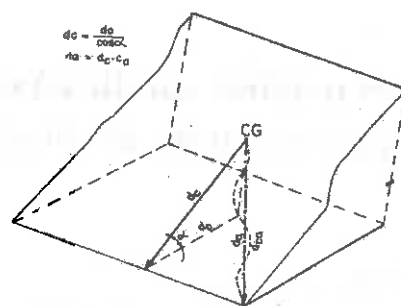


chetului, într-o suprafață omogenă  $SO$  - se corectează folosind relația:

$$d_{cc} = \frac{d_o}{\cos \alpha} \cdot c_s, \quad (1)$$

în care:

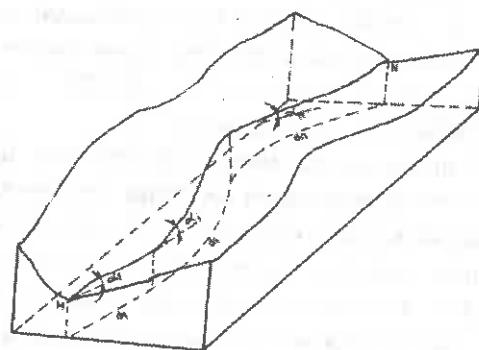
- $d_{cc}$  este distanța corectată de colectare a lemnului prin corhănire într-o suprafață omogenă  $SO$ ;
- $d_o$  - distanța orizontală, măsurată pe schița parchetului pentru suprafața omogenă  $SO$ ;
- $\alpha$  - înclinarea terenului în suprafața omogenă  $SO$ ;
- $c_s$  - coeficient de sinuozitate a traseului la corhănire (Tab.1);
- pentru adunat cu atelajele (Fig.2) distanța orizontală - măsurată, pe schița parchetului, într-o suprafață omogenă  $SO$  - se corectează folosind relația:



$$d_{ca} = \frac{d_o}{\cos \alpha} \cdot c_a \cdot c_s, \quad (2)$$

în care:

- $d_{ca}$  - este distanța corectată de colectare a lemnului cu atelajele într-o suprafață o omogenă  $SO$ ;
- $c_a$  - este un coeficient de alungire a traseului la tras cu atelajele (Tab.2);



- pentru scos și apropiat (Fig.3) distanțele orizontale caracteristice - măsurate de-a lungul talvegului, pe un traseu  $T$  - se corectează folosind relația:

$$d_{csa} = \left[ \sum \left( \frac{d_i}{\cos \alpha_i} \right) \right] \cdot c_s, \quad (3)$$

în care:

- $d_{csa}$  - este distanța corectată de scos sau apropiat;
- $d_i$  - distanțele orizontale, măsurate pentru fiecare tronson caracteristic al traseului  $MN$  (Fig.3).
- $\alpha_i$  - înclinarea terenului, de-a lungul fiecărui tronson caracteristic al traseului  $MN$ ;
- $c_s$  - coeficienți de sinuozitate la scos apropiat cu diverse mijloace de colectare (Tab.1).



Calculul distanței medii de colectare cu un mijloc  $M$  se poate face cu relația:

$$d_m = \frac{S(d_{ci} \cdot n)}{S n_i} \quad (4)$$

în care:

- $d_m$  este distanța medie reală de deplasare a lemnului cu un mijloc de colectare  $M$ ;
- $d_{ci}$  distanța corectată de deplasare a lemnului, pe traseul  $i$ , cu mijlocul de colectare  $M$ ;
- $v_i$  - volumul deplasat pe traseul  $i$ , cu mijlocul de deplasare  $M$ .

### 3. Concluzii

Stabilirea distanței de colectare a lemnului, pe baza distanțelor orizontale măsurate pe schița parchetu-

lui și coeficienților de sinuozitate și alungire a traseului, prezintă următoarele avantaje importante;

- nivelul de precizie obținut este corespunzător cerințelor de proiectare tehnologică și de organizare a lucrărilor de exploatare;
- metodologia de lucru este simplă, rapidă și permite o analiză completă și detaliată a tuturor variantelor posibile de colectare;
- coeficienții stabiliți de autor se referă la toate mijloacele de colectare folosite în țara noastră.

### BIBLIOGRAFIE

- C i u b o t a r u, A., 1990: *Metodă de determinare a distanței de colectare*. În: Buletinul sesiunii științifice „Metode și tehnologii moderne în cultura și exploatarea pădurilor Brașov“.
- C i u b o t a r u, A., 1991: *Stabilirea normei de producție la deplasarea lemnului pe rețeaua de căi de colectare din zona de munte, cu luarea în considerare și a consumului de energie biologică*. Teză de doctorat, Universitatea din Brașov.

### Researches regarding the moving distance of wood by its collecting

In the paper is presented a methodology for establishing the collecting distances of wood based on measuring, on the sketch of the fixed yearly cut (scale 1: 2000), of the horizontal length of the collecting directions corrected with ground inclination and sinuosity supraunitary and stretching coefficients (tables 1 and 2), coefficients established by the author for mountain and high hills regions.

### RECENZIE

Prof. dr. VICTOR GIURGIU, membru corespondent al Academiei Române (sub.red.), 1995 - *Protejarea și dezvoltarea durabilă a pădurilor României*. Societatea „Progresul Silvic“ Arta Grafică, București.

De la început vom sublinia paleta largă a tematicii, atotcuprinderea, multitudinea aspectelor tratate, dimensiuni care se traduc printr-un pronunțat caracter enciclopedic. Aproape că nu există problemă de silvicultură, sau de relații cu structurile sociopolitice ale timpului, care să nu beneficieze în lucrare de un anumit spațiu grafic. Pe parcursul celor cinci capitole (400 pagini) ale cărții, construite pe baza a 47 de subiecte (articole) sunt prezentate cu o deosebită competență și seriozitate, practic, toate problemele importante ale silviculturii românești, primate diacronic și în perspectivă. Rezultatul este un amplu tablou al unei activități silvestre de un secol, puse în serviciul unei idei nobile, cu grija de a scoate în evidență specificul național, natura, forța și sensul influențelor și de a opera actualizările impuse de evoluția societății contemporane.

Concepte moderne ca *ecosistem forestier, dezvoltare durabilă, influențe și efecte globale, hazarduri climatice, declin ecologic, conservare și protecție, ecoconstrucție* etc. sunt atent analizate și puse în relație cu starea actuală a pădurilor țării și, în general, a întregului spațiu biogeografic românesc.

Se dau exemple, ni se prezintă un mare volum de date, sub formă de tabele și grafice, se fac comentarii, se trag concluzii, se schițează soluții și toate acestea gândite și interpretate prin viziunea, de pe atunci ecologică a marilor noștri înaintași, trasând o punte de legătură între trecut, prezent și viitor. La loc de frunte în această axiologie retrospectivă stă marele, negabilul, am spune *genialul nostru Marin Drăcea*, creator de școală silvică românească, om de știință unic în literatura silvică românească și, de ce nu, în cultura europeană.

Valorificarea deplină a experienței trecutului, spre binele și folosul nostru al celor de azi, iată o altă dimensiune a cărții, la fel de importantă ca primele.

„Pădurile sunt înainte de toate liniștea pământului, scutul agriculturii și garanția bunei întocmiri a vremii“, spune cu multă convingere acest

mare om, arătând în continuare că de starea pădurilor depind *„temeiurile existenței poporului român“*.

Sunt adevăruri profetice sub semnul cărora a fost pus primul capitol al cărții, semnificativ intitulat: *Motivația protejării și întregirii patrimoniului forestier*.

În capitolul 2 „*Factori implicați în declinul pădurilor*“ sunt adâncite și dezvoltate idei din primul capitol privind în principal etiologia și cauzalitatea acestui dezolant și încă neelucidat proces.

Un alt capitol se ocupă de „*Gestionarea durabilă a pădurilor*“. După o binevenită precizare și definire a conceptului, în articole de mare densitate teoretică sunt analizate problemele de bază ale asigurării dăinuirii pădurii românești.

În capitolul 4 „*Apărarea și întregirea patrimoniului forestier*“ se face un scurt istoric al evoluției gradului de împădurire a teritoriului țării, care din păcate a scăzut sub limita de asigurare ecologică (de la 75-80% cât era în trecut la numai 26,5%), după care se trece la analizarea cauzelor și schițarea soluțiilor într-o suită de articole bine orientate ecologic.

Ultima parte a lucrării (Capitolul 5: „*Probleme economice, de legislație, organizare, cercetare, învățământ și politică forestieră*“) este consacrată unor probleme de interes larg, aflate la intersecția dintre știință, tehnică, societate și cultură, de aceea este și cea mai dezvoltată (100 de pagini).

În concluzie, „*Protejarea și dezvoltarea durabilă a pădurilor României*“ este o carte valoroasă, de profundă analiză, dar în aceeași timp de sinteză a stării pădurilor țării, a problemelor care preocupă și stau în centrul atenției și activității silvicultorilor români, a soluțiilor care se impun pentru redresarea spațiului silvestru românesc, în funcție de transformările și mutațiile pe care le-a adus epoca modernă. Ea vine într-un moment de criză, de cotitură în politica forestieră și de aceea prezența ei în peisajul literaturii silvice este foarte necesară și binevenită. Fără a avea pretenția deținerii unor adevăruri supreme, putem spune că această carte va rămâne în literatura noastră de specialitate ca o piatră de hotar, implantată la trecerea de la o etapă a silviculturii la alta.

Dr. ing. CONSTANTIN BÂNDIU

# Despre relația plantă – caracteristici geotehnice

Dr. ing. JOHANN KRUCH  
Consultanta Louis Berger - Arad

## 1. Considerații generale

Amplasarea oricărei instalații de transport în sectorul forestier este o chestiune dificilă, deoarece pe lângă cerințele de eficiență trebuie să se țină seama și de o serie de factori geotehnici restrictivi. Astfel, un drum auto sau o cale de acces pentru tractoare se vor dispune în spațiu în așa fel încât să servească: primul un bazinet sau mai multe, iar al doilea un parchet, astfel încât aducerea materialului lemnos până la ele să se facă cu cheltuieli cât mai mici, iar acestea, ca atare, să poată fi construite cu mijloace financiare și tehnice cât mai reduse.

Dacă studiul pe harta topometrică poate evidenția doar un traseu ce respectă elementele geometrice impuse (raze, declivități etc.), cercetarea posibilităților de amplasare în teren relevă și o altă gamă foarte variată de factori, dintre care unii pot avea caracter limitativ. Pentru inginerul proiectant este util să recunoască, fără studii geotehnice prealabile, o serie de caracteristici în legătură cu proprietățile pământurilor pe care urmează să construiască. O astfel de posibilitate i-o conferă lumea plantelor ierboase.

Relațiile dintre lumea plantelor și ingineria construcțiilor s-au clarificat foarte mult în ultimele decenii și au fost valorificate în folosul tehnicii construcțiilor. A fost meritul deosebit al forestierului baltic A. von Krüdenr să strângă și să adâncească cunoștințele vechi și valoroase de moștenire științifică – referitoare la dependențele dintre creșterea plantelor, natura terenului și construcție – și să le utilizeze cu mare succes la construcția autostrăzilor.

Baza **Biologiei inginerești** rezidă în domeniul tehnicii culturilor și structurii agriculturii; din acest motiv, pentru a fi complet stăpânită, necesită cunoștințe profunde de botanică și biologia plantelor, care - în mod normal - nu pot fi pretinse unui inginer proiectant de instalații de transport. Cu toate acestea, o serie de date pot fi folosite în construcții și pentru a căror apreciere, de regulă, sunt suficiente cunoștințe uzuale de botanică.

Biologia inginerească este utilă pentru constructor din trei puncte de vedere, și anume:

a. planta oferă informații asupra apei și naturii pământului stațiunii în care vegetează;

b. planta servește ca material biologic de construcție pentru fixarea și consolidarea superficială a versanților și taluzurilor;

c. biologia plantelor conferă date folositoare pentru tratarea săpăturilor, nivelărilor și taluzurilor, în vederea reducerii suprafețelor nude.

În cele ce urmează ne vom referi numai la prima categorie de plante, și anume la acelea care sunt **pur-tătoare de informații geotehnice**. De fapt, nu toate plantele, ci numai un număr foarte restrâns oferă astfel de date, iar dintre acestea o bună parte poate fi întâlnită și în flora forestieră.

Atât pentru proiectantul forestier de drumuri auto cât și pentru tehnologul de exploatare care se ocupă de căile de acces, este bine și util să cunoască plantele care, prin cerințele pe care le au față de mediul lor de viață, pot da informații pertinente despre unele caracteristici geotehnice.

Cunoscând elementele fundamentale ale **Biologiei inginerești**, doar prin simpla recunoaștere a prezenței unor plante indicatoare se pot evita zone improprii amplasării unui traseu de instalație de transport, sau să se sesizeze depozite de materiale pentru construcție, întreținere etc.

## 2. Planta ca indicator al prezenței apei și al naturii pământului

Fiecare plantă are nevoie pentru prosperitatea ei optimă de condiții diferite de viață referitoare la climă, lumină, apă și natura pământului. Între plantă și mediul în care aceasta trăiește există o strânsă relație care se materializează prin vigoarea de creștere, în cazul în care cerințele ei sunt satisfăcute. Dintre factorii de mediu, **umiditatea și natura pământului** sunt cel mai bine reflectate în **raportul de dependență**. Toate plantele au nevoie de apă, dar numai un număr mic pretinde un mediu foarte umed și nu poate trăi decât în astfel de condiții. În raport cu mărimea sistemului radicular, plantele indică și adâncimea la care se află sursa de apă freatică; în plus, există unele dintre ele care confirmă și faptul că apa freatică este sau nu în regim de mișcare.

De o deosebită importanță pentru alegerea unui amplasament de instalație de transport este **umidita-**

**tea pământului.** În acest sens, este hotărâtoare nu starea de moment în care se află un pământ sub raportul umidității, ci proprietatea sa definitorie în raport cu apa. Pentru a fi mai expliciti, putem spune că un pământ se poate afla - într-o anumită perioadă de timp (de exemplu sezon secetos prelungit) - într-o stare care nu ar reclama îngrijorarea proiectantului, dar care în mod obișnuit este saturat cu apă și, ca atare, este impropriu pentru a suporta solicitări echivalente cu cele din trafic și fără a înregistra deformații inadmisibile. Se înțelege că, la drumurile de acces pentru tractoare, problema nu se pune în același mod imperativ ca la drumurile autoforestiere. Este de reținut că problema umidității unui pământ, și legat de ea toate consecințele negative pentru construcții, nu poate fi sesizată sub raport cantitativ decât în baza unor determinări geotehnice de rutină, care - de cele mai multe ori - nu stau în posibilitățile celor care se ocupă cu trasarea drumurilor, și cu atât mai puțin a acelor care amplasează căi de acces.

Pe lângă starea de umiditate de care trebuie să se țină seama, și care de multe ori trebuie îndepărtată cu cheltuieli mari, este importantă și **natura pământului.** Se cunoaște că nu orice teren poate fi propriu pentru a fi suportul unei instalații de transport cu caracter permanent, și de multe ori nici pentru instalațiile pasagere.

Așa cum am mai afirmat, la toate aceste probleme pot răspunde mai mult sau mai puțin sigur anumite plante ierboase din flora forestieră.

În cele ce urmează, pentru plantele indicatoare de caracteristici geotehnice se prezintă numai cele mai pregnante elemente de recunoaștere. În orice situație îndoielnică, se poate folosi orice curs bun de **Botanică** sau un determinant pentru recunoașterea plantelor.

### 2.1. Plante indicatoare de apă subterană migratoare

Pentru determinarea proporției apei în subteran, există un întreg șir de plante ce pot fi utilizate ca **baghetă magică.** Prin ele se poate recunoaște **dacă și la ce adâncime** apare apă curgătoare de infiltrație sau apă freatică.

Anumite plante, dintre care cele mai importante din flora forestieră de la noi din țară vor fi prezentate în cele ce urmează, indică în mod sigur apa curgătoare de infiltrație sau apa freatică curgătoare (migratoare).

Fâșii pe care cresc astfel de plante, și care de multe ori apar și sub formă de sinuozități plane pe terenurile în pantă, explică existența unor artere (vâne) de apă subterană.

Fâșiile orizontale de plante, aflate transversal pe versanți sau taluzuri, arată orizontul stratului permea-

bil de apă ce se află pe un strat impermeabil; dacă plantele apar lângă sau deasupra unei săpături (debleu), atunci cu siguranță se poate aștepta o afluență de apă. De multe ori situațiile descrise pot fi indicii de luat în seamă, că se vor produce alunecări de teren.

În general, se poate accepta că adâncimea la care se află rădăcinile poate reprezenta limita inferioară pentru prezența apei freactice. Este însă posibil ca adevăratul orizont al apei să se afle mai adânc iar aprovizionarea rădăcinilor plantei să se facă prin capilaritatea pământului. Prin observații atente se pot obține informații valoroase, fără ca să fie nevoie de foraje sau săpături. Chiar și în timpul iernii, pe geruri și zăpadă, este posibil ca din resturile uscate ale plantelor să se decidă asupra proprietăților geotehnice în raport cu apa.

Următoarele plante indică sigur apă curgătoare (de migrație) în pământ:

*Phragmites australis* (Trestie, stof). Apare, de cele mai multe ori, pe malurile apelor dulci și are o absorbție moderată de apă. În terenuri uscate, pe versanți, pe câmpii și arături, indică apă freatică curgătoare, la adâncimi cuprinse între 1,50... 2,00 m, deasupra straturilor coezive impermeabile. Preferă - pentru creștere - pământuri argiloase grele având rădăcini până la 2,50 m.

*Thyphoides arundinacea* (Ierbăluță). Preferă pământuri afânate, cu apă ușor până la repede curgătoare. Apa se află la un nivel superior față de zonele în care crește *Phragmites australis*.

*Scirpus silvaticus* (Pipirig). Indică apa freatică ce se află în apropierea suprafeței terenului, până la maximum 1,00 m adâncime, frecvent în jurul izvoarelor, iar mai departe sigur pe arteră de apă subterană.

*Molinia caerulea* (Iarbă albastră). Indică apă freatică continuă, dar slab migratoare, al cărei nivel poate oscila puternic în funcție de anotimp. Constituie un adevărat semnal de avertizare pentru prezența apei freactice, chiar dacă în timpul săpăturilor s-a stabilit teren uscat.

*Equisetum telmateia* (Coadă calului). Crește pe straturi umede de humus și/cu moder cu apă curgătoare. Înălțimea de creștere a plantei este proporțională cu mărimea stratului de humus, pe stațiuni mai mult sau mai puțin indicate. Terenuri în pantă cu această plantă indică pericol iminent de alunecare, în cazul în care în el se execută săpături (tăieturi).

*Equisetum sylvaticum* (Coadă calului). Reprezintă un semnal foarte sensibil de puțină apă migratoare. Fâșii orizontale pe versanți indică orizontul permeabil ce se află pe unul impermeabil, iar fâșii ce se desfășoa-

ră spre aval pun în evidență traseul apei subterane în ogașe de eroziune și arată pericol sigur de alunecări de teren, în cazul în care se deschide versantul prin săpătură.

Alte plante, care trăiesc în pădure – sau și în pădure – și indică aceleași proprietăți ale apei, sunt: *Eriophorum vaginatum* (Bumbăcăriță), *Lysimachia vulgaris* (Gălbinele), *Filipendula ulmaria* (Crețușca), *Cirsium oleraceum* (Crăstăval), *Calla palustris* (Coada zmeului), *Chaerophyllum hirsutum* (Asmățui sălbatic), *Aruncus dioicus* (Barba popii), *Carex pendula* (Rogoz mare).

## 2.2. Plante indicatoare de apă subterană stătătoare

Următoarele plante apar numai dacă în subteran există apă stătătoare fără semne de acumulare sau vărsare:

*Juncus effusus* (Pipirig, rugină). Crește pe pământuri umede sărace în aer și indică umiditate mare în straturile superioare.

*Eriophorum vaginatum* (Bumbăcăriță). De cele mai multe ori indică apă stătătoare (acumulată), fără scurgere. Aceeași remarcă este valabilă și pentru *Eriophorum latifolium*. Cele două specii se pot usca în timpul verii, dând impresia că substratul pe care se află este uscat. Pe povârnișuri cu *Eriophorum*, pe suprafețe mlăștinoase, săpăturile trebuie făcute cu precauție deoarece se pot declanșa scurgeri care pot deteriora instalațiile de transport, sau pot apărea chiar scurgeri noroioase.

*Sphagnum acutifolium* (Mușchi de turbă). Apare, de cele mai multe ori, în asociații cu *Eriophorum* în mlaștini de altitudine, pe ape stătătoare subterane.

## 2.3. Plante indicatoare de natura pământurilor

Dependențele dintre plante și natura pământurilor pe care trăiesc nu sunt așa de univoce ca acelea care reflectă cantitatea și felul apei. Cu toate acestea, prezența anumitor plante permite să se decidă în deplină siguranță în legătură cu natura pământurilor și să fie astfel utile inginerilor proiectanți de drumuri și de instalații pasagere. Așa, spre exemplu, sunt importante plantele care indică pământuri coezive, de felul lehmului, pământuri nisipoase pure și pământuri care conțin calcar. Ele îi pot oferi constructorului criterii de apreciere referitoare la utilizarea pământurilor, ca material pentru ramblee sau umplutură, ca și la găsirea materialelor libere de lehm ce se folosesc în amestec pentru prepararea betonului.

Următoarele plante sunt indicatoare de pământuri de tipul lehmului sau care se transformă în lehm:

*Tussilago farfara* (Podbal). Indică sigur lehm umed sau argilă. Apariția sa pe întinderi nisipoase înseamnă intrânduri de lehm sau zone bine conturate cu lehm. Fâșii și grupe mari pe versanți apar, de cele mai multe ori, la apariția lehmului la suprafață sau al vânelor de argilă cu orizonturi de izvoare.

*Convallaria majalis* (Lăcrămioară). Planta își modifică puternic forma în raport cu conținutul de lehm. Pe nisipuri pure se formează numai o frunză în formă de fus, de culoare gălbui-verzuie și fără flori. Cu creșterea conținutului de lehm și pe lehm proaspăt se formează frunze rotund-ovale de culoare verde închis până la albastrui și acoperite cu ceară sub formă de praf, flori mari pline și în formă de clopot; mirosul scade pe măsură ce pământul devine mai sărac.

*Hepatica triloba* (Trei răi). Lipsește pe pământuri pure de nisip; și aici, o dată cu creșterea conținutului de lehm, frunzele se închid la culoare și au o creștere mai pronunțată.

*Pulmonaria officinalis* (Plumănărică, Mierea ursului). Culoarea frunzelor se închide o dată cu creșterea conținutului de lehm, în același timp florile își schimbă culoarea de la roșu-carmin până la albastru închis-violet.

Se mai pot aminti tot din grupa plantelor indicatoare de lehm *Stellaria nemorum* (Steluță) și *Taraxacum officinale* (Păpădie).

Lumea plantelor ce preferă pământurile nisipoase este mult mai redusă, iar în flora forestieră sunt puțin reprezentate. Totuși, se poate aminti *Calluna vulgaris* (Iarbă neagră) care crește pe pământuri afânate, permeabile și sărace în calcar.

Multitudinea de plante indicatoare de calcar au importanță mai mare pentru cei ce se ocupă de culturile agricole, pentru aprecierea valorii nutritive a solului. Deosebit de sigure ca indicatoare de calcar, fie sub formă de rocă, sau pământuri rezultate din degradarea fizică și alterarea chimică a rocii de calcar, sau calcar în soluții, sunt: *Brachypodium pinnatum* și *brachypodium sylvaticum* (Obsigă). Tufișuri și insule pe suprafețe plane presupun existența calcarului la suprafață. Apariția în fâșii pe versanți indică existența calcarului acoperit cu un strat subțire de pământ. Prezența la picioarele versanților a tufișurilor și fâșiilor cu aceste plante indică apă de infiltrație bogată în calcar, pe substrat impermeabil.

### 3. Concluzii

Din multitudinea plantelor ierboase care alcătuiesc flora forestieră, un număr restrâns evidențiază pregnant o anumită cerință a acestora față de una din condițiile de mediu. Proprietatea aceasta poate fi ușor exploatată de inginerul proiectant, deoarece – fără studii prealabile de geotehnică rutieră – el poate să decidă în cunoștință de cauză, numai din constatarea prezenței unor plante, zonele care trebuie evitate pentru desfășurarea traseului unei instalații de transport sau – dim-

potrivă – locurile unde se găsesc depozite de material propriu pentru construcții.

Observarea atentă a plantelor din flora forestieră precum și a mediului în care ele trăiesc vor permite, cu siguranță, îmbogățirea cunoștințelor și lărgirea spectrului geotehnic pe care acestea îl pot oferi.

#### BIBLIOGRAFIE

K r ü d e n e r, A. von 1951: *Ingenieurbiologie*. Verlag Ernst Reinhardt, München.

\*\*\*, 1966: *Grundbau-Taschenbuch*. Verlag von Wilhelm Ernst u. Sohn, Berlin, München.

#### About the connection between plant and geometrical characteristics

This paper presents a few plants belonging to the forest herbaceous flora in Romania, which have the feature to be messengers of geotechnical characteristics, namely: they indicate the existence of running or stagnant underground water and, respectively, the soil nature.

Both information types are extremely useful to the engineer who designs transportation installations, because they make possible both the right placing of route direction and taking notice of building materials deposits.

### Recenzie

COMAN ȘOVA; *Nevoia de alb*. Versuri. Editura Eminescu, București, 1996, 170 pag., 125 poezii și un poem, încadrate în șase secvențe (capitole), studiu introductiv sub semnătura criticului literar Nicolae Balotă.

O carte de poezie, recenzată în paginile unei reviste științifice de strictă specialitate, este desigur ceva neobișnuit și poate, pentru unii șocant. Există însă o motivație și ea este puternică; prin cea mai mare parte a tematicii, prin atmosfera prin care se insinuează din paginile sale, cartea aparține domeniului silvic, iar autorul ei merită a fi revendicat de silvicultură.

Pe lângă faptul că pădurea constituie pentru poet o permanentă sursă de inspirație, un topos cu certe valențe etico-estetice, ea reprezintă și un refugiu, un spațiu de referință de o extremă puritate, unde poate fi satisfăcută existențiala nevoie de alb. Bun cunoscător al pădurii, prin universul copilăriei precum și prin pregătire preuniversitară (absolvent al Liceului Silvic din Roznov), poetul mănuieste cu măiestrie noțiunile științifice, creând peisaje de o tulburătoare introspecție, mizând pe efectele cormatice ale speciilor forestiere.

Acestea nu sunt simple prezențe, ci personaje cu o puternică personalitate, parteneri egali de existență cu autorul, pe care-l primesc cu o infinită simpatie. Pădurea nu este privită la modul general, ca totalitate, ci ca o entitate bine individualizată, cu geografie proprie, construită din arbori care poartă un nume distinct și poate fi relativ ușor localizată.

Dar vocația de ecolog înăscut nu se oprește aici: poetul vede cu luciditate degradările de mediu și ne introduce în metaspațiul eshatologic al unui presupus sfârșit de veac, pe o planetă sufocată de emanațiile propriei civilizații. Înseși iubirile sale, odinioară solare și tonice, ne apar în noile condiții sumbre și deformate.

Poetica **dorului de alb**, trăsătură fundamentală a creației artistice a lui Coman Șova se exprimă prin unde de lirism silvocalic ce vin din adâncuri, de dincolo de EU-I interior, aducând la suprafață seva pădurilor verzi, cu atmosfera lor de vis și mitruri poetice. Iubirile sale sunt numai aparent carnale; ele conțin parfumul cetinii de brad și satisfacția de a fi mușcat din fructul oprit al cunoașterii. Vedem în asta nu doar o depășire a condiției umane, influențată de școli și educație ci o izbucnire de spiritualitate autohtonă geto-dacă.

Considerăm aceasta ca fiind coordonata definitorie a poeziei lui Coman Șova, poet al unui eros silvanesc purificator.

CONSTANTIN BÂNDIU



## NOTE

# Aspecte referitoare la efectuarea experimentelor în minipiramide

Ing. POPOVICI TRAIAN  
Filiala silvică Arad

## 1. Introducere

Primele experimente, privind utilizarea efectului de piramidă în scopuri practice, le-a făcut inginerul ceh Carel Drbal cu circa patru decenii în urmă, când a primit un brevet de inventator pentru rezultatele obținute.

La noi în țară, la ora actuală, există o construcție piramidală în municipiul Pitești, realizată în cadrul unui program de cercetare științifică.

Cele mai cunoscute experimentări privind folosirea efectului de piramidă, în diferite țări, privesc domenii ca:

- accelerarea proceselor de deshidratare;
- recircularea apelor provenite din stații de epurare, în instalații speciale din interiorul construcțiilor piramidale, înainte de evacuarea acestora în emisari;
- folosirea „apei de piramidă” ș.a.;

În domeniul silvic s-ar putea efectua – cu cheltuieli reduse – experimentări în următoarele direcții:

● asigurarea continuării deshidratării (uscării) ciupercilor în șoproane simple, de tip piramidal, pe timp ploios sau în timpul nopților; este cazul locurilor de colectare unde se utilizează metoda uscării la soare;

● depozitarea provizorie a fructelor de pădure, în cadrul perimetrelor de recoltare, sub șoproane piramidale din lemn subțire și crengi pentru învelitoare, până la sosirea autovehiculelor de transport; se urmărește împiedicarea fermentării;

● udarea culturilor pe suprafețe mici (solarii) cu „apă de piramidă” (apă păstrată în piramidă), în condițiile existenței unor culturi comparative.

## 2. Criterii de amplasare

Dintre recomandările de ordin general, redăm câteva mai semnificative:

- ◇ amplasarea piramidei să fie făcută cu laturile orientate pe direcțiile N-S și E-V;
- ◇ locul de amplasare să nu fie în apropierea unui paratrăsnet, aparate electrice, rețea electrică etc.;

## 3. Pozițiile din piramidă indicate pentru experimente

◇ locul, din interiorul piramidei, care corespunde deshidratării maxime este situat la 1/3 din înălțimea piramidei;

◇ poziția cea mai indicată pentru experimentări, privind accelerarea germinăției semințelor, este situată la vârful piramidei. În acest caz, vasul cu semințe poate fi fixat cu sârmă subțire de fețele piramidei; în locul de prindere se pot lăsa găuri mici pentru aerisire.

## 4. Materiale utilizate pentru construcții

Materialele cele mai indicate, fiind și ușor de procurat, sunt: carton gros, PFL, sticlă, material plastic și scândură.

## 5. Breviar

Triunghiul VOM (Fig.1) se numește **triunghiul de aur**.

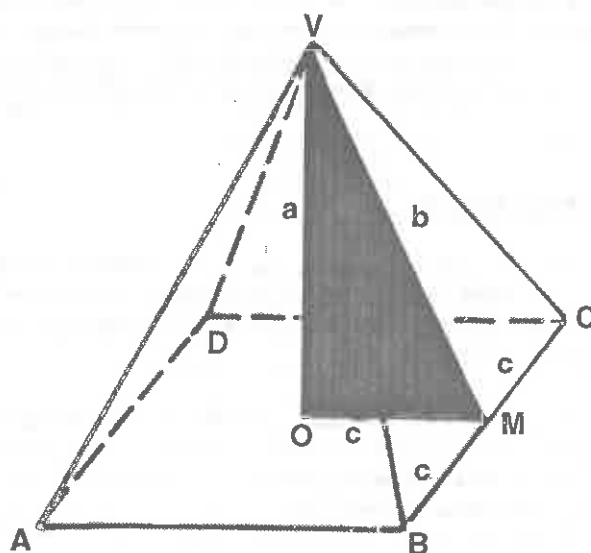


Fig.1 Schița unei piramide pătrate  
(The sketch of a square pyramid)

Deoarece  $a^2 = b \cdot c$  și cum  $b^2 = a^2 + c^2$ , rezultă prin înlocuire:

$$b^2 = bc + c^2 \text{ sau:}$$

$$b^2 - bc - c^2 = 0 \quad (1)$$

Pentru rezolvarea acestei ecuații de gradul II, în vederea evitării unei confuzii, notăm:

$$b = x$$

$$c = k$$

și se obține:

$$x^2 - kx - k^2 = 0 \quad (1.1.)$$

## 6. Exemplu de calcul al unui model

● Se alege latura bazei, știind că aceasta este egală cu  $2c$ , unde  $c = k$  (Fig.1).

În cazul acestui exemplu,  $c = 15 \text{ cm}$  și deci latura bazei =  $30 \text{ cm}$ .

● Rezolvăm ecuația:

$$x^2 - 15x - 15^2 = 0$$

$$x_{1,2} = \pm 24,27$$

Se alege rădăcina pozitivă:

$$x_1 = x = 24,27 \text{ cm}$$

Deci  $b = 24,27 \text{ cm}$ , această valoare reprezentând apotema piramidei.

● Înălțimea piramidei se calculează din relația:

$$a^2 = b \cdot c = 24,27 \cdot 15 = 364,05$$

$$a = 19,08 \text{ cm.}$$

Fiind o piramidă regulată, toate muchiile laterale sunt egale.

Fețele laterale sunt de asemenea egale, fiind triunghiuri isoscele.

$$\text{Suprafața triunghiului } VBC = \frac{BC \cdot VM}{2} = \frac{2c \cdot b}{2} = bc;$$

se vede că acest produs este egal cu pătratul înălțimii piramidei (364,05).

● Calculul lungimii unei muchii laterale

Din triunghiul dreptunghic  $VMC$  rezultă că:

$$VC^2 = VM^2 + MC^2,$$

unde:

$$VM = b$$

$$MC = c$$

$$VC^2 = 24,27^2 + 15^2$$

$$VC = 28,53 \text{ cm}$$

● Unghiul format de planul unei fețe laterale și planul bazei.

Triunghiul  $VOM$  dă:

$$\sin VMO = \frac{VO}{VM} = \frac{a}{b} = \frac{19,08}{24,27} = 0,7861557$$

$$VMO = 51^\circ 50'$$

Diferența de  $1'$  față de unghiul celebrei construcții de la Gizeh ( $51^\circ 51'$ ) se explică prin rotunjirile făcute la calculul dimensiunilor.

● Calculul suprafeței transversale aferente suportului situat la  $1/3$  din înălțimea piramidei.

Aplicând teorema potrivit căreia, în orice piramidă, raportul dintre suprafața unei secțiuni transversale și suprafața bazei este dat de raportul pătratelor celor două înălțimi (înălțimea de la vârf la secțiune și înălțimea piramidei), putem scrie:

$a$  = înălțimea piramidei;

$2/3 a$  = distanța de la vârf la planul secțiunii transversale;

$$S = \text{suprafața bazei} = 30 \times 30 = 900 \text{ cm}^2;$$

$s$  = suprafața secțiunii transversale, situată la  $1/3$  din înălțime măsurată la bază

$$s/S = (2/3 \cdot 19,08)^2 / 19,08^2 = 0,444$$

Deoarece  $s / 900 = 0,444$ , avem:

$$s = 399,6 \sim 400 \text{ cm}^2.$$

Dacă admitem pentru moment că planul secțiunii transversale este baza unei noi piramide (Fig.2), putem calcula și mai simplu suprafața existentă la  $1/3$  din înălțime. Adică

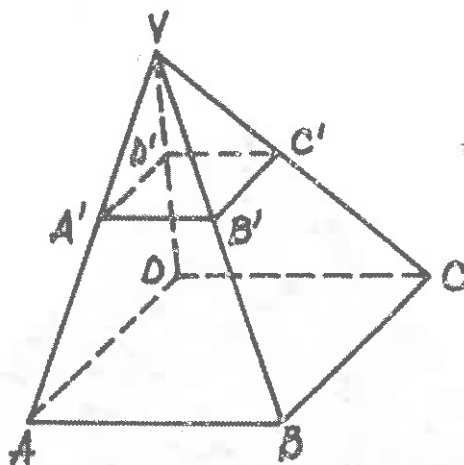


Fig.2 Schița unei piramide cu secțiune transversală  
(The sketch of a pyramid with a cross section).

laturile celor două baze, se află în același raport în care se găsesc înălțimile.

Deci:

$$A'B' = 2/3 AB = 2/3 \cdot 30 = 20 \text{ cm}$$

$$s = 20 \cdot 20 = 400 \text{ cm}^2.$$

## 7. Rapoarte cu valori constante

Raportul dintre apotema piramidei ( $b$ ) și apotema bazei ( $OM$ ) este  $24,27/15,00 = 1,618$ ; această valoare este cunoscută sub denumirea de **număr de aur**. Ca o particularitate a numărului de aur arătăm că acesta este secanta unghiului de înclinare a fiecărei fețe laterale ( $51^\circ 51'$ ).

▣ Raportul dintre înălțime ( $a$ ) și latura bazei ( $2c$ ) dă:

$$19,08 / 30,00 = 0,636$$

▣ Raportul dintre latura bazei ( $2c$ ) și înălțimea ( $a$ ) dă:

$$30,00 / 19,08 = 1,572$$

▣ Raportul dintre lungimea muchiei laterale și înălțimea piramidei este:

$$VC / a = 28,53/19,08 = 1,495$$

▣ Raportul dintre înălțimea piramidei și lungimea muchiei laterale =  $19,08 / 28,53 = 0,668$ .

▣ Raportul dintre suprafața secțiunii transversale de la  $1/3$  din înălțime și suprafața bazei =  $0,444$

$$s/S = 0,444$$

▣ Raportul dintre perimetrul bazei și dublul înălțimii este egal cu  $3,14$ .

## 8. Procedeu expeditiv de calcul al dimensiunilor

Folosind rapoartele de mai sus, rezultă:

$$b/c = 1,618, \text{ de unde: } b = 1,618 \cdot c$$

$$b = 1,618 \cdot 15 = 24,27 \text{ cm}$$

$a/2c = 0,636$  de unde:  $a = 0,636 \cdot 2c$   
 $a = 0,636 \cdot 2 \cdot 15 = 19,08$  cm  
 $2c/a = 1,572$   
 de unde:  $2c = AB = 1,572 a$   
 $AB = 1,572 \cdot 19,08 = 29,994 \sim 30$  cm  
 $VC/a = 1,495$ , de unde:  
 $VC = 1,495 \cdot 19,8 = 28,53$  cm.

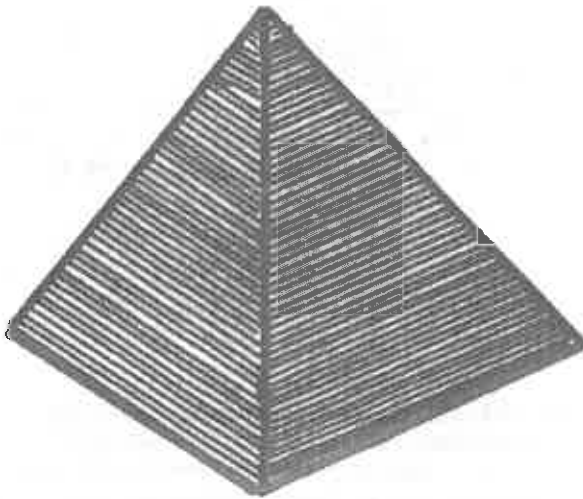


Fig. 3. Modelul unei minipiramide  
(The model of a mini-pyramid).

## 9. Concluzie

Nu se poate întocmi la ora actuală, o fișă tehnologică privind grăbirea germinăției în cazul păstrării semințelor în minipiramide (Fig. 3). Alegerea locului de la vârful piramidei este axată pe faptul că intensitatea deshidratării este minimă la vârf.

## 10. Unele recomandări

- realizarea de experimente în același timp, repetate la intervale diferite pe mai multe amplasamente;
- duratele de menținere să fie stabilite diferențiat pe specii, durate care, la repetarea experimentelor, să fie (dacă este cazul) analizate și majorate progresiv;
- în cazul deshidratării este important să se respecte înălțimea de 1/3 de la bază.

## BIBLIOGRAFIE

Mihu, C e r c h e z, 1986: *Pitagora*. Editura Academiei R.S.R.  
 T o n i, G h e o r g h e, 1984: *Piramidele*. În: Revista Astra Nr.4.

### Aspects regarding the accomplishing of experiments in mini-pyramids

It is briefly rendered the calculation method of the dimensions of a mini-pyramid on the basis of the „golden number“.

It is presented a practical example and a quick calculation method for the young experimentalists.



## ANUNȚ

*Absolvenții Facultății de Silvicultură –  
 promoția 1947, Sesiunea de primăvară –  
 organizează în ziua de 31 mai 1997, ora 10,  
 aniversarea a 50 de ani de la obținerea  
 diplomei de inginer.*

*Solemnitatea va avea loc în amfiteatrul A.P.A. din Corpul F al  
 Politehnicii din Str. Polizu, când se va înmâna „Diploma de Aur“.*

*Pentru informații suplimentare, vă adresați la tel.: 635 75 42,  
 București, după ora 19<sup>00</sup>.*

COMITETUL DE ORGANIZARE



## Sectorul forestier în țările Europei aflate în tranziția către economia de piață

În cursul anului trecut, specialiști din cadrul Comitetului lemnului FAO-CEE, au abordat, în materialele difuzate, aspecte caracteristice ale procesului de tranziție din țările Europei, cu referiri exprese asupra sectorului forestier, semnalând câteva din problemele cărora trebuie să li se dea o rezolvare.

Considerând că pentru specialiștii noștri suscită interes cunoașterea unghiului sub care ne văd și ne judecă occidentalii, prezentăm un rezumat al unei analize semnate de K.Prins și A.Korotkov.

Tabelul anexat conține câteva date semnificative privind economia forestieră din unele țări, cu care concurăm pentru accederea în economia de piață.

### GENERALITĂȚI

● Tranziția este în plină evoluție și există mari diferențe între țările aflate în acest proces.

Principalele obiective ale tranziției în sfera economică sunt, în mare parte, aceleași și vizează reducerea distorsiunilor și risipei care caracterizează economia dirijată. Între țeluri, figurează reducerea sensibilă a rolului statului ca proprietar și gestionar al întreprinderilor, suprimarea impunerii prețurilor, deschiderea economiei către concurență și către investitorii străini, convertibilitatea monedei, mobilizarea potențialului liberei inițiative.

● Nivelurile producțiilor sunt inferioare cu 20 până la 40% față de cele de la sfârșitul anilor '80.

Un factor agravant a fost prăbușirea sistemului comercial internațional reglementat de CAER, care se sprijinea pe comerțul la schimb de mărfuri și pe prețuri de transfer denaturate, sau pe operațiuni neproductive, ceea ce a condus la crearea unei întregi industrii fără o reală justificare economică.

● Pe de altă parte, costurile scăzute ale mâinii de lucru, ca și alți factori – de exemplu materii prime mai ieftine – încă dau țărilor în tranziție un avantaj concurențial pe piețele lumii. Industriile țărilor cu economie de piață, simțindu-se amenințate, au cerut măsuri protecționiste care pot reduce și mai mult șansele creșterii economice în țările în tranziție.

### SECTORUL FORESTIER

● Fondul forestier în țările aflate în tranziție, ocupă peste 977 mil.ha, 25% din totalul mondial, dar peste 771 mil.ha, adică 79%, se află în Federația Rusă.

Gestiunea forestieră, din punct de vedere tehnic, se caracterizează prin aplicații moderne din punct de vedere biologic și ecologic, dar prin metode tradiționale, rigide și ineficace economic.

● În cea mai mare parte din aceste țări, se realizează plantații inițiale foarte dense, urmate de tehnici silviculturale intensive. Aceste metode, cu costurile lor foarte ridicate, nu se vor justifica într-o economie de piață.

● Unele țări se confruntă cu creșterea tăierilor ilegale, datorită diminuării controlului oficial, sărăcirii și lipsei combustibilului în zonele rurale. În numeroase zone, lemnul rotund este un produs rar, aducător de devize forte.

● În perioadele istorice de incertitudine economică și socială, în special datorită nefncrederii populației privind stabilitatea

drepturilor lor de proprietate, se acordă prioritate obținerii veniturilor imediate, astfel că resursele forestiere suportă consecințele.

● Echipamentele existente în industria de exploatare și de prelucrare a lemnului și în industria celulozei și hârtiei, sunt depășite și ineficiente, comparativ cu criteriile mondiale. Resursele de capital autohton sunt rare, iar pentru capitalurile străine, adesea investițiile nu sunt rentabile sau sunt nesigure. Cea mai mare parte a echipamentului nu satisface normele pentru protejarea mediului. Prețurile distorsionate și deciziile fondate pe factori neeconomici, au permis amplasamente și dimensiuni necorespunzătoare, o specializare națională excesivă și distanțe enorme de parcurs, atât pentru materii prime cât și pentru produse.

● Administratorii publici sau particulari au aceleași greutatea în acoperirea costurilor lor de producție. Prețurile lemnului, în special al lemnului pentru mărunțire, sunt la niveluri foarte mici. Întreprinderile forestiere de stat resimt acut lipsa resurselor datorată constrângerilor financiare.

În aceste condiții, administrația silvică, fiind legată de un anagajament autentic în favoarea unui amenajament polivalent al pădurii, face o eroare neacordând prioritate activităților care nu sunt orientate către producția de lemn, cu excepția cazurilor când se ocupă de vânzătoare.

### POLITICĂ ȘI LEGISLAȚIE

● Politica în sectorul forestier vizează amenajamentul durabil al resurselor. Orientările strategice ale politicii depind de situația generală a țării: dacă este importatoare sau exportatoare, dacă este bogată sau săracă în păduri, de densitatea populației și de opinia publică, de nivelul global al economiei și, în particular, de industriile de prelucrare a lemnului.

● În numeroase țări, tranziția a antrenat o reevaluare totală a politicii forestiere. Exemplul cel mai frapant este cel al României, care a decis reducerea considerabilă a cantităților ce urmează a fi recoltate, până la restaurarea și întărirea resursei.

● În legislația forestieră, trebuie făcute modificări importante pentru adaptarea la cadrul juridic și instituțional. În mod special, trebuie redefinit rolul Statului în sectorul forestier, de exemplu, până unde are putere de reglementare, de gestionare a pădurilor, de protector al biodiversității și furnizor de locuri de muncă în mediul rural.

Câteva țări, de exemplu Polonia și Cehia, se află în stadiul final al acestui proces, dar cele mai multe, abia încep.

● Un aspect special este supus atenției: acționarea pentru conservarea practicilor de exploatare care respectă principiul amenajării durabile a pădurilor în timpul procesului de restructurare, chiar dacă noua legislație încă nu este formulată. Din acest considerent, ar trebui interzise ecplotările în zonele forestiere care își vor schimba proprietarul.

### PRIVATIZAREA

● Printre problemele complexe puse de privatizare, se află: transformarea formelor proprietății juridice, evaluarea resurselor și bunurilor, găsirea mijloacelor echitabile și eficace pentru transferul proprietății, stabilirea procedurilor de falimentare (necu-

noscute în sistemul economic centralizat), noile relații comerciale între parteneri și noile proceduri de formare a prețurilor, dezvoltarea serviciilor specializate – mai ales bancare, de contabilitate, de bursă, de comercializare.

● Formarea prețurilor este complicată și greoaie dacă anumiți furnizori, clienți sau concurenți aparțin sectorului de stat și, deci, beneficiază de condiții privilegiate.

● Cea mai mare parte a întreprinderilor de stat trebuie privatizate pentru a se trece la economia de piață, dar sunt numeroși cei care afirmă că terenurile forestiere trebuie tratate diferit. Argumentele acestora, împotriva privatizării, sunt:

◆ impresia că terenurile forestiere, în general, nu trebuie să fie proprietate privată;

◆ teama că dacă mărimea domeniilor este sub un anumit prag, gestiunea rațională și rentabilă este imposibilă;

◆ teama că, în lipsa unei legislații corespunzătoare, proprietarii particulari își vor administra pădurile în mod iresponsabil, prin tăieri excesive;

◆ teama că proprietarii particulari nu vor aproviziona în suficientă măsură industria lemnului;

◆ sentimentul că proprietarii particulari nu sunt în măsură – sau nu doresc – să investească în echipamente moderne, necesare pentru a asigura o utilizare eficientă și durabilă a pădurilor.

**Totuși:** în Estonia, Letonia, Cehia, Ungaria și Polonia, terenurile forestiere au fost restituite vechilor proprietari care au format cooperative.

■ În Federația Rusă, Lituania, Albania și România, guvernele au păstrat cea mai mare parte a pădurilor în proprietatea statului. Aici se pun alte întrebări:

– fondul forestier trebuie privatizat parțial sau integral?

– este indicat un sistem de concesiune?

– care este sistemul cel mai eficient de calculare a prețului lemnului? Prețurile mici ale sortimentelor livrate industriei încurajează risipa.

■ Conceptul proprietății comune asupra pădurilor este în studiu în mai multe țări, însă comunitățile nu sunt în măsură să-și

asume responsabilități pe termen lung, pentru asigurarea conservării resurselor.

## ROLUL STATULUI

Concluziile dezbaterilor asupra privatizării sau restituirii proprietăților foștilor proprietari sunt diferite, de la țară la țară. În cele în care numărul proprietăților private este mare, serviciile forestiere vor trebui îndrumate și controlate în administrarea pădurilor, prin punerea la punct a unor noi structuri și procedee, prin – ceea ce, poate este mai dificil – o nouă atitudine de susținere și consultare, diferită de gestiunea centralizată anterioară.

## PAGUBE CAUZATE PĂDURILOR PRIN CONTAMINAREA RADIOACTIVĂ ȘI POLUAREA INDUSTRIALĂ

● Urmare catastrofei din 1986, de la centrala nucleară de la Cernobîl, în 1991 s-a constatat că mai mult de 13,1 mil. ha de teren au fost contaminate radioactiv, cele mai afectate fiind Federația Rusă – 4,7 mil. ha și Ucraina – 4,6 mil. ha. Din acest teritoriu, peste 4 mil. ha sunt acoperite de păduri.

Contaminarea radioactivă a produs mari pagube sectorului forestier în trei țări, datorită reducerii tuturor utilizărilor economice și recreative, a prețului ridicat de amenajare a pădurilor și a daunelor sociale (salarii, costuri de reinstalare). Au fost create activități de cercetare unice pentru aceste locuri sinistrate. Riscul incendiilor de păduri este ridicat în teritoriile abandonate și contaminate. În afara pagubelor economice și ecologice directe, incendiile pot provoca o contaminare radioactivă secundară, prin răspândirea radionucleidelor libere în atmosferă (prin fum, funingine, cenușă, zgură) și în apele de suprafață.

● În unele țări din Europa centrală și orientală, poluarea industrială produce pagube grave pădurilor. Cea mai cunoscută este zona limitată între Polonia, Germania și Cehia, în care instalațiile care exploatează lignitul nu sunt suficient de dotate împotriva poluării.

În majoritatea țărilor se încearcă remedierea acestei situații, dar este necesar să se investească milioane de dolari pentru a găsi alți combustibili sau pentru purificarea gazelor de combustie.

Țara	Suprafața fondului forestier			Volum pe picior		Volum brut recoltat, mii m <sup>3</sup>	Rezultate 1995			
	Totală, mii ha	% din supr. țării	per locuitor, ha	Total, mil. m <sup>3</sup>	per locuitor, m <sup>3</sup>		Export			
							Cherestele		Bușteni	
							mii m <sup>3</sup>	% din vol. recoltat	mii m <sup>3</sup>	% din vol. recoltat
Albania	1449	50,4	0,43	83	57,3	314	17	5,4	–	–
Belarus	6256	30,1	0,61	921	147,2	3720	65	1,7	...	...
Bulgaria	3683	33,2	0,41	405	110,0	3235	40	1,2	21	0,6
Croația	2458	43,5	0,53	298,4	121,4	2632	365	13,9	105	4,0
Estonia	1915	42,5	1,24	243	126,9	3323	332	10,0	387	11,6
Fed. Rusă	771109	45,2	5,20	81644	105,9	....	4900	....	8400	....
Letonia	2757	42,7	1,05	439	159,2	7400	1000	13,5	500	6,7
Lituania	1959	30,0	0,52	321	163,9	5989	673	11,2	150	2,5
Polonia	8672	27,7	0,23	1432	165,1	21400	940	4,4	460	2,1
Rep. Cehă	2637,4	33,4	0,26	617	233,9	12710	1251	9,8	671	5,3
Rep. Moldova	315	9,3	0,07	35	111,1	....	...	...	...	...
România	6265	26,4	0,28	1332	212,6	12613	800	6,3	–	–
Slovacia	1989	40,6	0,38	360	181,0	4960	300	6,0	160	3,2
Ucraina	9239	15,3	0,18	1320	142,9	....	....	....	....	....
Ungaria	1675	18,0	0,16	305	182,1	4720	180	3,8	800	16,9

## PRODUCȚIE, COMERT, COMERCIALIZARE

● Producția de lemn rotund și de produse forestiere a scăzut foarte mult în țările din Europa centrală și orientală.

Creșterea prețurilor la energia electrică, la carburanți și creșterea salariilor au avut efecte nefavorabile asupra industriei de prelucrare a lemnului, care – în ultimii cinci-șase ani – a scăzut cu 30-40%.

Scăderea brutală a potențialului industriilor de prelucrare a lemnului are mai multe cauze, printre care:

- scăderea resurselor puse în circuitul economic;
- creșterea prețurilor produselor lemnoase pe piața internă;
- dispariția sistemului planificat de distribuire;
- întreruperea legăturilor între întreprinderi;
- prăbușirea CAER,
- lipsa fondurilor de investiții pentru noi tehnologii;
- uzura fizică și morală a instalațiilor și echipamentelor;
- slaba calitate a unor produse care astfel nu sunt competitive pe piața mondială;
- dificultatea de penetrare pe noi piețe și politicile protecționiste ale unor țări occidentale.

● În toate țările în tranziție, venitul național este mult scăzut față de anul 1989, fapt ce agravează situația industriilor forestiere și de prelucrare a lemnului, prin scăderea cererilor interne.

● Pe de altă parte, competențele în materie de comercializare sunt restricționate, contrar spiritului pieței libere. Astăzi se impune acordarea de urgență a acestor competențe, pentru fixarea prețurilor și organizarea distribuției, prin adaptarea la nevoile consumatorilor.

● Sectoarele de produse lemnoase din Cehia, Ungaria, Letonia, Polonia și Slovacia, sunt pe un curs ascendent de redresare.

● Schimburile comerciale au fost total dezorganizate prin dispariția CAER și a comerțului de stat. Unele țări în tranziție erau tributare importurilor de materii prime, în special cherestea sau lemn de celuloză din fosta URSS, care acum sunt mult mai scumpe. De exemplu, în Ungaria au fost construite două mari fabrici de cherestea pentru prelucrarea buștenilor din Rusia, dar acum sunt oprite. În unele țări, au fost construite fabrici de mobilă, care acum stagnează, pentru export în fosta URSS.

● Comerțul internațional oferă importante posibilități întreprinderilor capabile să producă produse competitive, datorită unor conjuncturi favorabile: costurile scăzute ale forței de muncă și ale materiilor prime, apropierea de marile piețe de desfacere (mai ales Germania). Polonia și țările baltice au găsit piețe pentru lemnul de celuloză și pentru bușteni.

● Ignorarea normelor și practicilor comerciale constituie o piedică, la fel și reacția negativă a unor industrii occidentale care s-au simțit amenințate de noi furnizori.

## POSSIBILITĂȚI

Cu toate deficiențele și constrângerile expuse mai sus, sectorul forestier din țările în tranziție prezintă ascendențe de care trebuie să se țină seama:

◇ O puternică tradiție și un sistem de educație forestieră care au contribuit la conservarea unui sector bine reprezentat.

◇ Amenajarea traică a pădurilor, în unele țări și cu infrastructură corespunzătoare de transport (mai puțin în zonele muntoase din Europa orientală și Asia).

◇ În unele țări, politica de planificare forestieră s-a făcut după vechile uzanțe (Ungaria, Bulgaria).

◇ Se dispune de un însemnat potențial de expansiune a țărilor, întrucât creșterile pădurilor sunt superioare extragerilor de masă lemnoasă.

◇ Costurile scăzute ale mării de lucru și apropierea de principalele piețe.

◇ Apariția antreprenorilor, adesea foști directori în întreprinderile de stat – astăzi eficienți proprietari sau administratori de societăți, care, chiar dacă nu sunt încă efectiv privatizate, care sunt gestionate ca atare.

◇ Activitatea institutelor de cercetare specializate pentru toate ramurile sectorului.

## PROBLEME

Domeniile prioritare și necesitățile legate de sprijinul internațional, cuprind:

- crearea instituțiilor;
- realizarea cadrului juridic și politic pentru dezvoltarea durabilă a pădurilor (inclusiv schimburi de date privind experiența țărilor cu economie de piață și a altor țări în tranziție);
- înființarea de întreprinderi viabile economic;
- formarea sau reciclarea personalului specializat pentru gestiuni comerciale și informatică;
- asigurarea accesului pe piețele mondiale;

- sprijin financiar pentru dotarea cu mașini și echipamente performante, specifice industriei forestiere, și pentru realizarea căilor de acces în interiorul pădurii;

- asistența tehnică din partea țărilor avansate pentru realizarea de produse competitive și realizarea unui sistem statistic fiabil;

- cooperarea internațională pentru facilitarea schimburilor de informații și participarea experților la manifestări de specialitate.

## PERSPECTIVE

Evoluția sectorului forestier în țările în tranziție din Europa, depinde de rezultatul procesului general, de stabilitatea politică, juridică, socială și de creșterea economică.

Trebuie clarificate aspecte specifice sectorului, cum ar fi: problemele legate de proprietate, adaptarea serviciilor forestiere la economia de piață, obținerea fondurilor financiare de niveluri considerabile, necesare pentru infrastructură și echipamente, precum și probleme legate de educație și de schimbare a mentalităților.

Dacă țările avansate pot contribui la efortul țărilor în tranziție, în special prin finanțarea investițiilor și deschiderea propriilor piețe, în celelalte domenii – politică, economică, de formare și educație – responsabilitatea trebuie asumată de guvernământii în cauză, care trebuie să hotărască realizarea schimbărilor.

(continuare în numărul următor)

## Profesorul dr. ing. IOAN DAMIAN — la 75 de ani —



Personalitate de seamă a școlii silvice românești, profesorul **Ioan Damian** s-a născut la data de 12 martie 1922 în orașul Sighișoara, unde a urmat școala primară și liceul teoretic. În perioada 1942-1947 a urmat și a absolvit Facultatea de Silvicultură din cadrul Școlii Politehnice din București. La 1 mai 1947, imediat după obținerea diplomei de inginer silvic, a fost în cadru în producție și a funcționat ca șef de ocol silvic (1947-1948) și ca inginer șef la fosta Direcție Județeană Târnava Mare (1948-1949). La data de 1 octombrie 1949, a fost transferat în interes de serviciu la Institutul de Silvicultură din Brașov, unde și-a desfășurat activitatea, în continuare, timp de 38 de ani, în calitate de cadru didactic universitar, îndeplinind funcția de șef lucrări (1949-1951), conferențiar (1951-1966) și de profesor, din 1966 până la pensionare în 1987.

În decursul celor aproape patru decenii de muncă efectivă în învățământul silvic superior, a activat fără întrerupere la disciplina **Împăduriri**, care se desprinsese din Silvicultura generală în 1948 și s-a impus ca disciplină aparte. Ca titular al disciplinei de împăduriri, începând cu anul 1951, profesorul **Ioan Damian** a ajuns treptat la conturarea conținutului acestei discipline și la poziționarea fundametelor teoretice în toate compartimentele sale mai importante. Prin analogie cu regenerarea naturală a pădurilor, profesorul **Ioan Damian** a definit intervenția pe cale artificială, prin împăduriri, ca un sistem de lucrări silvotehnice privind producerea, recoltarea și pregătirea pentru semănat a semințelor forestiere ameliorate, organizarea pepinierelor și producerea materialului de plantat, alegerea și asocierea speciilor în formulele și schemele de împădurire, pregătirea și ameliorarea solului, instalarea culturilor forestiere prin semănături directe și plantații, cultura speciilor arborescente repede crescătoare și de valoare economică ridicată, refacerea arboretelor slab productive, îngrijirea culturilor forestiere de la instalare până la realizarea stării de masiv. Pe măsura înțelegerii procesului de instalare artificială a vegetației forestiere, profesorul **Ioan Damian** a întreprins și executat numeroase cercetări cu caracter teoretic și aplicativ, ajungând - cu timpul - la elaborarea unui sistem fundamentat științific în domeniul împăduririlor.

Prezent ca responsabil de teme în toate planurile de cercetare ale Facultății și cu lucrări în toate sesiunile de comunicări științifice, profesorul **Ioan Damian** a fost întotdeauna conștient că prestigiul și autoritatea cadrului didactic universitar sunt determinate - cu precădere - de cunoștințele sale de specialitate,

fundamentate pe căutări și investigații științifice personale, pe contribuții originale la dezvoltarea disciplinei de specialitate căreia i s-a dedicat. Experiența acumulată pe baza activității de cercetare științifică a fost larg și sistematic valorificată prin propagarea de la catedră a ideilor noi numeroaselor promoții de ingineri silvici la pregătirea cărora a participat, ca și specialiștilor din producție care au urmat cursurile postuniversitare și de reciclare.

De asemenea, contribuțiile științifice ale profesorului **Ioan Damian** au fost valorificate prin cele peste 90 de lucrări publicate în reviste de specialitate. Remarcabile sunt lucrările de amplă sinteză (manuale, cursuri etc.), în care teoretizarea materialului faptic, preluat din literatura de specialitate, este completată cu ineditul cercetărilor proprii, desfășurate în spațiul geografic al țării noastre.

Pentru merite deosebite în activitatea didactică și de cercetare științifică i s-a atestat gradul didactic de conferențiar (1963) și cel de profesor (1968), iar din 1969 i s-a atribuit calitatea de conducător științific de doctoranzi. Până la pensionare, sub îndrumarea sa, au dobândit titlul de doctor 11 ingineri silvici din învățământ, cercetare, producție, din țară și din străinătate.

În paralel cu activitatea didactică și științifică, profesorul **Ioan Damian** a deținut și îndeplinit funcții de conducere, în calitate de decan al Facultății de Silvicultură (1951-1954 și 1958-1961) și de prorector al Institutului Politehnic din Brașov (1961-1968). De asemenea, a îndeplinit funcția de șef de catedră timp de 32 de ani (1952-1984).

Fiind apreciat pentru valoroasele sale realizări și pentru competența sa în variate domenii de activitate, profesorul **Ioan Damian** a fost cooptat ca membru al Secției de Silvicultură a Academiei de Științe Agricole și Silvici, membru în colegiile ministeriale, membru în consiliul științific al ICEF etc., iar pe plan internațional a fost ales în 1966, apoi reales în 1969 și 1972, în calitate de membru în Comitetul Consultativ FAO pentru silvicultură și învățământ forestier.

Pentru activitatea sa prestigioasă, vastă și complexă pe tărâm didactic și științific, dublată de activitatea publicistică și de îndrumare, numeroasele promoții de ingineri silvici care l-au cunoscut ca dascăl păstrează un adânc sentiment de stimă și prețuire și acum, la aniversarea vârstei de 75 de ani.

Îmi permit ca în numele lor și al meu, în calitate de colaborator apropiat și urmaș la disciplina ce cu atâta fidelitate și abnegație a slujit-o, să transmit profesorului **Ioan Damian** cele mai calde urări de sănătate și viață lungă.

**Să ne trăiți întru mulți ani domnule profesor!**

Conf. dr. ing. GHEORGHE FLORESCU  
Universitatea „Transilvania” Brașov

# LEGEA Nr. 103\*

din 23 septembrie 1996

Lege a fondului cinegetic și a protecției vânatului

Publicată în: M. Of. nr. 235 din 27 septembrie 1996

Parlamentul României adoptă prezenta lege.

## CAPITOLUL I

### Dispoziții generale

**Art. 1** – Animalele sălbatice de interes vânătoresc, cuprinse în anexele nr. 1 și 2, denumite în prezenta lege **vânat**, împreună cu biomurile acestora, constituie fondul cinegetic al României.

**Art. 2** – (1) Fondul cinegetic al României, resursă naturală de interes național și internațional, este administrat și gestionat în scopul conservării biodiversității faunei sălbatice, menținerii echilibrului ecologic, exercitării vânătorii și satisfacerii altor cerințe social-economice.

(2) Vânatul este bun public de interes național.

**Art. 3** – (1) Fondul cinegetic al României se compune din unități de gospodărire cinegetică, denumite **fonduri de vânătoare**, constituite pe toate categoriile de teren, indiferent de proprietar, și astfel delimitate încât să asigure o cât mai mare stabilitate vânatului în cuprinsul acestora.

(2) Suprafața unui fond de vânătoare va fi de cel puțin 5.000 ha la câmpie, 7.000 ha la deal și 10.000 ha la munte.

**Art. 4** – Gestionarea fondului de vânătoare se atribuie de către autoritatea publică centrală care răspunde de silvicultură organizațiilor vânătoarești legal constituite din România, afiliate Asociației Generale a Vânătorilor și Pescarilor Sportivi din România, Regiei Naționale a Pădurilor, unităților de cercetare științifică cu profil cinegetic din România, denumite, în sensul prezentei legi, **gestionari ai fondurilor de vânătoare**.

**Art. 5** – (1) Organizațiile vânătoarești, constituite pe principiul liberei asocieri a vânătorilor, sunt organizații non-profit, au personalitate juridică, patrimoniu distinct și sunt reprezentate la nivel național și internațional de Asociația Generală a Vânătorilor și Pescarilor Sportivi din România.

(2) Afilierea organizațiilor vânătoarești la Asociația Generală a Vânătorilor și Pescarilor Sportivi din România se face potrivit legii și statutului acesteia.

**Art. 6** – Exercițarea vânătorii se face în scop recreativ-sportiv, didactic sau de cercetare științifică, urmărindu-se ameliorarea calității vânatului.

## CAPITOLUL II

### Administrarea și gestionarea fondului cinegetic al României

**Art. 7** – (1) Administrarea fondului cinegetic al României se realizează de către autoritatea publică centrală care răspunde de silvicultură.

(2) În acest scop, în cadrul autorității publice centrale care răspunde de silvicultură, se înființează un organism distinct, specializat în domeniul cinegetic, cu structuri proprii în teritoriu.

**Art. 8** – Autoritatea publică centrală care răspunde de silvicultură are următoarele atribuții principale în domeniul cinegetic:

a) elaborează strategia privind fondul cinegetic al României;

\* Legea a fost susținută în Parlamentul României de domnul dr.ing. Ianculescu Marian Secretar de Stat, Șef al Departamentului Pădurilor al Ministerului Apelor Pădurilor și Protecției Mediului

b) adoptă alte măsuri necesare, în acord cu dispozițiile legale privind activitatea cinegetică;

c) stabilește criteriile de atribuire a dreptului de gestionare a fondurilor de vânătoare, în vederea încheierii contractelor de gestionare de către structurile proprii din teritoriu;

d) stabilește tarifele de atribuire a gestionării fondurilor de vânătoare și nivelul tarifelor minime percepute cetățenilor români și turiștilor străini pentru acțiuni de vânătoare în România;

e) aprobă metodologia de evaluare a efectivelor de vânat și de calcul al cotelor anuale de recoltă;

f) stabilește efectivele optime de vânat și aprobă cotele anuale de recoltă, inclusiv a celor destinate vânătorilor cu turiști străini;

g) modifică, în situații justificate, perioadele legale de vânătoare pentru unele specii de vânat;

h) aprobă propunerile de populare a fondurilor de vânătoare cu specii noi de vânat;

i) stabilește, împreună cu reprezentanții ministerelor de resort, măsurile necesare menținerii echilibrului agrosilvocienegetic și prevenirii pagubelor cauzate de vânat și, prin vânătoare, culturilor agricole, animalelor domestice și fondului forestier;

j) ține evidența evoluției efectivelor de vânat, a dinamicii recoltelor și statistica trofeelor de vânat medaliabile;

k) asigură, din fondul de protecție a vânatului, special constituit în acest scop, finanțarea acțiunilor de refacere a potențialului cinegetic al unor fonduri de vânătoare;

l) avizează programele de învățământ pentru disciplinele care au ca obiect de studiu vânatul și vânătoarea și aprobă programele de cercetare științifică în domeniul cinegetic;

m) controlează activitatea cinegetică la toate nivelurile;

n) organizează direct și coordonează activitatea de combatere a braconajului;

o) organizează sistemul informațional în domeniul cinegetic;

p) avizează încadrarea personalului cu atribuții de pază a fondurilor de vânătoare, pe baza criteriilor tehnico-profesionale;

r) stabilește organizarea, funcționarea și atribuțiile structurilor proprii din teritoriu;

s) avizează, în condițiile legii, înființarea organizațiilor vânătoarești;

t) realizează și organizează, împreună cu Ministerul Justiției, atestarea experților tehnici în vânătoare. Atestă, prin structurile proprii din teritoriu, inspectorii voluntari de vânătoare;

u) stabilește rasele de câini admise la vânătoare în România;

v) aprobă propunerile de omologare și de autorizare a armelor și munițiilor care se pot folosi la vânătoare în România;

z) ia orice alte măsuri necesare, în acord cu dispozițiile legale privind activitatea cinegetică;

x) asigură programul colaborărilor internaționale, cu referire specială la sistemul de protecție, de schimburi și dezvoltare cinegetică, la conservarea vieții sălbatice și a habitatelor naturale din Europa.

**Art. 9** – Se înființează **Consiliul Național de Vânătoare**, organism de avizare și consultare în domeniul cinegetic, pe lângă autoritatea publică centrală care răspunde de silvicultură, compus din:

a) președintele Asociației Generale a Vânătorilor și Pescarilor Sportivi din România;

b) conducătorul organismului de specialitate din cadrul autorității publice centrale care răspunde de silvicultură;

c) directorul general al Regiei Naționale a Pădurilor;

d) trei reprezentanți ai organizațiilor vânătoarești din România, desemnați de Congresul vânătorilor și pescarilor sportivi din România;

- e) doi reprezentanți ai organismului de specialitate din cadrul autorității publice centrale care răspunde de silvicultură;
- f) doi reprezentanți ai Regiei Naționale a Pădurilor;
- g) un reprezentant al Academiei Române;
- h) câte un reprezentant din domeniile: învățământ superior de profil, cercetare cinegetică, agricultură, finanțe, poliție, audiovizual, justiție și parchet.

**Art. 10 – Consiliul Național de Vânătoare are următoarele atribuții:**

- a) avizează propunerile de acte normative ale organismului specializat în domeniul cinegetic, prevăzute la Art. 7 alin. (2), privind:
  - strategia în domeniul protecției și dezvoltării fondului cinegetic;
  - criteriile de atribuire a dreptului de gestionare a fondurilor de vânătoare;
  - modificarea perioadelor de vânătoare a unor specii de vânat;
  - rasele de câini admise la vânătoare în România;
  - omologarea și autorizarea armelor și munițiilor care se pot folosi la vânătoare în România;
  - metodologia de evaluare a efectivelor de vânat, de calcul al efectivelor optime și al cotelor anuale de recoltă; reglementările privind organizarea și practicarea vânătorii;

b) propune măsuri de popularizare și de cunoaștere a activității cinegetice, precum și a strategiei adoptate în scopul menținerii biodiversității faunei cinegetice, păstrării echilibrului ecologic și exercitării raționale a vânătorii.

**Art. 11 – (1) Consiliul Național de Vânătoare funcționează pe baza regulamentului propriu de organizare, adoptat prin consensul membrilor săi, în termen de 30 de zile de la intrarea în vigoare a prezentei legi.**

(2) Funcția de membru al Consiliului Național de Vânătoare este onorifică și dă dreptul la indemnizație de transport și la diurna pentru participarea la ședințe.

(3) Secretariatul tehnic și finanțarea activității Consiliului Național de Vânătoare se asigură de către autoritatea publică centrală care răspunde de silvicultură.

**Art. 12 – (1) Atribuirea dreptului de gestionare a fondurilor de vânătoare, în sensul prezentei legi, se face de către autoritatea publică centrală care răspunde de silvicultură prin structurile proprii din teritoriu, prevăzute la Art. 7 alin. (2), pe termen de minimum 10 ani, cu respectarea dreptului de preempțiune a fostului gestionar.**

(2) Pentru fondurile de vânătoare astfel atribuite se încheie contracte de gestionare:

- (3) Fondul cinegetic al României, delimitat în fonduri de vânătoare, se atribuie după cum urmează:
  - 30% unităților Regiei Naționale a Pădurilor;
  - 68% organizațiilor vânătoarești legal constituite din România;
  - 2% pentru protecția fondului genetic al unor specii valoroase de vânat, precum și pentru unitățile de învățământ și de cercetare științifică cu profil cinegetic.

– Aceste fonduri de vânătoare vor fi nominalizate de către autoritatea publică centrală care răspunde de silvicultură și care va stabili regulamentul de gestionare a acestora.

(4) Contractele de gestionare se încheie între structurile menționate la Art. 7 alin. (2) și gestionarii nominalizați la Art. 4.

(5) Fondurile de vânătoare atribuite organizațiilor vânătoarești legal constituite din România și rămase necontractate, timp de 6 luni se atribuie Regiei Naționale a Pădurilor.

**Art. 13 – Persoanele juridice prevăzute la Art. 12 alin. (3), care contractează spre gestionare fonduri de vânătoare, au obligația să**

asigure realizarea tuturor sarcinilor privind gospodărirea fondurilor de vânătoare și a vânatului, stabilite prin contractul de gestionare, care va cuprinde următoarele obligații principale:

a) efectuează anual evaluarea efectivelor de vânat în conformitate cu instrucțiunile emise de către autoritatea publică centrală care răspunde de silvicultură;

b) urmăresc realizarea și menținerea efectivelor de vânat la nivelurile și în structurile optime, stabile;

c) urmăresc creșterea potențialului biologic al vânatului, prin menținerea sau îmbunătățirea condițiilor naturale de mediu referitoare la: hrană, apă, adăpost și liniște, precum și la cultivarea suprafețelor din fondul forestier, puse la dispoziție în acest scop;

d) realizează și mențin în stare de funcțiune construcțiile, instalațiile și amenajările vânătoarești necesare ocrotirii, îngrijirii și pazei vânatului, precum și exercitării vânătorii;

e) asigură prevenirea pagubelor cauzate de vânat și prin vânătoare culturilor agricole, animalelor domestice și fondului forestier și răspund de pagubele produse acestora, indiferent de forma de proprietate;

f) iau măsuri pentru prevenirea și combaterea epizootiilor la vânat.

**Art. 14 – (1) Vânatul dobândit, în limitele cotelor de recoltă aprobate și ale normelor tehnice privind organizarea și practicarea vânătorii, se valorifică de gestionarul fondului de vânătoare, în condițiile legii.**

(2) Vânatul găsit mort și coarnele lepădate de cervide aparțin gestionarului fondului de vânătoare.

**Art. 15 – (1) Autoritatea publică centrală care răspunde de silvicultură, împreună cu Ministerul Agriculturii și Alimentației vor elabora norme privind protecția culturilor agricole, silvice și a animalelor domestice împotriva pagubelor care pot fi cauzate de vânat.**

(2) Răspunderea civilă pentru pagubele cauzate de vânat revine gestionarului fondului de vânătoare și, pentru cele cauzate de vânatul din speciile strict protejate, autorității publice centrale care răspunde de silvicultură, în măsura în care nu și-au îndeplinit obligațiile privind prevenirea și limitarea producerii acestora și numai în condițiile în care deținătorul bunurilor astfel prejudiciate face dovada îndeplinirii obligațiilor ce îi revin pentru paza acestora.

(3) Pentru pagubele produse de vânatul din speciile strict protejate, despăgubirile se suportă, în primul rând, din fondul de protecție a vânatului.

(4) Despăgubirile se stabilesc, în condițiile legii, la cererea persoanei păgubite, depusă în termen de 3 zile de la data când persoana păgubită a constatat producerea pagubei, de către o comisie compusă din reprezentantul administrației publice locale, împuternicitul gestionarului fondului de vânătoare și persoana păgubită, care încheie în acest scop un act constatator.

(5) În caz de neprezentare a împuternicitului gestionarului fondului de vânătoare, în termen de 48 de ore de la anunțarea sa, constatarea și stabilirea pagubelor se vor putea face de către reprezentantul administrației publice locale, persoana păgubită și în prezența a doi martori.

(6) Litigiile se soluționează de către instanțele judecătorești.

(7) Pagubele cauzate de vânat și prin vânătoare, precum și cuantumul despăgubirilor se expertizează de către experții tehnici de vânătoare.

**Art. 16 – (1) Deținători, cu orice titlu, ai terenurilor pe care se arondează fonduri de vânătoare, persoane fizice sau juridice, sunt obligați să permită exercitarea vânătorii, aplicarea măsurilor de protecție a vânatului, precum și amplasarea instalațiilor și amena-**

jarilor vânătoarești provizorii, fără ca prin acțiunile respective să se dăuneze folosinței de bază a terenurilor.

(2) Deținătorii terenurilor sunt obligați să ia măsurile prevăzute de lege pentru protecția vânatului și a mediului său de viață și răspund pentru pagubele produse acestuia prin acțiuni ilicite.

(3) Pentru îndeplinirea obligațiilor prevăzute la alin. (1) și (2), deținătorii terenurilor pe care se arondează fonduri de vânătoare sunt în drept să beneficieze direct, în cazul proprietăților mai mari de 100 ha, și indirect, prin bugetele locale, în cazul proprietăților mai mici de 100 ha, de 25% din cuantumul tarifelor de atribuire a gestionării fondurilor de vânătoare pe anul în curs.

(4) Prin excepție de la prevederile alineatului precedent, Regia Națională a Pădurilor va încasa direct 75% din cuantumul tarifelor de atribuire a gestionării fondurilor de vânătoare, corespunzătoare suprafeței pădurilor statului, asigurând însă, gratuit, pentru hrana vânatului, teren liber de vegetație forestieră, în suprafață de minimum 1 ha la 1.000 ha de pădure, în zona de munte; 2 ha la 1.000 ha de pădure, în zona de deal, și 5 ha la 1.000 ha de pădure, în zona de câmpie.

**Art. 17** – (1) Cheltuielile autorității publice centrale care răspunde de silvicultură, aferente activității cinegetice, sunt suportate de la bugetul de stat și din fondul de protecție a vânatului.

(2) Fondul de protecție a vânatului este constituit din următoarele surse:

a) venituri realizate din atribuirea gestionării fondurilor de vânătoare;

b) despăgubiri pentru daunele aduse fondului cinegetic prin fapte ilicite, în situația în care nu a fost afectată cota de recoltă;

c) donații și sponsorizări;

d) alte venituri.

(3) Fondul de protecție a vânatului se administrează de către autoritatea publică centrală care răspunde de silvicultură și se utilizează pentru:

a) acțiunile de refacere a potențialului biogenic al unor fonduri de vânătoare, combaterea unor epizootii la vânat;

b) organizarea, desfășurarea și stimularea activității de combatere a braconajului;

c) stimularea inspectorilor voluntari de vânătoare;

d) organizarea, desfășurarea și participarea la acțiuni științifice și de reprezentare la nivel național și internațional în domeniul cinegetic;

e) finanțarea unor proiecte, studii și cercetări în domeniul cinegetic;

f) finanțarea unor acțiuni de pregătire profesională în domeniul cinegetic.

### CAPITOLUL III

#### Protecția vânatului

**Art. 18** – (1) Gestionarii fondurilor de vânătoare sunt obligați să asigure paza și ocrotirea vânatului.

(2) Ocrotirea și paza vânatului se asigură prin:

a) personal de specialitate;

b) inspectorii voluntari de vânătoare.

(3) Personalul prevăzut la alin. (2) lit. a) este dotat, în condițiile legii, cu armament și echipament corespunzător.

(4) Personalul prevăzut la alin. (2) lit. a) și b) este asimilat, în exercitarea atribuțiilor de serviciu, cu personalul care îndeplinește o funcție ce implică exercițiul autorității publice.

(5) Numărul personalului de pază a vânatului, prevăzut la alin. (2) lit. a), va fi de cel puțin unu pentru fiecare fond de vânătoare.

**Art. 19** – (1) În scopul conservării biodiversității faunei sălbatice,

ce, animalele de interes vânătoresc, inclusiv cele prădătoare, se vânează numai în limitele cotei de recoltă aprobate și ale reglementărilor tehnice privind organizarea și practicarea vânătorii, iar pisicile și câinii sălbatici sau hoinari se combat fără restricții.

(2) În sensul prezentei legi, se consideră **câini hoinari** sau **sălbatici** și, respectiv, **pisici hoinare** sau **sălbătăcite**, acele animale care nu poartă jujeu sau un semn de identificare, se găsesc în fondurile de vânătoare la o distanță mai mare de 200 m de așezările omenești și ai căror deținători, în momentul observării, nu pot fi identificați.

**Art. 20** – (1) Pentru protecția și înmulțirea unor specii valoroase de vânat se pot înființa, cu acordul autorității publice centrale care răspunde de silvicultură, crescătorii de vânat, destinate populărilor, în care, prin tehnologii adecvate, se asigură păstrarea caracterului sălbatic și adaptabilitatea acestuia la condițiile de mediu natural.

(2) Crescătoriile de vânat, a căror producție este destinată exclusiv consumului, se înființează cu aprobarea autorității publice centrale care răspunde de silvicultură.

**Art. 21** – Popularea cu specii noi de vânat a fondurilor de vânătoare se face în baza unor studii și cercetări de specialitate, aprobate de către autoritatea publică centrală care răspunde de silvicultură.

**Art. 22** – (1) Capturarea vânatului viu pentru repopulări este admisă, în limitele cotei de recoltă aprobate și a reglementărilor tehnice privind organizarea și practicarea vânătorii, prin metode care nu vatămă animalul capturat și numai sub directă îndrumare a personalului de specialitate.

(2) Capturarea vânatului în scop de cercetare științifică și pentru repopulări se poate face și în perioadele în care vânătoarea este interzisă sau asupra speciilor strict protejate, cu aprobarea autorității publice centrale care răspunde de silvicultură.

**Art. 23** – În scopul ocrotirii și gospodăririi raționale a vânatului se interzic:

a) popularea fondurilor de vânătoare cu vânat bolnav, debil, degenerat sau din crescătorii de vânat destinate exclusiv consumului;

b) tulburarea în mod nejustificat a liniștii vânatului în perioadele de înmulțire și de creștere a puilor;

c) pășunatul în pădurile statului, precum și înființarea, întreținerea și recoltarea culturilor agricole fără asigurarea protecției vânatului;

d) ținerea în captivitate a animalelor sălbatice, precum și înființarea de crescătorii de vânat și complexe de vânătoare, inclusiv de interes comercial, fără autorizare din partea autorității publice centrale care răspunde de silvicultură;

e) distrugerea sau degradarea instalațiilor vânătoarești de orice fel, a tăblițelor indicatoare și a culturilor pentru vânat;

f) lăsarea liberă sau purtarea, pe fondurile de vânătoare, a câinilor, inclusiv a celor de pază și agrement, altfel decât în lesă, nevaccinați și nedehelmintizați;

g) însoțirea turmelor și cirezilor, pe fondurile de vânătoare, de câini, fără jujeu reglementat de către autoritatea publică centrală care răspunde de silvicultură, nevaccinați, nedehelmintizați și în număr mai mare de trei în zona de munte, de doi în zona de deal și de unu la câmpie;

h) mutarea, distrugerea sau sustragerea momeliilor, nadelor și hranei destinate vânatului;

i) arderea stufului, tufărișurilor și miriștilor fără avizarea scrisă prealabilă a gestionarului fondului de vânătoare;

j) deteriorarea cuiburilor sau culegerea ouălor păsărilor sălbatice;

k) însușirea, fără acordul persoanei juridice care gestionează

fondul de vânătoare, a vânatului găsit mort, accidentat sau bolnav și a coarnelor lepădate de cervide;

l) naturalizarea animalelor sălbatice aflate sub protecție sau strict protejate ori naturalizate în scop de comercializare sau de prestare de servicii a acestora, fără autorizarea autorității publice centrale care răspunde de silvicultură;

m) scoaterea din țară a trofeelor de vânat medaliabile, fără aprobarea autorității publice centrale care răspunde de silvicultură, și a celorlalte trofee, fără documente legale de proveniență, fără fișă de evaluare sau alte documente prevăzute în convențiile internaționale;

n) depozitarea în teren sau utilizarea în combaterea dăunătorilor vegetali și animalii ai culturilor agricole și silvice a substanțelor chimice toxice pentru vânat, fără luarea măsurilor de protecție a acestuia;

o) lăsarea în libertate, în scopul sălbăticitirii, a păsărilor și animalelor domestice;

p) producerea, procurarea, comercializarea și deținerea curselor de orice fel destinate capturării sau uciderii vânatului, fără aprobarea autorității publice centrale care răspunde de silvicultură.

#### CAPITOLUL IV

##### Exercitarea vânătorii

**Art. 24** – (1) Prin **vânătoare**, ca acțiune, se înțelege căutarea, stărnirea, urmărirea, hăituirea, rănirea,uciderea sau capturarea vânatului sau orice altă activitate care are ca scop dobândirea acestuia.

(2) Vânătoarea este permisă la speciile de vânat, în condițiile, în locurile, în perioadele și cu mijloacele stabilite potrivit prezentei legi.

(3) În situații de excepție, motivate de menținerea biodiversității faunei sălbatice și păstrarea echilibrului ecologic, autoritatea publică centrală care răspunde de silvicultură poate stabili restricția sau extinderea perioadei de vânătoare la unele specii de vânat.

**Art. 25** – (1) Vânătoarea se exercită numai de către vânători, posesori de permise de vânătoare, vizate anual, și de autorizații eliberate de gestionarul fondului de vânătoare, în limitele cotei de recoltă și a reglementărilor tehnice privind organizarea și practica vânătorii.

(2) Prin **excepție** de la prevederile alineatului precedent, pot exercita vânătoarea, numai pe baza de autorizații de vânătoare eliberate de gestionarul fondului de vânătoare, următoarele categorii de persoane:

a) elevii și studenții din unitățile de învățământ abilitate, în care se studiază în cadrul programului de instruire, ca disciplină, vânatul și vânătoarea și numai pe fondurile de vânătoare destinate acestui scop;

b) personalul tehnic de specialitate, angajat al autorității publice centrale care răspunde de silvicultură, al Regiei Naționale a Pădurilor, al Asociației Generale a Vânătorilor și Pescarilor Sportivi din România și al gestionarilor fondurilor de vânătoare, dar numai în limita atribuțiilor de serviciu;

c) cetățenii străini, care fac dovada calității de vânător în țara de domiciliu, ca invitați, pe bază de reciprocitate, sau contra cost, și sub răspunderea directă a gestionarului fondului de vânătoare, dar numai în limita a 30% din cota de recoltă aprobată pentru sezonul de vânătoare.

**Art. 26** – (1) **Permisele de vânătoare** se eliberează de către organizațiile vânătoarești, legal constituite, solicitanților cu cetățenie română și rezidenților în România care au împlinit vârsta de 18 ani, au efectuat un an stagiatură și au absolvit examenul de vâ-

nător, susținut în fața unei comisii de examinare, constituită la nivel județean, la data stabilită anual de către autoritatea publică centrală care răspunde de silvicultură.

(2) Din comisia de examinare fac parte doi reprezentanți ai autorității publice centrale care răspunde de silvicultură, doi reprezentanți ai Asociației Generale a Vânătorilor și Pescarilor Sportivi din România și un reprezentant al instituțiilor de învățământ superior de specialitate.

(3) Examenul se organizează anual, în condițiile stabilite potrivit prezentei legi.

(4) Permisul de vânătoare nu poate fi obținut de persoanele care, potrivit legii, nu au dreptul la permis de port-armă și nici de cele care, în ultimii 3 ani, au fost sancționate pentru săvârșirea vreunei contravenții prevăzute de prezenta lege.

(5) Permisul de vânătoare se va retrage și se va anula persoanelor care, după obținerea acestuia, se constată că se încadrează în una dintre categoriile prevăzute la alin. (4), precum și persoanelor care refuză să se legitimeze la cererea personalului cu atribuții legale să constate contravenții și infracțiuni în domeniul cinegetic sau care se sustrag controlului acestuia. Retragerea și anularea permisului de vânătoare se aduc la cunoștința organizațiilor vânătoarești legal constituite, din România, interesate prin publicarea oficială a listelor acestora.

(6) Formularele permiselor de vânătoare sunt documente cu regim special, emise și înseriate de către Asociația Generală a Vânătorilor și Pescarilor Sportivi din România, conform modelului și reglementărilor emise de autoritatea publică centrală care răspunde de silvicultură și puse la dispoziția organizațiilor vânătoarești legal constituite.

**Art. 27** – (1) **Formularele autorizațiilor individuale sau colective de vânătoare** sunt documente cu regim special, emise și înseriate de către Asociația Generală a Vânătorilor și Pescarilor Sportivi din România și, respectiv, de Regia Națională a Pădurilor, conform modelului și reglementărilor emise de către autoritatea publică centrală care răspunde de silvicultură.

(2) Documentele prevăzute la alin. (1) pot fi obținute și folosite de gestionarii fondurilor de vânătoare, în condițiile stabilite prin reglementările referitoare la organizarea și practicarea vânătorii, elaborate de către autoritatea publică centrală care răspunde de silvicultură.

**Art. 28** – În rezervațiile cinegetice naturale, vânărea și capturarea unor specii de vânat, în scopul ameliorării sau reducerii efectivelor acestora, se pot face și în perioadele în care vânătoarea este interzisă, prin mijloace interzise sau asupra speciilor strict protejate, cu aprobarea expresă a autorității publice centrale care răspunde de silvicultură.

**Art. 29** – (1) **Mistreții și vulpile care produc pagube**, după caz, culturilor agricole, silvice, animalelor domestice sau altor specii de vânat se pot vâna la pândă și în afara perioadei legale de vânătoare, pe baza aprobării autorității publice centrale care răspunde de silvicultură.

(2) Urșii, râșii, lupii, vidrele, nurele și hamsterii se pot vâna numai cu aprobarea și în condițiile stabilite de către autoritatea publică centrală care răspunde de silvicultură, în conformitate cu prevederile convențiilor internaționale la care România este parte.

**Art. 30** – Vânatul împușcat sau capturat se transportă numai însoțit de documentele legale de proveniență și de alte documente prevăzute de legislația în vigoare.

**Art. 31** – (1) În afara perioadei legale de vânătoare, vânzarea, cumpărarea și transportul vânatului aflat sub protecție sunt interzise.

(2) Se exceptează de la prevederile alin. (1) vânatul congelat în



sezonul de vânătoare, precum și cel împușcat în condițiile Art. 28 și 29.

**Art. 32** – În scopul exercitării vânătorii în condiții de etică vânătorească și de protecție a vânatului, sunt interzise:

- a) nerealizarea sau depășirea cotei de recoltă aprobate, fără motive justificate;
- b) vânătoarea pe alt fond de vânătoare decât cel pe care vânătorul este autorizat să vâneze;
- c) urmărirea vânatului rănit pe alt fond de vânătoare, fără acordul gestionarului acestuia, ori trecerea pe un asemenea fond cu arma de vânătoare neînchisă în toc;
- d) utilizarea stegulețelor și gardurilor pentru dirijat vânatul, precum și a detectoarelor de animale;
- e) vânarea cerbilor, căpriorilor, caprelor negre, muflonilor, mistreților și urșilor, prin utilizarea altor cartușe decât a celor cu proiectile unice, a căror mărime este prevăzută prin reglementările tehnice emise de către autoritatea publică centrală care răspunde de silvicultură;
- f) vânarea iepurilor, fazanilor sau potârnicilor la hrănitori ori în timpul de la apusul soarelui până cu o oră înainte de răsărit;
- g) vânarea cerbilor, căpriorilor și caprelor negre la hrănitori, la sărării, la goană sau cu câini gonitori;
- h) vânarea urșilor la bârlog ori din observatoare complet închise;
- i) vânarea păsărilor de baltă în apropierea gurilor de apă, pe timp de îngheț global, precum și vânarea puilor nezburați ai acestora;
- j) vânarea cu alți câini decât cu cei din rasele admise la vânătoare de către autoritatea publică centrală care răspunde de silvicultură și autorizați de gestionarul fondului de vânătoare;
- k) folosirea la vânătoare a armelor automate, a armelor semiautomate cu mai mult de două cartușe în magazie, a celor care nu produc zgomot, a celor cu percuție pe ramă, precum și a altor arme și muniții care nu sunt omologate și autorizate pentru vânătoare în România de către autoritatea publică centrală care răspunde de silvicultură;
- l) utilizarea animalelor vii, orbite sau mutilate, ca atrape, precum și a înregistratoarelor de sunet;
- m) utilizarea surselor luminoase artificiale, a dispozitivelor pentru iluminarea țintelor, a dispozitivelor de ochire cuprinzând convertizoare sau amplificatoare electronice de imagine pentru tirul de noapte, a oglinzilor și a altor obiecte orbitoare;
- n) urmărirea vânatului și exercitarea vânătorii din autovehicule;
- o) gazarea și afumarea vizuinilor, fără aprobarea autorității publice centrale care răspunde de silvicultură;
- p) utilizarea momelilor otrăvitoare sau tranchilizante și odorivectorilor, fără aprobarea autorității publice centrale care răspunde de silvicultură;
- r) comercializarea, de către persoane fizice, a vânatului sau a trofeelor de vânătoare;
- s) fabricarea, comercializarea, deținerea și utilizarea pentru vânătoare a alicelor cu diametru mai mare de 5 mm;
- t) utilizarea curentului electric, aparaturii electronice capabile să ucidă, explozibililor, curselor și capcanelor de orice fel, otrăvurilor, narcoticelor și armelor neomologate pentru vânătoare în România.

## CAPITOLUL V

### Răspunderi și sancțiuni

**Art. 33** – Încălcarea dispozițiilor prezentei legi atrage răspunderea, după caz, disciplinară, contravențională, civilă sau penală.

**Art. 34** – (1) **Constituie infracțiune de braconaj și se pedepsește** cu închisoare de la 1 an la 3 ani sau cu amendă de la 5.000.000 lei la 25.000.000 lei căutarea, urmărirea, hăituirea, uciderea, rănirea sau capturarea vânatului sau orice altă activitate având drept scop dobândirea acestuia, dacă fapta a fost săvârșită:

- a) fără permis de vânătoare și autorizație legală sau, după caz, fără autorizație legală;
- b) asupra animalelor a căror vânare este interzisă sau în perioade în care, potrivit legii, vânarea lor nu este permisă;
- c) noaptea, prin utilizarea autovehiculelor și farurilor sau dispozitivelor care permit ochirea și tragerea pe întuneric;
- d) prin utilizarea curentului electric, explozibililor, otrăvurilor, narcoticelor, aparaturii electronice, a capcanelor care pun în pericol viața oamenilor și a animalelor, a armelor, altfel decât ținute în mână, și a altor arme decât cele omologate pentru vânătoare în România.

(2) Faptele prevăzute la alineatul precedent se pedepsesc cu închisoare de la 2 ani la 5 ani, dacă au fost săvârșite:

- a) în timpul nopții, cu excepția speciilor de vânat la care vânătoarea este permisă și în asemenea condiții;
- b) de două sau mai multe persoane împreună;
- c) de o persoană cu atribuții de serviciu sau atribuții publice în domeniul vânătorii, precum și de reprezentanții persoanelor juridice care au în obiectul de activitate ocrotirea vânatului sau vânătoarea.

**Art. 35** – (1) **Constituie infracțiune și se pedepsește** cu închisoare de la 1 an la 2 ani sau cu amendă de la 5.000.000 lei la 15.000.000 lei:

- a) scoaterea din țară a trofeelor de vânat sau a vânatului viu, fără respectarea dispozițiilor legale;
- b) eliberarea și folosirea permiselor sau a autorizațiilor de vânătoare, în alte condiții decât cele prevăzute la Art. 26 și 27.

(2) Tentativa se pedepsește.

**Art. 36** – (1) Bunurile care au servit sau care au fost destinate să servească la săvârșirea infracțiunilor prevăzute la Art. 34 se confiscă.

(2) Trofeele de vânat și vânatul care fac obiectul infracțiunilor prevăzute la Art. 34 și 35 se confiscă.

**Art. 37** – (1) Permisul de vânătoare al celui care a săvârșit una dintre faptele prevăzute la Art. 34 și 35 se retrage și se anulează, în condițiile legii, de către unitatea care l-a eliberat.

(2) Agentul constator este obligat, în asemenea cazuri, să rețină permisul de vânătoare al infractorului și să-l transmită imediat unității care l-a eliberat.

**Art. 38** – Constatarea faptelor ce constituie infracțiunile prevăzute la Art. 34 și 35 se face în afara organelor de urmărire penală și de către personalul organismului specializat prevăzut la Art. 7 alin. (2), de către personalul salariat, cu atribuții de ocrotire a vânatului, al persoanelor juridice care gestionează fonduri de vânătoare, precum și de alt personal de specialitate împuternicit în acest scop de către conducătorul autorității publice centrale care răspunde de silvicultură.

**Art. 39** – (1) **Constituie contravenții următoarele fapte**, dacă nu au fost săvârșite în astfel de condiții încât, potrivit legii, sunt considerate infracțiuni și se sancționează după cum urmează:

- a) încălcarea dispozițiilor prevăzute la Art. 16 alin. (1) și (2), cu amendă de la 240.000 lei la 500.000 lei;

b) încălcarea dispozițiilor prevăzute la Art. 23 lit. a), b), c), e), f), g), i), j), k), o), p) și la Art. 32 lit. j), cu amendă de la 400.000 lei la 1.500.000 lei;

c) încălcarea dispozițiilor prevăzute la Art. 23 lit. h), n) și la Art. 32 lit. c), e), f), g), h), i), l), n), o), cu amendă de la 1.000.000 lei la 4.000.000 lei;

d) încălcarea dispozițiilor prevăzute la Art. 23 lit. d), l), la Art. 30, Art. 31 alin. (1) și la Art. 32 lit. a), b), d), r) și s), cu amendă de la 2.000.000 lei la 5.000.000 lei.

(2) În toate cazurile, permisul de vânătoare al celui care a săvârșit una dintre faptele prevăzute la alin. (1) va fi reținut de către agentul constatator și va fi transmis imediat unității care l-a emis.

(3) Cuantumul amenzilor prevăzute la Art. 34, 35 și 39 și al despăgubirilor se reactualizează prin hotărâri ale Guvernului.

**Art. 40** – (1) Constatarea faptelor ce constituie contravențiile prevăzute la Art. 39 se face, în afara personalului de specialitate menționat la Art. 38, de ofițerii și subofițerii de poliție.

(2) O dată cu constatarea contravenției, agentul constatator aplică și amenda.

**Art. 41** – (1) Împotriva procesului-verbal de constatare a contravenției și de aplicare a amenzi se poate face plângere, în termen de 15 zile de la data comunicării.

(2) Plângerea se soluționează de către judecătoria în a cărei rază teritorială a fost săvârșită contravenția.

**Art. 42** – (1) Persoanele împuternicite să constate infracțiunile prevăzute la Art. 34 și 35, precum și contravențiile prevăzute la Art. 39, sunt asimilate, în exercitarea atribuțiilor ce decurg din împuternicire, personalului care îndeplinește o funcție ce implică exercițiul autorității publice.

(2) Procesele-verbale încheiate de persoanele prevăzute la alin. (1) se trimit, în cazul infracțiunilor, în termen de maximum 30 de zile, organelor de urmărire penală, iar în cazul contravențiilor, unității de care aparține agentul constatator.

**Art. 43** – Contravențiilor prevăzute la Art. 39 le sunt aplicabile dispozițiile Legii nr. 32/1968 privind stabilirea și sancționarea contravențiilor, în măsura în care prezenta lege nu dispune altfel.

**Art. 44** – (1) Cuantumul despăgubirilor pentru pagubele cauzate prin fapte ce constituie infracțiuni sau contravenții, în sensul prezentei legi, se stabilește potrivit anexelor nr. 1 și 2.

(2) Despăgubirile pentru daunele produse fondului cinegetic se încasează de către autoritatea publică centrală care răspunde de silvicultură și de către gestionarii fondurilor de vânătoare, precum și prin intermediul direcțiilor generale ale finanțelor publice și controlului financiar de stat județene și a municipiului București și revin autorității publice centrale care răspunde de silvicultură sau, după caz, gestionarilor fondurilor de vânătoare.

(3) Despăgubirile încasate se utilizează potrivit prevederilor Art. 17 alin. (3).

## CAPITOLUL VI

### Dispoziții tranzitorii și finale

**Art. 45** – Animalele sălbatice din grădinile zoologice, cele deținute sau folosite legal în scopuri artistice, precum și cele din crescătoriile de vânat autorizate nu sunt supuse dispozițiilor pre-

zentei legi.

**Art. 46** – Delimitarea fondului cinegetic al României în fonduri de vânătoare sau reactualizarea limitelor acestora se face în condițiile prezentei legi de către autoritatea publică centrală care răspunde de silvicultură, cu respectarea principiului continuității.

**Art. 47** – (1) Atribuirea gestiunii fondurilor de vânătoare se face în maximum 2 ani de la publicarea în Monitorul Oficial al României a prezentei legi.

(2) Contractele de dare în folosință a fondurilor de vânătoare, încheiate în baza Legii nr. 26/1976 privind economia vânatului și vânătoarea, rămân valabile până la încheierea contractelor de gestionare a fondurilor de vânătoare cu persoanele juridice cărora li s-a atribuit gestionarea fondurilor de vânătoare respective, în baza prezentei legi, dar nu mai mult de 2 ani.

(3) Bunurile patrimoniale ale vechilor deținători, existente pe fondurile de vânătoare, se pot prelua, prin cumpărare, de noii deținători, pe baza protocoalelor încheiate în acest scop, în condițiile stabilite între părți.

**Art. 48** – Asociația Generală a Vânătorilor și Pescarilor Sportivi din România își va adapta statutul propriu la prevederile prezentei legi, dar nu mai târziu de un an de la publicarea acesteia în Monitorul Oficial al României.

**Art. 49** – Autoritatea publică centrală care răspunde de silvicultură poate aviza utilizarea pentru ocrotirea vânatului și paza fondurilor de vânătoare, în afara specialiștilor în domeniul cinegetic, și a altor persoane, cu condiția ca acestea să promoveze un examen de specialitate.

**Art. 50** – (1) În scopul administrării și gestionării fondului cinegetic într-o concepție unitară, autoritatea publică centrală care răspunde de silvicultură va elabora și va aproba, în condițiile prezentei legi, regulamente, instrucțiuni și reglementări tehnice.

(2) Actualele regulamente, instrucțiuni și norme tehnice privind vânatul și vânătoarea, emise în baza Legii nr. 26/1976, rămân valabile până la înlocuirea acestora, dar nu mai târziu de 2 ani de la publicarea prezentei legi în Monitorul Oficial al României.

**Art. 51** – Anexele nr. 1 și 2 fac parte integrantă din prezenta lege. (N.R. paginile 49-51, Revista pădurilor).

**Art. 52** – (1) Prezenta lege intră în vigoare la 30 de zile de la data publicării ei în Monitorul Oficial al României.

(2) Pe aceeași dată, Legea nr. 26/1976 privind economia vânatului și vânătoarea, publicată în Buletinul Oficial nr. 99 din 12 noiembrie 1976, Art. 7 din Legea nr. 81/1993 privind determinarea despăgubirilor în cazul unor pagube produse fondului forestier, vegetației forestiere din afara fondului forestier situate pe terenurile proprietate publică și privată și economiei vânatului, publicată în Monitorul Oficial al României, Partea I, nr. 275 din 29 noiembrie 1993, Art. 12 pct. 3, pct. 7 lit. a), b), c), pct. 14 lit. a), b), c), pct. 22 lit. a), b), c), pct. 23 și 24 din Legea nr. 82/1993 privind constituirea Rezervației Biosferei „Delta Dunării”, publicată în Monitorul Oficial al României, Partea I, nr. 283 din 7 decembrie 1993, precum și orice alte dispoziții contrare prezentei legi, se abrogă.

**FAUNA SĂLBATICĂ**  
de interes vânătoresc la care vânărea este permisă

Perioadele de vânăre și cuantumul despăgubirilor în cazul unor fapte ilicite

Nr.crt.	Denumirea speciei	Perioada de vânăre	Despăgubiri în lei, în perioada	
			Admisă	Interzisă
<b>A. MAMIFERE</b>				
1	Bizamul ( <i>Ondatra zibethica</i> )	1 octombrie – 15 aprilie	25.000	50.000
2	Capra neagră ( <i>Rupicapra rupicapra</i> )	15 septembrie – 15 decembrie	500.000	1.000.000
3	Căpriorul ( <i>Capreolus capreolus</i> )			
	– mascul	1 iunie – 15 septembrie		
	– femelă	1 septembrie – 15 februarie	250.000	500.000
4	Cerbul comun ( <i>Cervus elaphus</i> )			
	– mascul	1 septembrie – 15 decembrie		
	– femelă	1 septembrie – 15 februarie	1.000.000	2.000.000
5	Cerbul lopătar ( <i>Dama dama</i> )			
	– mascul	1 septembrie – 15 decembrie		
	– femelă	1 septembrie – 15 februarie	300.000	600.000
6	Căinele enot ( <i>Nyctereutes procyonoides</i> )	15 septembrie – 31 martie	25.000	50.000
7	Dihorul comun ( <i>Putorius putorius</i> )	15 septembrie – 31 martie	25.000	50.000
8	Dihorul pestrîț ( <i>Vormela peregusna euxina</i> )	15 septembrie – 31 martie	25.000	50.000
9	Dihorul de stepă ( <i>Putorius eversmani</i> )	15 septembrie – 31 martie	25.000	50.000
10	Hermelina ( <i>Mustela erminea</i> )	15 septembrie – 31 martie	25.000	50.000
11	Iepurele de cimp ( <i>Lepus europaeus</i> )	1 noiembrie – 31 ianuarie	100.000	200.000
12	Iepurele de vizuină ( <i>Oryctolagus cuniculus</i> )	1 noiembrie – 15 februarie	100.000	200.000
13	Jderul de copac ( <i>Martes martes</i> )	15 septembrie – 31 martie	100.000	200.000
14	Jderul de piatră ( <i>Martes foina</i> )	15 septembrie – 31 martie	100.000	200.000
15	Marmota ( <i>marmota marmota</i> )	15 septembrie – 15 octombrie	250.000	500.000
16	Mistrețul ( <i>Sus scrofa</i> )	1 august – 15 februarie	300.000	600.000
17	Muflonul ( <i>Ovis aries musimon</i> )	15 septembrie – 15 decembrie	250.000	500.000
18	Nevăstuica ( <i>Mustela nivalis</i> )	15 septembrie – 31 martie	25.000	50.000
19	Nurca americană ( <i>Mustela vison</i> )	15 septembrie – 31 martie	50.000	100.000
20	Nutria ( <i>Myocastor coypus</i> )	1 octombrie – 15 aprilie	100.000	200.000
21	Râsul ( <i>Lynx lynx</i> )	15 septembrie – 31 martie	250.000	500.000
22	Șacalul ( <i>Canis aureus</i> )	15 septembrie – 31 martie	25.000	50.000
23	Vevețița ( <i>Sciurus vulgaris</i> )	15 septembrie – 31 martie	50.000	100.000
24	Viezurele ( <i>Meles meles</i> )	15 august – 15 aprilie	50.000	100.000
25	Vulpea ( <i>Vulpes vulpes</i> )	15 septembrie – 31 martie	25.000	50.000
<b>B. PĂSĂRI</b>				
1	Bătăușul ( <i>Philomachus pugnax</i> )	1 septembrie – 30 aprilie	5.000	10.000
2	Becațina comună ( <i>Gallinago gallinago</i> )	1 septembrie – 30 aprilie	5.000	10.000
3	Becațina mică ( <i>Lymnocyptes minimus</i> )	1 septembrie – 30 aprilie	5.000	10.000
4	Cioara grivă ( <i>Corvus corone cornix</i> )	tot anul	1.000	-
5	Cioara grivă sudică ( <i>Corvus corone sardonius</i> )	tot anul	1.000	-
6	Cioara grivă vestică ( <i>Corvus corone corone</i> )	tot anul	1.000	-
7	Cioara de semănătură ( <i>Corvus frugilegus</i> )	tot anul	1.000	-
8	Ciocârlanul ( <i>Galerida cristata</i> )	1 august – 31 martie	5.000	10.000
9	Cocoșul de munte ( <i>Tetrao urogallus</i> )	1 aprilie – 15 mai	250.000	500.000
10	Cormoranul mare ( <i>Phalacrocorax carbo</i> )	15 august – 15 martie	5.000	10.000
11	Coțofana ( <i>Pica pica</i> )	tot anul	1.000	-
12	Eiderul ( <i>Somateria mollissima</i> )	15 august – 15 martie	10.000	20.000
13	Fazanul ( <i>Phasianus colchicus</i> )	1 octombrie – 28 februarie	25.000	50.000
14	Ferestrașul mare ( <i>Mergus merganser</i> )	1 septembrie – 30 aprilie	5.000	10.000
15	Ferestrașul motat ( <i>Mergus serrator</i> )	1 septembrie – 30 aprilie	5.000	-
16	Gaița ( <i>Garrulus glandarius</i> )	tot anul	1.000	2.000
17	Găinușa de baltă ( <i>Gallinula chloropus</i> )	15 august – 15 martie	5.000	10.000

18	Gâsca de semănătură ( <i>Anser fabalis fabalis</i> )	15 august – 28 februarie	20.000	40.000
19	Gâsca de semănătură mică ( <i>Anser fabalis rossicus</i> )	15 august – 28 februarie	20.000	40.000
20	Gâsca cu cioc scurt ( <i>Anser fabalis brachyrhynchus</i> )	15 august – 28 februarie	20.000	40.000
21	Gâsca de vară ( <i>Anser anser rubrirostris</i> )	15 august – 28 februarie	20.000	40.000
22	Gâsca neagră ( <i>Branta bernicla</i> )	15 august – 28 februarie	20.000	40.000
23	Gârlița mare ( <i>Anser albifrons</i> )	15 august – 28 februarie	20.000	40.000
24	Graulul comun ( <i>Sturnus vulgaris</i> )	1 august – 31 martie	5.000	10.000
25	Graulul dobrogean ( <i>Sturnus vulgaris balcanicus</i> )	1 august – 31 martie	5.000	10.000
26	Guguștiucul ( <i>Streptopelia decaocto</i> )	1 august – 31 martie	5.000	10.000
27	Ierunca ( <i>Tetrastes bonasia</i> )	15 septembrie – 15 decembrie	20.000	40.000
28	Lișița ( <i>Fulica atra</i> )	15 august – 15 martie	7.500	15.000
29	Nagâțul ( <i>Vanellus vanellus</i> )	15 august – 15 martie	7.500	15.000
30	Porumbelul gulerat ( <i>Columba palumbus</i> )	1 august – 31 martie	7.500	15.000
31	Porumbelul de scorbură ( <i>Columba oenas</i> )	1 august – 31 martie	7.500	15.000
32	Potârnichea ( <i>Perdix perdix</i> )	15 octombrie – 31 decembrie	10.000	20.000
33	Prepelița ( <i>Coturnix coturnix</i> )	15 august – 15 noiembrie	7.500	15.000
34	Rața mare ( <i>Anas platyrhynchos</i> )	15 august – 28 februarie	10.000	20.000
35	Rața mică ( <i>Anas crecca</i> )	15 august – 15 martie	10.000	20.000
36	Rața pestriță ( <i>Anas strepera</i> )	15 august – 15 martie	10.000	20.000
37	Rața fluierătoare ( <i>Anas penelope</i> )	15 august – 15 martie	10.000	20.000
38	Rața sulțar ( <i>Anas acuta</i> )	15 august – 15 martie	10.000	20.000
39	Rața cărâitoare ( <i>Anas querquedula</i> )	15 august – 15 martie	10.000	20.000
40	Rața cu cap castaniu ( <i>Aythya ferina</i> )	15 august – 15 martie	10.000	20.000
41	Rața moțată ( <i>Aythya fuligula</i> )	15 august – 15 martie	10.000	20.000
42	Rața roșie ( <i>Aythya nyroca</i> )	15 august – 15 martie	10.000	20.000
43	Rața cu cap negru ( <i>Aythya marila</i> )	15 august – 15 martie	10.000	20.000
44	Rața sunătoare ( <i>Bucephala clangula</i> )	15 august – 15 martie	10.000	20.000
45	Rața cu ciuf ( <i>Netta rufina</i> )	15 august – 15 martie	10.000	20.000
46	Rața de ghețuri ( <i>Clangula hyemalis</i> )	15 august – 15 martie	10.000	20.000
47	Rața lingurar ( <i>Anas clypeata</i> )	15 august – 15 martie	10.000	20.000
48	Rața catifelată ( <i>Melanitta fusca</i> )	15 august – 15 martie	10.000	20.000
49	Rața neagră ( <i>Melanitta nigra</i> )	15 august – 15 martie	10.000	20.000
50	Sitarul de pădure ( <i>Scolapax rusticola</i> )	1 septembrie – 30 aprilie	10.000	20.000
51	Sitarul de mal ( <i>Limosa limosa</i> )	1 septembrie – 30 aprilie	10.000	20.000
52	Stâncuța ( <i>Corvus monedula</i> )	1 august – 31 martie	5.000	10.000
53	Sturzul de vâsc ( <i>Turdus viscivorus</i> )	1 august – 31 martie	5.000	10.000
54	Sturzul cântător ( <i>Turdus philomelos</i> )	1 august – 31 martie	5.000	10.000
55	Sturzul de vii ( <i>Turdus iliacus</i> )	1 august – 31 martie	5.000	10.000
56	Sturzul de iarnă ( <i>Turdus pilaris</i> )	1 august – 31 martie	5.000	10.000
57	Stârcul cenușiu ( <i>Ardea cinerea</i> )	1 august – 31 martie	5.000	10.000
58	Țigănușul ( <i>Plegadis falcinellus</i> )	15 august – 15 martie	10.000	20.000
59	Turturica ( <i>Streptopelia turtur</i> )	1 august – 31 martie	7.500	15.000

## ANEXA 2

MAMIFERE DE INTERES VÂNĂTORESC					
și păsări din fauna salbatică la care vânarea este interzisă și cuantumul despăgubirilor în cazul unor fapte ilicite					
Nr. crt.	Denumirea speciei	Despăgubiri, în lei	Nr. crt.	Denumirea speciei	Despăgubiri, în lei
<b>A. MAMIFERE</b>			<b>B. PASARI</b>		
1.	Elanul ( <i>Alces alces</i> )	3.000.000	1.	Acvila-de-câmp ( <i>Aquila heliaca</i> )	500.000
2.	Hamsterul/Hârciogul ( <i>Cricetus cricetus</i> )	50.000	2.	Acvila-de-munte ( <i>Aquila chrysaetos</i> )	500.000
3.	Lupul ( <i>Canis Lupus</i> )	200.000	3.	Acvila-de-stepă ( <i>Aquila rapax orientalis</i> )	300.000
4.	Nurca ( <i>Lutreola lutreola</i> )	100.000	4.	Acvila-mică ( <i>Hieraaëtus pennatus</i> )	300.000
5.	Pisica salbatică ( <i>Felix silvestris</i> )	100.000	5.	Acvila-țipătoare-mică ( <i>Aquila pomarina</i> )	300.000
6.	Ursul ( <i>Ursus arctos</i> )	2.000.000	6.	Acvila-țipătoare-mare ( <i>Aquila clanga</i> )	300.000
7.	Vidra ( <i>Lutra lutra</i> )	500.000	7.	Acvila-porumbacă ( <i>Hieraaëtus fasciatus</i> )	300.000
8.	Zimbrul ( <i>Bison bonasus</i> )	5.000.000	8.	Alunarul ( <i>Nucifraga caryocatactes</i> )	25.000
			9.	Aușelul ( <i>Regulus sp.</i> )	10.000
			10.	Avozeta ( <i>Recurvirostra avozetta</i> )	25.000

11.	Barza-albă ( <i>Ciconia ciconia</i> )	100.000	69.	Gârlița-mică ( <i>Anser erythropus</i> )	40.000
12.	Barza-neagră ( <i>Ciconia nigra</i> )	100.000	70.	Gâsca-polară ( <i>Anser caerulescens</i> )	40.000
13.	Becațina-mare ( <i>Gallinago media</i> )	10.000	71.	Gâsca-de-India ( <i>Anser indicus</i> )	40.000
14.	Boicușul ( <i>Remiz</i> sp.)	10.000	72.	Gâsca-călugăriță ( <i>Branta leucopsis</i> )	40.000
15.	Brumărița ( <i>Prunella</i> sp.)	10.000	73.	Gâsca-cu-gât-roșu ( <i>Branta ruficollis</i> )	50.000
16.	Bufnița ( <i>Bubo bubo</i> )	100.000	74.	Grangurul ( <i>Oriolus oriolus</i> )	25.000
17.	Buhaiul-de-baltă ( <i>Botaurus stellaris</i> )	25.000	75.	Grelușelul ( <i>Locustella</i> sp.)	10.000
18.	Caprimulgul ( <i>Caprimulgus</i> sp.)	25.000	76.	Gușă-roșie ( <i>Erithacus rubecula</i> )	10.000
19.	Călifarul-alb ( <i>Tadorna tadorna</i> )	100.000	77.	Gușă-vânăță ( <i>Luscinia</i> sp.)	10.000
20.	Călifarul-roșu ( <i>Tadorna ferruginea</i> )	100.000	78.	Heretele ( <i>Circus</i> sp.)	50.000
21.	Chira ( <i>Sterna</i> sp.)	15.000	79.	Huhurezul ( <i>Strix</i> sp.)	50.000
22.	Chirighița ( <i>Chlidonias</i> sp.)	15.000	80.	Hulubul-de-stepă ( <i>Syrhaptes paradoxus</i> )	25.000
23.	Cinghița-de-iarnă ( <i>Montifringilla nivalis</i> )	15.000	81.	Lăcarul ( <i>Acrocephalus</i> sp.)	10.000
24.	Cinteza ( <i>Fringilla</i> sp.)	10.000	82.	Lăcustarul ( <i>Sturnus roseus</i> )	10.000
25.	Ciocănitorea ( <i>Dendrocopos</i> sp.; <i>Picoides</i> sp.; <i>Drycopus</i> sp.)	25.000	83.	Lăstunul ( <i>Delichon</i> sp.; <i>Riparia</i> sp.; <i>Hirundo</i> sp.)	10.000
26.	Ciocărlia ( <i>Lullula</i> sp.; <i>Melanocorypha</i> sp.; <i>Alauda</i> sp.; <i>Calandrella</i> sp.)	10.000	84.	Lebăda-de-iarnă ( <i>Cygnus cygnus</i> )	100.000
27.	Ciovlăca ( <i>Glareola</i> sp.)	25.000	85.	Lebăda-mică ( <i>Cygnus bewickii</i> )	100.000
28.	Ciuful ( <i>Asio</i> sp.)	25.000	86.	Lebăda-de-vară ( <i>Cygnus olor</i> )	100.000
29.	Ciuhurezul ( <i>Surnia ulula</i> )	25.000	87.	Lopătarul ( <i>Platalea leucorodia</i> )	50.000
30.	Ciușca ( <i>Glaucidium passerinum</i> )	25.000	88.	Lupul-de-mare ( <i>Stercorarius</i> sp.)	25.000
31.	Ciușul ( <i>Otus scops</i> )	25.000	89.	Martinul-cu-trei-degete ( <i>Rissa tridactyla</i> )	25.000
32.	Cocorul-mare ( <i>Grus grus</i> )	250.000	90.	Mărăcinarul ( <i>Saxicola</i> sp.)	10.000
33.	Cocorul-mic ( <i>Anthropoides virgo</i> )	250.000	91.	Mierla-gulerată ( <i>Turdus torquatus alpestris</i> )	10.000
34.	Cocoșul-de-mesteacăn ( <i>Lyrurus tetrix</i> )	500.000	92.	Mierla-neagră ( <i>Turdus merula</i> )	10.000
35.	Codalbul ( <i>Haliaeetus albicilla</i> )	250.000	93.	Mierla-de-piatră ( <i>Monticola saxatilis</i> )	15.000
36.	Codobatura ( <i>Motacilla</i> sp.)	10.000	94.	Minunița ( <i>Aegolius funereus</i> )	25.000
37.	Codroșul ( <i>Phoenicurus</i> sp.)	10.000	95.	Mugurarul ( <i>Pyrrhula pyrrhula</i> )	10.000
38.	Cojoaica ( <i>Certhia</i> sp.)	10.000	96.	Muscarul ( <i>Ficedula</i> sp.)	10.000
39.	Corbul ( <i>Corvus corax</i> )	50.000	97.	Nagățul-cu-picioare-galbene ( <i>Chettusia leucura</i> )	15.000
40.	Corcodelul ( <i>Podiceps</i> sp.)	15.000	98.	Nagățul-de-stepă ( <i>Vanellus gregarius</i> )	15.000
41.	Cormoranul-creț ( <i>Phalacrocorax aristotelis</i> )	15.000	99.	Nagățul-sudic ( <i>Vanellus spinosus</i> )	15.000
42.	Cormoranul-mic ( <i>Phalacrocorax pygmaeus</i> )	15.000	100.	Nisiparul ( <i>Calidris alba</i> )	15.000
43.	Crestețul ( <i>Porzana</i> sp.)	15.000	101.	Notatița ( <i>Phalaropus</i> sp.)	15.000
44.	Cârsteiul-de-baltă ( <i>Rallus aquaticus</i> )	15.000	102.	Ochiul-boului ( <i>Troglodytes troglodytes</i> )	10.000
45.	Cârsteiul-de-câmp ( <i>Crex crex</i> )	25.000	103.	Pasărea-ogorului ( <i>Burhinus oedipnemus</i> )	25.000
46.	Cucul ( <i>Cuculus canorus</i> )	25.000	104.	Pasărea-omătului ( <i>Plectrophenax nivalis</i> )	25.000
47.	Cucuveaua ( <i>Athene noctua</i> )	50.000	105.	Păscărelul-negru ( <i>Cinclus</i> sp.)	10.000
48.	Cufundarul ( <i>Gavia arctica</i> )	50.000	106.	Pelicanul ( <i>Pelecanus</i> sp.)	100.000
49.	Cufundarul-gușă-roșie ( <i>Gavia stellata</i> )	50.000	107.	Pescărușul-albastru ( <i>Alcedo atthis</i> )	25.000
50.	Cufundarul-mare ( <i>Gavia immer</i> )	50.000	108.	Pescărița ( <i>Hydroprogne</i> sp.; <i>Gelochelidon</i> sp.)	20.000
51.	Culicul ( <i>Numenius</i> sp.)	25.000	109.	Pescărușul ( <i>Larus</i> sp.)	20.000
52.	Drepnea ( <i>Apus</i> sp.)	10.000	110.	Pietrarul ( <i>Oenanthe</i> sp.)	15.000
53.	Dropia ( <i>Otis tarda</i> )	1.000.000	111.	Pietrușul ( <i>Arenaria interpres</i> )	15.000
54.	Dumbrăveanca ( <i>Coracias garrulus</i> )	15.000	112.	Pitulicea ( <i>Phylloscopus</i> sp.)	10.000
55.	Egreta-mare ( <i>Egretta alba</i> )	50.000	113.	Pițigoiiul ( <i>Parus</i> sp.)	10.000
56.	Egreta-mică ( <i>Egretta garzetta</i> )	50.000	114.	Pițigușul ( <i>Aegithalos</i> sp.)	10.000
57.	Ferestrașul-mic ( <i>Mergus albellus</i> )	25.000	115.	Ploierul ( <i>Pluvialis</i> sp.)	15.000
58.	Fâsa ( <i>Anthus</i> sp.)	10.000	116.	Potârnichea-de-stâncă ( <i>Alectoris graeca</i> )	50.000
59.	Flamingul ( <i>Phoenicopterus ruber</i> )	15.000	117.	Presura ( <i>Enberiza</i> sp.)	10.000
60.	Fluierarul ( <i>Tringa</i> sp.)	10.000			
61.	Forfecuța ( <i>Loxia</i> sp.)	10.000			
62.	Frunzărița ( <i>Hippolais</i> sp.)	10.000			
63.	Fugaciul ( <i>Calidris</i> sp.)	15.000			
64.	Furtunarul ( <i>Puffinus puffinus</i> )	15.000			
65.	Gaia-albă ( <i>Elanus caeruleus</i> )	300.000			
66.	Gaia-neagră ( <i>Milvus migrans</i> )	300.000			
67.	Gaia-roșie ( <i>Milvus milvus</i> )	300.000			
68.	Ghionoaia ( <i>Picus</i> sp.)	25.000			

118.	Prigoria ( <i>Merops apiaster</i> )	15.000	133.	Stârcul pitic ( <i>Ixobrychus minutus</i> )	15.000
119.	Privighetoarea ( <i>Luscinia sp.</i> ; <i>Luscinia sp.</i> )	10.000	134.	Stârcul-roșu ( <i>Ardea purpurea</i> )	15.000
120.	Prundărașul ( <i>Chradrius sp.</i> )	15.000	135.	Striga ( <i>Tyto alba guttata</i> )	50.000
121.	Pupăza ( <i>Upupa epops</i> )	35.000	136.	Stufărica ( <i>Cettia cetti</i> )	10.000
122.	Rața-cu-cap-alb ( <i>Oxyura leucocephala</i> )	50.000	137.	Șerparul ( <i>Circaëtus circaëtus gallicus</i> )	100.000
123.	Rândunica ( <i>Hyruna sp.</i> )	10.000	138.	Șoimul ( <i>Falco sp.</i> )	50.000
124.	Scoicarul ( <i>Haematopus ostralegus</i> )	15.000	139.	Șorecarul ( <i>Buteo sp.</i> )	50.000
125.	Sfrânciocul ( <i>Lanius sp.</i> )	10.000	140.	Țicleanul ( <i>Sitta europaea</i> )	10.000
126.	Silvia ( <i>Sylvia sp.</i> )	10.000	141.	Uliganul-pescar ( <i>Pandion haliaëtus</i> )	50.000
127.	Sitarul-de-mal-nordic ( <i>Limosa lapponica</i> )	25.000	142.	Uliul ( <i>Accipiter sp.</i> )	25.000
128.	Spărcaciul ( <i>Otis tetrax</i> )	100.000	143.	Viesparul ( <i>Pernis apivorus</i> )	50.000
129.	Sticletele ( <i>Carduelis sp.</i> )	10.000	144.	Vulturul-alb ( <i>Neophron percnopterus</i> )	100.000
130.	Stârcul-de-cireadă ( <i>Bubuleus ibis</i> )	15.000	145.	Vulturul-negru ( <i>Aegyptius monachus</i> )	1.000.000
131.	Stârcul-galben ( <i>Ardeola ralloides</i> )	15.000	146.	Vulturul-sur ( <i>Gyps fulvus</i> )	1.000.000
132.	Stârcul-de-noapte ( <i>Nycticorax nycticorax</i> )	15.000	147.	Zăganul ( <i>Gypaëtus barbatus</i> )	1.000.000

## CRONICĂ

### Tehnici de inventariere a resurselor – suport pentru agrosilvicultură și activități privind mediul

În zilele de 1-4 octombrie 1996, a avut loc în India, în localitatea Chandigarh, capitala statelor Panjab și Haryana, **Simpozionul internațional** având ca temă principală metoda de evaluare a resurselor, în sprijinul agrosilviculturii și activităților legate de conservarea mediului.

Simpozionul a fost organizat în Dayanand National Academy of Environmental Science (DNAES) din India și Uniunea Internațională a Institutelor de Cercetări Forestiere (IUFRO) – WPS 4.02.01, cu sprijinul International Society of Tropical Foresters, USA și Indian Society of Tree Scientists, Solan, India.

Manifestarea, la care au participat peste 135 oameni de știință, cercetători și universitari din Asia, America de Nord și Europa, pe lângă ceremoniile de deschidere și închidere, și-a desfășurat lucrările în trei sesiuni plenare, în care s-au prezentat lucrări de sinteză privind rezultatele actuale ale cercetărilor în domenii extrem de performante în obținerea rapidă de rezultate relevante, în special cel al agrosilviculturii și cel a protecției mediului în general.

Metodele moderne de inventariere a resurselor naturale sunt, pentru agrosilvicultură și protecția mediului, în care se includ și biodiversitatea și resursele genetice agrosilvice de mare actualitate și de maximă importanță pentru societate, în plină dezvoltare în condițiile exploziei demografice.

Agrosilvicultura, deși o activitate umană foarte veche, este – în forma sa modernă – știință și practică care urmărește să combine în mod profitabil (în primul rând economic) tehnologiile avansate ale agriculturii contemporane cu cele mai noi cunoștințe despre arbori și pădure.

Agrosilvicultura se dezvoltă azi nu numai în țările în curs de dezvoltare, care – în general – au nevoie de alimente și lemn, în special pentru pregătirea hranei, dar și în țările dezvoltate, ca de exemplu, Statele Unite ale Americii, Franța, Germania, Danemarca și altele. Referitor la acestea din urmă, agrosilvicultura a apărut din nevoia de a se utiliza rațional însemnate suprafețe de terenuri agricole, disponibilizate ca urmare a supraproducției. Dacă până de curând aceste terenuri erau împădurite (în Franța de exemplu, din 1945 și până în 1994 s-au împădurit circa 3,5 milioane de ha), în ultimile decenii, pentru a nu se defaecta ferme și astfel pentru a nu se disponibiliza forță de muncă, în condițiile în care în

aceste țări rata șomajului este înaltă, s-a apelat la această soluție care s-a dovedit experimental și în practică fezabilă și profitabilă.

Referatele de sinteză au tratat, pe cât posibil de larg și complet, problemele actuale ale agrosilviculturii în contextul dezvoltării durabile și al conservării biodiversității și mediului în general, dar oprindu-se punctual asupra tehnicilor moderne de inventariere a resurselor. De asemenea, s-au analizat îndeajuns factorii naturali, antropici și de altă natură, care afectează succesul programelor de agrosilvicultură.

Pe lângă sesiunile plenare, lucrările simpozionului s-au desfășurat în șase secțiuni fiecare, având o tematică bine conturată și anume: T<sub>1</sub> – Diagnoze și proiecte pentru tehnici de inventariere a resurselor; T<sub>2</sub> – Interacțiunea arbori-culturi agricole-studii de cazuri; T<sub>3</sub> – Combinația arbori-culturi agricole, pentru sisteme de agrosilvicultură; T<sub>4</sub> – Caracteristici edafo-climatice pentru agrosilvicultură; T<sub>5</sub> – Mediul și evaluarea economică; T<sub>6</sub> – Monitorizarea și evaluarea în relație cu planificarea și implementarea pentru o dezvoltare durabilă.

Sigur că, dată fiind localizarea geografică a simpozionului și a țărilor de origine a participanților, cele mai multe din lucrările prezentate s-au referit la condiții staționale, specii și sisteme agrosilvice din zonele ecuatoriale, tropicale și subtropicale. Au fost prezente însă și lucrări din zonele temperate și boreale (Siberia, de exemplu), concomitent cu încercările de generalizare sau referire la sisteme moderne de agrosilvicultură, practicate sau în curs de experimentare în țările dezvoltate.

Ceea ce pare a fi de perspectivă în sistemele agrosilvice existente, este tendința lor de a fi ecologice (cu suport ecologic) și durabile în timp și spațiu, cu luarea efectivă în considerare a conservării biodiversității, în special, și a mediului în general. De asemenea, în ceremonia de închidere s-a subliniat nevoia ca, față de multitudinea de informații acumulate, să se realizeze sinteze holistice ale cunoștințelor existente. Este nevoie de acea știință de integrare, pe care să se sprijine dezvoltările viitoare de care este stringentă nevoia.

La simpozion s-au prezentat lucrări de ținută științifică înaltă, cu conținut bogat în date de cunoaștere și cu concluzii pertinente.

Simpozionul a fost indubitabil un succes, susținut și de oferirea, la deschidere, tuturor participanților a unui volum (proceedings) cu lucrările prezentate.

Dr. doc. VALERIU ENESCU, Vice-președinte ASAS

## EXPUNERE DE MOTIVE

la Proiectul Legii fondului cinegetic și a protecției vânatului prezentată în Senatul României de domnul dr. ing. Marian Ianculescu cu prilejul susținerii acestuia în Parlamentul României

Domnule președinte, onorat Senat,

Proiectul Legii fondului cinegetic și a protecției vânatului, care se supune astăzi spre aprobare Senatului României, are la bază următoarele premise:

• În primul rând, fondul cinegetic, constituit din vânat și condițiile de mediu în care acesta viețuiește, reprezintă o bogăție naturală de interes național și internațional, proprietate publică, ale cărei administrare și gospodărire se fac în scopul conservării biodiversității cinegetice, a echilibrului cinegetic și exercitării vânătorii.

• În al doilea rând, răspunderea pentru administrarea, organizarea și gospodărirea ecologică a fondului cinegetic, împărțit pe criterii științifice în unități de gospodărire, denumite, fonduri de vânătoare, revine Guvernului, însă gospodărirea efectivă se concesiunează organizațiilor vânătoarești legal constituite și instituțiilor de profil din România.

• În al treilea rând, o altă premisă constă în faptul că vânătoarea se poate practica în România, ca de altfel oriunde în lumea civilizată, numai prin vânători pregătiți și testați prin stagiatură și susținerea unui examen de specialitate, pentru a ști unde, când și cum să folosească arma de vânătoare. Excepție fac elevii și studenții școlilor cu profil cinegetic în programul de învățământ. De asemenea, fac excepție și cercetătorii din domeniul cinegeticii.

• A patra premisă o constituie faptul că vânătorii se pot asocia liber în societăți sau asociații de vânătoare non-profit, denumite în

prezent organizații vânătoarești, reprezentate la nivel național și internațional prin Uniunea Vânătorilor și Pescarilor Sportivi din România.

• A cincea premisă constă în faptul că vânatul recoltat în limitele cotei și în structura aprobată aparține persoanei juridice care gospodărește fondul de vânătoare.

Proiectul Legii fondului cinegetic este structurat pe 6 capitole: Dispoziții generale, Administrarea și gospodărirea fondului cinegetic, Protecția vânatului, Exercițarea vânătorii, Răspunderi și Sancțiuni și Dispoziții finale, în care – pe lângă principiile menționate – sunt actualizate o serie de interdicții necesare protecției vânatului și exercitării vânătorii, impuse de noile condiții socio-economice și convențiile internaționale la care am aderat. Față de Legea 26/1976, deci fosta Lege cinegetică, care reglementează în prezent economia vânatului și vânătoarea, Proiectul noii legi, a Legii fondului cinegetic conține o serie de modificări de fond, dintre care menționăm: • punerea în condiții de egalitate a tuturor beneficiarilor contractelor de concesiune a gospodării fondurilor de vânătoare; • accentuarea problematicei de protecție a vânatului și introducerea a noi și eficiente restricții în exercitarea vânătorii, în concordanță cu prevederile convențiilor internaționale la care am aderat, astfel încât conservarea biodiversității și menținerea echilibrului ecologic să fie garantate; • de asemenea, restrângerea perioadelor de vânătoare la unele specii și introducerea altora sub protecție, aliniindu-ne, și din acest punct de vedere, convențiilor internaționale în domeniu; • accentuarea răspunderilor și majorarea sancțiunilor.

Față de cele prezentate, supunem spre aprobare Proiectul Legii fondului cinegetic și a protecției vânatului, apreciind că acesta corespunde cerințelor actuale și de perspectivă în domeniul conservării biodiversității cinegetice, al echilibrului cinegetic și exercitării vânătorii.

Vă mulțumesc.

## INDEX ALFABETIC 1996

### A

ALEXE, A., SURDU, AURELIA: Nutriția minerală a stejarului pufos (*Quercus pubescens* Willd.) din România: fiziotipuri și tipuri de corespondențe fiziotip-mediu-dezvoltare (I). Nr.3, p.16; (II) Nr.4, p.5.

### B

BÂNDIU, C.: Uscarea pădurilor, un fenomen cu adânci implicații ecologice. Nr. 3, p. 38.

BELDEANU, E.: Lemnul torefiat – un posibil combustibil și reducător metalurgic de viitor. Nr.3, p.47.

BICU, C., DĂNESCU, F., SURDU, AURELIA, PREDAN, I., PĂUN, R.: Modificările pozitive înregistrate de însușirile fizice și hidrofizice ale solului în U.P.Letca – Ocolul silvic Ghimpați, ca urmare a aplicării tehnologiei de refacere a arboretelor ce include afânarea adâncă a solului (scarificare și arătură adâncă). Nr.1, p.22.

BIRUIEȘCU, I.: Împădurirea haldelor de steril de pe Valea Jiului. Nr.4, p.48.

BOLEA, V.: Diagnoza foliară la molid în trei staționare ecologice din România și pragurile nutriționale europene. Nr.4, p.11.

### C

CARCEA, F., IANCULESCU, M.: Considerații pe marginea noului Cod Silvic. Nr.2, p.2; Gestiunea durabilă a pădurilor și reflectarea ei în noul Cod Silvic și în Strategia dezvoltării

silviculturii. Nr.3, p.2.

CIUBOTARU, A.: Cercetări privind stabilirea normelor de timp la recoltarea lemnului cu ferăstrăul mecanic Husqvarna 262. Nr.4, p.45.

COSMA, V., DĂNESCU, F., SURDU, AURELIA: Însușirile fizice și hidrofizice ale unor soluri din arborete de cvercinee afectate de uscare, aparținând Ocolului silvic Drăgănești-Olt. Nr.3, p.26.

CREȚU, O., OLTEANU, I.: Unele considerații privind restructurarea și re tehnologizarea activității de exploatare a lemnului. Nr.1, p.36.

### D

DĂNESCU, F., SURDU, AURELIA, PREDAN, I., BICU, C., PĂUN, R.: Modificările pozitive înregistrate de însușirile fizice și hidrofizice ale solului în U.P.Letca – Ocolul silvic Ghimpați, ca urmare a aplicării tehnologiei de refacere a arboretelor ce include afânarea adâncă a solului (scarificare și arătură adâncă). Nr.1, p.22.

DĂNESCU, F., SURDU, AURELIA, COSMA, V.: Însușirile fizice și hidrofizice ale unor soluri din arborete de cvercinee afectate de uscare, aparținând Ocolului silvic Drăgănești-Olt. Nr.3, p.26.

DIACONU, V., ENESCU, V.: Variabilitatea genetică a unor descendențe materne de molid în cultura comparativă „Săcele-Brașov”. Nr.3, p.8.

DIMOSHI, S., MUHARREMI, V., KOCI, P., FICO.S.: Gospodărirea pădurilor naturale și protecția mediului în Albania. Nr.1, p.31.

DISSESCU, R.: Arborete pluriene, arborete echiene. O revenire necesară. Nr.3, p.34.

DRAGOMIR, MARCELA, TRIFAN, V.: Contribuții privind caracterizarea nivelului de încărcare radioactivă a fructelor de pădure și ciupercilor din zonele de impact. Nr.4, p.35.

DRĂGOI, M.: Algoritm euristic de eșalonare a planului decenal de produse principale. Nr.1, p.16; Program de asistare a licitării lemnului pe picior, bazat pe analiza valorii reziduale și simulare Monte Carlo. Nr.4, p.39.

## E

ENESCU, VAL., DIACONU, V.: Variabilitatea genetică a unor descendențe materne de molid în cultura comparativă „Săcele-Brașov“. Nr.3, p.8.

## F

FICO, S., MUHARREMI, V., DIMOSHI, S., KOCI, P.: Gospodărirea pădurilor naturale și protecția mediului în Albania. Nr.1, p.31.

## K

KOCI, P., MUHARREMI, V., DIMOSHI, S., FICO, S.: Gospodărirea pădurilor naturale și protecția mediului în Albania. Nr.1, p.31.

## L

LALU, I.: Conservarea resurselor genetice forestiere din Direcția Silvică Brașov. Nr.4, p.54.

## I

IANCULESCU, M.: Strategia de dezvoltare a silviculturii – Sintează. Nr.1, p.2.

IANCULESCU, M., CARCEA, F.: Considerații pe marginea noului Cod Silvic. Nr.2, p.2; Gestiunea durabilă a pădurilor și reflectarea ei în noul Cod Silvic și în Strategia dezvoltării silviculturii. Nr.3, p.2.

IONESCU, ELENA, NECȘOIU, N.: Contribuții la ergonomia și protecția muncii în sectorul de exploatare a lemnului. Nr.3, p.44.

IONIȚĂ LUCIA: Cercetări privind influența factorilor endogeni și exogeni asupra embriogenezei somatice la salcâm (*Robinia pseudacacia* L.). Nr.4, p.2.

## M

MIHALCIUC, V., NEMȚEANU, P.: Controlul populațiilor defoliatorului *Lymantria monacha* L. în raza Direcției Silvice Brașov, folosind procedeul curselor feromonale. Nr.4, p.32.

MILESCU, I.: Societatea „Progresul Silvic“ – Tradiție și confluențe. Nr.1, p.8.

MUHARREMI, V., DIMOSHI, S., KOCI, P., FICO, S.: Gospodărirea pădurilor naturale și protecția mediului în Albania. Nr.1, p.31.

## N

NECȘOIU, N., IONESCU, ELENA: Contribuții la ergonomia și protecția muncii în sectorul de exploatare a lemnului. Nr.3, p.44.

NEMȚEANU, P., MIHALCIUC, V.: Controlul populațiilor defoliatorului *Lymantria monacha* L. în raza Direcției Silvice Brașov folosind procedeul curselor feromonale. Nr.4, p.32.

NICOLESCU, N.: Considerații privind modelele de conducere a arboretelor de stejar roșu și unele țări europene și SUA. Nr.1, p.11.

## O

OLTEANU, I., CREȚU, O.: Unele considerații privind restructurarea și re tehnologizarea activității de exploatare a lemnului. Nr.1, p.36.

## P

PĂUN, R., DĂNESCU, F., SURDU, AURELIA, PREDAN, I., BICU, C.: Modificările pozitive înregistrate de însușirile fizice și hidrofizice ale solului în U.P.Letca – Ocolul silvic Ghimpați, ca urmare a aplicării tehnologiei de refacere a arboretelor ce include afânarea adâncă a solului (scarificare și arătură adâncă). Nr.1, p.22.

PREDAN, I., DĂNESCU, F., SURDU, AURELIA, BICU, C., PĂUN, R.: Modificările pozitive înregistrate de însușirile fizice și hidrofizice ale solului în U.P.Letca – Ocolul silvic Ghimpați, ca urmare a aplicării tehnologiei de refacere a arboretelor ce include afânarea adâncă a solului (scarificare și arătură adâncă). Nr.1, p.22.

## R

ROȘU, C.: Salcâmul (*R.pseudacacia* L.) între legendă și realitate. Nr.4, p.17.

## S

SPÂRCHEZ, GH.: Solurile din Fondul Forestier al Munților Perșani. Nr.4, p.27.

STĂNESCU, V.: Din nou despre „reconstrucția ecologică“ a pădurilor. Nr.4, p.21.

SURDU, AURELIA, DĂNESCU, F., PREDAN, I., BICU, C., PĂUN, R.: Modificările pozitive înregistrate de însușirile fizice și hidrofizice ale solului în U.P.Letca – Ocolul silvic Ghimpați, ca urmare a aplicării tehnologiei de refacere a arboretelor ce include afânarea adâncă a solului (scarificare și arătură adâncă). Nr.1, p.22.

SURDU, AURELIA, ALEXE, A.: Nutriția minerală a stejarului pufos (*Quercus pubescens* Willd.) din România: fiziotipuri și tipuri de corespondențe fiziotip-mediu-dezvoltare (I). Nr.3, p.16; (II) Nr.4, p.5.

SURDU, AURELIA, DĂNESCU, F., COSMA, V.: Însușirile fizice și hidrofizice ale unor soluri din arborete de cvercinee afectate de uscure, aparținând Ocolului silvic Drăgănești-Olt. Nr.3, p.26.

## T

TRIFAN, V., DRAGOMIR, MARCELA: Contribuții privind caracterizarea nivelului de încărcare radioactivă a fructelor de pădure și ciupercilor din zonele de impact. Nr.4, p.35.

## V

VOICESU, I.: Efectele atacului insectei *Tortrix viridana* asupra producției de ghindă și posibilități de a le diminua. Nr.3, p.31.

PAGINA OCOALELOR SILVICE: Nr.1, p.42.

CRONICĂ: Nr.1, p.48, 49, 55; Nr.3, p.51; Nr.4, p.51.

RECENZII: Nr.1, p.15, 21, 35, 40; Nr.3, p.45, 55; Nr.4, p.44.

REVISTA REVISTELOR: Nr.1, p.51; Nr.3, p.25.

INEX ALFABETIC: Nr.1, p.53.

\*\*\*, CODUL SILVIC: Nr.2, p.4.

\*\*\*, Spicuri din stenogramele dezbaterilor proiectului Codului Silvic în Parlamentul României. Nr.2, p.24.





## † ALEXANDRU TISESCU

15.05.1959 – 02.12.1996

S-a stins din viață, în chip tragic, o speranță și în același timp o certitudine a științelor noastre silvice – **Alexandru Tisescu**, tânăr cercetător aflat în pragul consacrării prin doctorat.

Născut la 15 mai 1959 în București, într-o familie de intelectuali, a învățat la Liceul Lazăr, din același oraș, și a absolvit apoi Facultatea de Silvicultură din Brașov, în anul 1984.

După un an de activitate în producție, la Toplița, se transferă la secția de Amenajament, Dendrometrie și Economie a Institutului de Cercetări și Amenajări Silvice.

Se remarcă de la început prin pregătirea temeinică, prin perseverență și inventivitate în cercetare și, în scurt timp, reușește să se afirme prin lucrări auxiliare de valoare.

În 1990 este chemat la noul Minister al Mediului, ca inspector principal pentru coordonarea activității științifice. După un an este promovată ca director al Direcției pentru Conservare și Reconstrucție Ecologică. Din 1991 este șeful Serviciului de Strategii și Prognoze Ecologice. În minister caută să promoveze o politică de protecție și reconstrucție ecologică a pădurilor, încearcă să dezvolte colaborări profitabile pentru sectorul forestier cu Banca Mondială, Agenția Internațională de Dezvoltare a SUA, PHARE etc. Participă la câteva reuniuni internaționale importante, se specializează în Olanda și Anglia și studiază structurile organizatorice ale silviculturii și protecției mediului în SUA, în cadrul programului „International Visitors“.

Din 1990 devine doctorand la Academia de Științe Agricole și Silvice. Pentru a-și elabora teza, revine în 1993 la Institutul de Cercetări și Amenajări Silvice. Concurează și obține o bursă Fulbright în Statele Unite, lucrând în anii 1995/1996, timp de opt luni la Tucson, în Arizona, la institutul conducător pe plan

mondial în materie de dendrologie. Revine în țară cu programe noi de prelucrare și calcul care îi permit să redacteze o teză de excepție, privind **influența climei asupra creșterilor la gorun și stejar**.

În cercetare a obținut rezultate deosebite, publicând 18 lucrări științifice dintre care una premiată de Academia Română în anul 1992. A publicat și numeroase lucrări de informare și popularizare (34) pentru protejarea pădurilor, pentru o silvicultură ecologică.

A activat și în învățământul superior în calitate de cadru didactic asociat la Academia de Studii Economice, Universitatea Ecologică 1 din București și la Universitatea din Oradea.

Se afirmă și printr-o bogată activitate în plan social. Din 1990 este membru al Asociației Oamenilor de Știință. Ia parte la inițiativa de reînființare a Societății „Progresul Silvic“, devenind membru în Consiliul de Conducere și trezorer ca și membru în Colegiul de Redacție al Revistei Pădurilor. A fost membru fondator al Societății Române de Ecologie și al Societății Cinegetice din România, la care a fost și vicepreședinte. În 1995 a devenit membru corespondent al „Society of American Foresters“ și „National Geographic Society“ ca și la „International Environmental Negotiation Network“.

Toți cei care l-au cunoscut pe **Alexandru Tisescu** l-au apreciat și l-au îndrăgit pentru caracterul și profilul moral integru, pentru felul său de a fi apropiat, preventiv, binevoitor.

Cu toții deplângem sfârșitul lui prematur și îi vom păstra o amintire neștersă.

NICOLAE DONIȚĂ  
OVIDIU IONESCU

## TRĂSNET ÎNTR-UN ARBORE

Deschizând ochii într-o casă așezată la poalele pădurii și copilărit în mireasma talașului de lemn, sunt legat structural de pădure, prin tot ceea ce reprezintă ea ca bogăție sentimentală.

Târziu, când am intrat în contact cu gospodarii și lumea cercetării pădurii, mi-a fost dat să descopăr un eșantion social cu totul aparte, silviculturii formând un nucleu solidar în interior și deschis spre exterior.

Printre cei câțiva oameni de elită pe care i-am cunoscut în lumea cercetătorilor din silvicultură cu ani în urmă, m-a frapat un tânăr distins prin ținută și distinct prin atitudine. Prin fizic și spirit atesta că își are sorgintea, departe în străfundurile celui mai prețios filon pe care îl are un neam, părând parcă desprins dintre cele mai alese exemplare ale unei păduri de esență tare. Privindu-l, involuntar îi asociaz numele de familie cu cel al tisei, nobilul arbore, atât de rar printre coniferele munților noștri și gândeam la miraculoasa predestinare a lui **Alexandru Tisescu**, de a se dăruia pădurii.

Ajutorul oferit cu generozitate, solitudinea dovedită în colaborările pe care le-am avut cu specialiștii Institutului de Cercetări și Amenajări Silvice, în care el era implicat direct, au scos cu timpul la iveală trăsăturile de caracter ale unui tânăr de excepție printre semenii săi.

Timpul a lucrat în favoarea relațiilor noastre profesionale, astfel încât, în ciuda unei mari diferențe de vârstă, de-a lungul a peste 10 ani, legăturile s-au consolidat printr-un proces lent datorită personalității puternice a lui **Alexandru**. Oricât de mari ar fi fost exigențele, nu se putea ca un tânăr cu o educație rafinată, o cultură cu spectru larg și o conduită impecabilă să nu capteze admirația și considerația celor cu care intra în contact.

Prezența lui **Alexandru** degaja căldură și calm. El iradia un echilibru interior rar întâlnit la oameni de vârsta sa. Un om politicos, uneori chiar timid, s-a dovedit a avea o organizare interioară de excepție, o putere de penetrare prin muncă și o tenacitate ieșite din comun. Numai așa se explică faptul că într-o viață

profesională dramatic și drastic scurtată, a scris și a publicat atât de mult.

În afară de publicarea unui impresionant număr de lucrări științifice, de participarea în coautorat la cărți și articole de presă, într-o viață profesională atât de scurtă, dacă se are în vedere timpul investit în munca de cercetare curentă, **Alexandru Tisescu** a realizat o foarte interesantă și bine fundamentată științific teză de doctorat, depusă cu numai puțin timp înainte de trecerea în neființă.

Pentru cei care l-au cunoscut, este greu de înțeles, practic neverosimil, neasimilabil, gândul că un om cu o sevă atât de consistentă, cu un program genetic atât de bine organizat, putea să se autodistrugă.

Surprinzătorul mod în care un om dotat cu o asemenea tărie de caracter și investit cu educația lui **Alexandru Tisescu**, trece dincolo de existență, aruncă mari, dure și dureroase semne de întrebare, în legătură cu fragilitatea oricărei existențe.

Dacă un om poate ajunge totuși să ia o asemenea decizie, trebuie admis faptul că ființa oricăruia dintre noi este extrem de vul-

nerabilă în momentele de înaltă tensiune, când resorturile vitale se pot rupe și supapele de siguranță cedează.

Îmi este nespun de greu să cred că **Alexandru** a cedat în fața unor factori perturbatori, oricât de puternici ar fi fost aceștia. Dacă totuși s-a întâmplat să fie așa, înseamnă că spiritul său bun, cald și luminos, a trecut printr-un moment de infern, greu de imaginat, în fața căruia structura sa majestuoasă s-a năruit.

În profunzimile minții și sufletului, nu cred că **Alexandru** putea să aibă un germene autodistructiv. Dacă totuși, la zidirea lui, Dumnezeu a lăsat o fisură prin care acesta s-a insinuat îl rog ca – dincolo de iadul prin care creația Sa, **Alexandru**, a trecut – să-i întindă o mână pentru a-l primi și a-l ocroti la sânul Său.

Doamne, dacă ai îngăduit ca trăsnetul să cadă pe un arbore atât de falnic prin tinerețea și vigoarea lui, dă celor rămași, puterea să sădească păduri de arbori, mai puri și mai puternici, pentru a umple imensul gol rămas prin plecarea lui **Alexandru**.

Dr. GHEORGHE BĂZĂC

Cercetător principal

Institutul Național de Meteorologie și Hidrologie



## † Ing. VASILE BAKOȘ

12.06.1926 – 17.01.1997

În dimineața zilei de 17 ianuarie 1997 s-a stins din viață, la domiciliul său din București, după o grea suferință, ing. **Vasile Bakoș**.

A trecut în veșnicie, după o muncă rodnică în silvicultură, la frumoasa vîrstă de 70 ani. A închis ochii pentru totdeauna încet, ca o lumânare care își răspândește căldura și razele luminoase până ce se stinge, clipă de clipă, așa cum l-a caracterizat și activitatea sa, desfășurată pentru binele silviculturii românești.

S-a născut la 12.06.1926 în Târgu Mureș într-o familie de oameni modești. Luptând fără preget cu multe greutăți și privațiuni materiale, a izbutit prin stăruință și îndârjire să învingă toate piedicile și să-și creeze o situație frumoasă în cariera de silvicultor, căreia i s-a dedicat din iubirea față de natură.

După terminarea studiilor superioare, în anul 1953, cu diploma de merit, este numit inginer de exploatare la Ocolul silvic Balș, apoi inginer șef la Ocolul silvic Petrișor și șef de ocol la Ocolul silvic Filiași.

Ing. **Vasile Bakoș** - fiind înzestrat cu spirit fin și preocupat permanent de îmbogățirea culturii generale de specialitate, cu suflet nobil, dominat de sentimentul colegial și ținută demnă - a câștigat aprecierea tuturor celor cu care a ajuns în contact: în serviciu, în relațiile oficiale sau în viața socială de toate zilele. Toate aceste calități l-au dus la cooptarea și promovarea ca specialist - în 1954 - în Controlul de stat, iar 1961 în Comitetul de Stat al Planificării.

Dotat cu o fire blîndă și de o amabilitate copleșitoare, ing. **Vasile Bakoș** a știut și a reușit să-și capete stima și simpatia tuturor celor ce l-au cunoscut, în special din silvicultură.

Datorită priceperii și pregătirii sale, în anul 1961 este transferat în Ministerul Economiei Forestiere, ca șef al

Serviciului Cultură și Refacerea Pădurilor, unde lucrează până în anul 1974, cînd este transferat - prin reorganizare - la Institutul de Cercetări și Amenajări Silvice, de unde - la finele anului 1986 - solicită trecerea la pensie pentru limita de vîrstă.

În cadrul Ministerului cât și la ICAS dornic de a da și altora din știința sa, din dragostea față de pădure, nu precupește nici un moment și timpul său liber îl atribuie redactării și editării mai multor articole, broșuri, manuale și cărți de specialitate, ale căror soluții și aplicabilitate sunt valabile și în prezent. A fost un colaborator asiduă al întregii literaturi forestiere, pentru care a avut un cult deosebit până la sfârșitul vieții sale, în special pentru „REVISTA PĂDURILOR“.

S-a stins o fire fără ascunzișuri, o inimă sinceră, generoasă, un om modest, convins și înălțat sufletește prin conștiința datoriei împlinite, corect în serviciu și în viața de familie, un om iubit de colegi, superiori și de subalternii săi.

După frumoasa și impresionanta slujbă religioasă, cuvântul de ADIO - elogiind viața și faptele regretatului coleg dispărut - au fost rostite, din suflet de titanul - din "umbră" al silviculturii românești - ing. Gogu Popescu, în prezența părții din cei care l-au cunoscut, iubit și stimat.

Înmormântarea a avut loc în ziua de 19 ianuarie 1997 la Cimitirul Pipera în cavoul familiei.

Prin moartea ing. **Vasile Bakoș**, silvicultura românească pierde un specialist de elită și de aceea cei rămași în viață, care l-au stimat și apreciat, îi vor păstra o veșnică amintire.

Fie-i țărîna ușoară și veșnică odihnă în viața de dincolo de Moarte.

Dumnezeu să-l ierte.

Ing. RADU GRIGORE

Expoziția filatelică „Luna Pădurii '97“  
București  
ediția a IX-a

„Gestiunea durabilă a pădurilor românești“



15 martie 1997

A.F.B.

Cercul Militar Național  
Clubul Filatelic Militar

Regia Națională a Pădurilor  
ROMSILVA

